



Руководство по монтажу и  
техническому обслуживанию

Котлы для отопления и  
горячего водоснабжения

JAGUAR 11

JAGUAR 24



**EAC**

**Настоящие инструкции включают следующие разделы: "Монтаж", "Техническое обслуживание и ремонт", "Выявление неисправностей", "Замена деталей" и "Запасные части". Инструкции являются обязательной и неотъемлемой частью комплекта поставки оборудования, соответствуют действующим положениям по газовой безопасности ("Монтаж и использование") и передаются пользователю по завершению монтажа.**

СОДЕРЖАНИЕ	ОПИСАНИЕ	СТРАНИЦА
<b>ВВЕДЕНИЕ</b>	<p>Предупредительные сообщения            Важная информация            Требования, предусмотренные законом            Конструктивное исполнение котла            Предохранительные устройства            Техническое обслуживание, текущий ремонт и запасные части            Спецификации котла            Комплектующие детали котла</p>	
<b>МОНТАЖ</b>	<p>Габариты котла и гидравлическая схема            Выбор месторасположения котла, зазоры и вентиляция            Варианты дымохода и зазоры между контактными зажимами            Водопроводная система - Отопление - Бытовая горячая вода            Подготовка к монтажу            Навеска котла /            Подсоединение воды / Предохранительно-сбросной клапан            Электрическое соединение            Ввод в эксплуатацию</p>	
<b>ТЕКУЩИЙ РЕМОНТ</b>	<p>Техническое обслуживание            Описание неисправностей            Настройка параметров            Регулировка давления на соплах горелки            Переналадка на другой тип газа            Взаимозаменяемые детали            Погрузка-разгрузка вручную</p>	



## ПРЕДУПРЕДИТЕЛЬНЫЕ СООБЩЕНИЯ

### Утечка газа или неисправность

Немедленно закрыть предохранительный запорный газовый клапан. Устранить все источники возгорания : не курить, убрать паяльные лампы, термовоздуходувки и т.д. Не включать и не выключать электроосвещение или электроприборы. Открыть все двери и окна, проветрить помещение.

### Металлические детали

Котёл содержит металлические детали (комплектующие части). Необходимо соблюдать осторожность при обращении с котлом и его чистке, обращая особое внимание на края.

### Герметичные детали

Ни при каких обстоятельствах пользователь не должен разбирать или исправлять герметичные детали.

## Важная информация

### Категория газа

Котёл может работать как на ПГ, так и на СНГ.

### Дата производства

**указана на этикетке и шильдике в формате:**

месяц/год. Серийный номер изделия содержит сведения о дате выпуска: 3 и 4 цифра - год изготовления, 5 и 6 цифра - неделя производства.

### ПРЕДУПРЕЖДЕНИЕ:

Несмотря на то, что вещества, используемые при производстве этого котла, не оказывают вредного воздействия на здоровье, некоторые комплектующие части (изоляционные прокладки, уплотнители и уплотнительные жгуты) изготовлены из синтетических волокон. При повреждении или разрыве эти волокна могут вызвать переходящий зуд. Высокая запылённость может вызвать раздражение глаз и верхних дыхательных путей. Исходя из вышеизложенного, важно, чтобы при замене частей предпринимались разумные меры предосторожности.

ЕСЛИ у вас когда-нибудь имелись жалобы на кожные проявления, то ваша кожа, возможно, склонна к раздражению.

Использование при нормальных условиях не должно вызывать дискомфорт, однако, следует соблюдать правила гигиены и мыть руки перед едой, принятием напитков и после посещения туалета.

ЕСЛИ вы страдаете раздражением глаз либо сильными кожными проявлениями, обратитесь за медицинской помощью.

### Погрузка-разгрузка вручную

Прибор превышает вес, рекомендованный к поднятию одним человеком. За дополнительной информацией обращайтесь к Разделу 16.

В ходе транспортировки котла могут применяться такие действия, как поднятие, подталкивание и волочение. Может потребоваться использование тележки для мешков.

Необходимо принять во внимание следующие способы транспортировки и меры предосторожности:

- Удерживать котёл за основание
- Обладать достаточной физической силой
- Использовать защитную одежду, если это представляется целесообразным, например, перчатки, обувь.

При поднятии необходимо соблюдать меры предосторожности

- Держите спину ровно.
- Избегайте поворотов в талии.
- Сильно не сгибайте верхнюю часть тела/шейный отдел позвоночника.
- Захват осуществляйте всегда с помощью ладоней.
- Используйте предназначенные для этой цели рукоятки.
- Держите ношу как можно ближе к себе.
- При необходимости, всегда пользуйтесь помощью.

### Электроснабжение

Котёл ДОЛЖЕН быть заземлён.

Все комплектующие составляющие должны быть одобренного к использованию типа, а электропроводка соответствовать требованиям по прокладке электрических проводов.

Внешнюю проводку необходимо заземлить и поляризовать должным образом в соответствии с имеющимися отношениями стандартами.

Котёл ДОЛЖЕН подсоединяться к источнику постоянного электроснабжения 230В переменного тока, 50 Гц.

Подсоединение всей электросистемы котла, включая устройства регулирования нагрева, к источнику электроснабжения ДОЛЖНО осуществляться через одно устройство развязки и снабжаться плавким предохранителем на 3 ампера максимум.

Изоляция выполняется посредством установки двуполюсного выключателя, снабжённого плавким предохранителем, с разрывом контактов 3мм на каждом полюсе. Двуполюсный выключатель должен быть расположен в легкодоступном месте вблизи прибора. Маркировка должна отражать цель использования.

### Испытания и сертификация

Котёл проходит тестирование и сертификацию на предмет безопасности использования и наличие должных эксплуатационных параметров. Исходя из вышеизложенного, важно не допускать переоборудования котла без предварительного на то письменного разрешения компании Türk DemirDöküm Fabrikaları A.Ş.

### Правила упаковки, транспортировки и хранения

Котлы поставляются в упаковке предприятия-изготовителя.

Котлы транспортируются автомобильным, водным и железнодорожным транспортом в соответствии с правилами перевозки грузов, действующими на конкретном виде транспорта. При транспортировке необходимо предусмотреть надежное закрепление котлов от горизонтальных и вертикальных перемещений.

Упакованные котлы должны складироваться вертикально: не более 3 рядов. Неустановленные котлы хранятся в упаковке предприятия-изготовителя. Хранить котлы необходимо в закрытых помещениях с естественной циркуляцией воздуха в стандартных условиях (неагрессивная и безпылевая среда, перепад температуры от -10°C до +37 °C, влажность воздуха до 80 %, без ударов и вибраций).

### Срок хранения

Срок хранения – 1 год

## Требования, предусмотренные законом

### **ВАЖНО**

При установке и монтаже аппарата следует соблюдать положения нормативных документов, относящихся к данному виду оборудования и его окружению. При установке котлов следует руководствоваться действующими в Вашей стране строительными нормами и правилами, Правилами безопасности газораспределения и газопотребления, ПУЭ, ПТЭ/ПТБ электроустановок потребителей, другими действующими в данной местности нормами и правилами, а также местными предписаниями газо- и электроснабжающих организаций.

Согласование выбора места установки, а также организация приточно-вытяжной вентиляции проводится в установленном в Вашей стране порядке в соответствии с действующими для страны нормативными документами. Указание!

Данная инструкция ссылается только на нормативные документы, издаваемые официальными печатными изданиями.

Данная инструкция не должна рассматриваться как превалярующая над требованиями официальных документов, однако, может содержать более строгие и обязательные к выполнению требования, чем требования официальных документов.

Ввод котла в эксплуатацию после его установки может проводить только аттестованный фирмой Protherm специалист специализированной организации.

Последний несет ответственность за правильность установки котла, а также за ввод в эксплуатацию оборудования в соответствии с действующим законодательством.

### **Гарантийные условия**

Гарантия на газовый котел PROTHERM Jaguar предоставляется в соответствии с Паспортом изделия и прочими условиями, приведенными в Руководстве по монтажу и эксплуатации.

### **Газоснабжение**

Внутренний газопровод должен устанавливаться в соответствии с имеющимися отношениями стандартами.

Внутренний диаметр подсоединения к системе газоснабжения от газового счетчика до штуцера подвода газа котла должен составлять не менее 22 мм.

Подвод газового счетчика должен иметь соответствующий размер, чтобы обеспечить стабильное рабочее давление на входе в котёл, равное 20 мбар (для природного газа).

В дополнение к требованию обслуживания всех прочих бытовых газовых приборов от этого источника.

### **По завершении монтажа, согласно**

вышеуказанному стандарту, проводится тестирование внутреннего газопровода на герметичность путём создания перепада давления и использования специальной жидкости для определения утечки.

### **Бытовая горячая вода**

Все водяные контуры горячей воды, подсоединения и арматура должны отвечать требованиям соответствующих стандартов и нормативных положений по водоснабжению.

## **Конструктивное исполнение котла**

### **Конструктивное исполнение котла**

Котел предназначен для для использования в качестве теплогенератора теплоты в закрытых системах отопления с принудительной циркуляцией теплоносителя

- воды и приготовления горячей хозяйственной воды.

Насос, расширительный бак и соответствующие предохранительные устройства все размещены в котле.

Прибор снабжён встроенным устройством защиты от замерзания, что предупреждает замораживание котла.

По завершении настройки параметров блоков управления, котёл функционирует автоматически

## **Предохранительные устройства**

### **Аварийное выключение электропитания**

Котёл не будет работать без подсоединения к источнику электроснабжения.

Стандартное функционирование котла возобновляется при восстановлении электроснабжения.

Повторно установите параметры всех внешних контрольных устройств для возобновления нормального режима работы системы центрального отопления.

Если невозможно вернуть котёл в режим нормальной работы, следует произвести повторную настройку параметров прибора. Если и после этой процедуры нормальное функционирование котла не восстанавливается, следует обратиться в авторизованный сервисный центр или представительство Protherm.

### **Устройство, предохраняющее от перегрева**

Программное обеспечение котла разработано таким образом, чтобы распознать заранее вероятность перегрева (функция блокировки котла). Температура воды, поступающей из основного теплообменника, контролируется термостатом перегрева, расположенным на выпускной трубе.

Если температура воды становится слишком высокой, срабатывает выключатель, который отсекает электроснабжение газового клапана и вызывает блокировку работы котла<sup>1</sup>. При активизации этой функции, необходимо вручную произвести повторную настройку котла путём отключения кнопки управления (на 15 секунд), а затем её повторного включения.

## Низкое давление воды

Основной датчик давления с гидравлическим управлением контролирует давление воды или недостаток воды в основном гидравлическом контуре и отключает котёл, если давление опускается ниже 0,3 бара. Котёл не будет работать до тех пор, пока давление в контуре не будет восстановлено.

## Паровой шлейф на выходе из дымовой трубы

на выходе из дымовой трубы этого прибора в холодную погоду вследствие конденсации будет образовываться паровой шлейф. Это происходит благодаря высокой эффективности и как следствие низкой температуры дымовых газов котла. Это стандартное состояние и не является показателем неисправности.

## Закупорка дымовой трубы

Закрытая камера сгорания: Прессостат расположенный в горловине вентилятора котла, контролирует функцию отвода дымовых газов котла. Если внутри дымовой трубы возникает частичная закупорка, вентилятор продолжит свою работу, однако, горелка котла отключится и не будет функционировать до удаления закупорки.

## Защита от замерзания

Прибор снабжён встроенным устройством защиты от замерзания, что предупреждает замораживание котла. Если котёл какое-то время использоваться не будет, возникает риск замораживания. В этом случае обеспечьте бесперебойное газо- и электроснабжение. Устройство защиты от замерзания включит котёл, если температура воды в котле упадёт ниже 5°C. При достижении температурой 15°C, котёл выключится.

**ПРИМЕЧАНИЕ:** Это устройство работает вне зависимости от установленных параметров комнатного термостата и будет выполнять функцию защиты котла, но не обязательно всей системы в целом. Убедитесь в том, что уязвимые секции кольца циркуляции протеплоизолированы должным образом.

## Техническое обслуживание и текущий ремонт

Для обеспечения продолжительной эффективной и безопасной работы котла, рекомендуется производить, как того требуется, регулярную проверку и техническое обслуживание. Частота проведения технического обслуживания зависит от особых условий монтажа и использования, но в любом случае обслуживание котла необходимо производить, по крайней мере, раз в год.

Техническое обслуживание / текущий ремонт должны осуществляться компетентным лицом, согласно применимым правилам в странах назначения.

Для получения сервисных услуг обратитесь в авторизованный сервисный центр Protherm. Очень важным моментом является документирование инженером по монтажу оборудования выполненных работ по монтажу, вводу в эксплуатацию и техническому обслуживанию и передача этой документации пользователю.

## Запасные части

Помните о том, что при замене какой-либо детали прибора, необходимо использовать лишь те запасные части, которые действительно соответствуют требуемой нами технической спецификации по безопасности работы и эксплуатационным характеристикам. Не используйте модифицированные либо похожие детали, которые не были явно одобрены Protherm. При наличии необходимости в какой-либо детали, обратитесь в авторизованный сервисный центр Protherm.

Укажите название прибора. Эта информация размещена на табличке, размещённой на передней стороне оборудования.

При любых сомнениях попросите совета в местной газовой компании либо обратитесь в авторизованный сервисный центр Protherm.

## Утилизация

Большинство компонентов данного оборудования изготовлено из рециклируемых материалов. Упаковка, в которой было поставлено оборудование, должна быть утилизирована соответствующим способом.

# Спецификации котла

## Конструктивное исполнение котла

Эти котлы предназначены для использования в качестве составной части герметичной водной центральной системы отопления с принудительной циркуляцией. Насос, расширительный бак и соответствующие предохранительные устройства все установлены внутри котла.

Прибор снабжён встроенным устройством защиты от замерзания, что предупреждает замораживание котла.

По завершении настройки параметров блока управления, котёл функционирует автоматически

		JAGUAR 11	JAGUAR 24	
<b>Производительность</b>				
Номинальная тепловая мощность (макс)	кВт	12	25.3	
Минимальная тепловая мощность (мин)	кВт	10.5	10.5	
Номинальная тепловая нагрузка (макс)	кВт	11	23.5	
Минимальная тепловая нагрузка (мин)	кВт	9.2	9.2	
Тепловая нагрузка (макс) в режиме ГВС	кВт	25.5	25.5	
Тепловая производительность (макс.) в режиме ГВС	кВт	23.5	23.5	
КПД (макс 80-60°C)	%	88.2	93	
КПД (мин 80-60°C)	%	88	88	
КПД (47°C)	%	90.2	90.2	
<b>Топливная горелка</b>				
Теплообразующая способность (15°C - 1013 мбар)	Природный газ(G20)	мДж/м <sup>3</sup>	34.02	34.02
	Бутан (G30)	мДж/кг	116.09	116.09
	Пропан (G31)	мДж/кг	88.00	88.00
Давление газа на входе	Природный газ(G20)	мбар (кПа)	13-20 (1.3-2.0)	13-20 (1.3-2.0)
	Бутан (G30)	мбар (кПа)	30 (3.0)	30 (3.0)
	Пропан (G31)	мбар (кПа)	37 (3.7)	37 (3.7)
Расход газа	Природный газ(G20)	м <sup>3</sup> /час (13-20 мбар)	1.39-1.26	2.73-1.14
	Расход газа в режиме ГВС (природный, 20 мбар)	м <sup>3</sup> /час (13-20 мбар)	2.73-1.14	2.73-1.14
	Бутан (G30)	кг/ч (30 мбар)	0.38-0.440	1.024-0.440
	Расход расхода газа в режиме ГВС (сжиженный газ ПБ, 30 мбар)	кг/ч (30 мбар)	1.024-0.440	1.024-0.440
	Пропан (G31)	кг/ч (37 мбар)	0.55-0.440	1.024-0.440
Давление топлива на форсунках (мин- макс)	Природный газ(G20)	мбар (13-20 мбар)	3.0-2.3	2.3- 12.2
	Давление газа на соплах в режиме ГВС (природный, 13 мбар)	мбар	2.3-12.2	2.3-12.2
	Бутан (G30)	мбар	5.0-6.0	5.0-27.8
	Давление газа на соплах в режиме ГВС (сжиженный газ ПБ, 30 мбар)	мбар	5.0-27.8	5.0-27.8
	Пропан (G31)	мбар	6.5-8.2	6.5-35.8
Диаметр инжектора	Природный газ(G20)	Ø мм (13-20 мба )	1.30	1.30
	Бутан (G30)	Ø мм	0.79	0.79
	Пропан (G31)	Ø мм	0.79	0.79
Форсунка		N	11	11
Категория газа			II2H3+, II2E3B/P, II2E+3+, II2H3B/P, II2HМ3+	
Газовое соединение		Ø	3/4"	
<b>Отвод продуктов сгорания</b>				
Массовый расход продуктов сгорания	макс	г / ч	14.04	14.04
	мин	г / ч	13.89	13.89
Температура продуктов сгорания	макс	°C	106.7	106.7
	мин	°C	94.3	94.3
Диаметр воздуховода		мм	100/80	
Диаметр дымоотводящего патрубка		мм	60/80	
Дроссельная шайба вентилятора		мм	37.0	
Тип подсоединения дымохода			C12-C32-C42-C52-C62-C82-B22-B22P	
Максимальная длина систем дымоходов/воздуховодов			60/100 мм -5.0м (C12)	
			60/100-5.5м (C32-C42)	
			80/125-5.5м (C32-C42)	
			80/80 мм -15м (C42-C52-C82-B22-B22P)	
<b>Отопление (CH)</b>				
Установленный диапазон температур	°C		30-85	
Допустимый объем системы отопления без установки дополнительного расширительного бака (75°C)	л		140	
Максимальное рабочее давление	бар		3 (мин 0.8)	
Предустановленное давление расширительного бака	бар		1.0 (±0.2)	
Объем расширительного бака	л		7 (±0.5)	
Подсоединение подающей линии СО	Ø		3/4"	
Подсоединение обратной линии СО	Ø		3/4"	
<b>Вода(DWH)</b>				
Установленный диапазон температур	°C		30-64	
Номинальный расход воды (ΔT:30 °C)	л/сек.	10.7 (±%0.5)	10.7 (±%0.5)	
Максимальное давление	бар		8	
Минимальное давление	бар		0.25	
Подсоединение холодной воды	Ø		1/2"	
Подсоединение горячей воды	Ø		1/2"	
<b>Электрические характеристики</b>				
Напряжение- Частота			220-240В 50 Гц	
Класс электрической защиты			IPX4D	
Мощность	Вт	98	98	
<b>Размеры</b>				
Размеры	Упакованный	мм	335x460x745	335x460x745
Размеры	Неупакованный	мм	280x410x700	280x410x700
Вес	Брутто	кг	32	32
Вес	Нетто	кг	29.5	29.5

### Срок службы

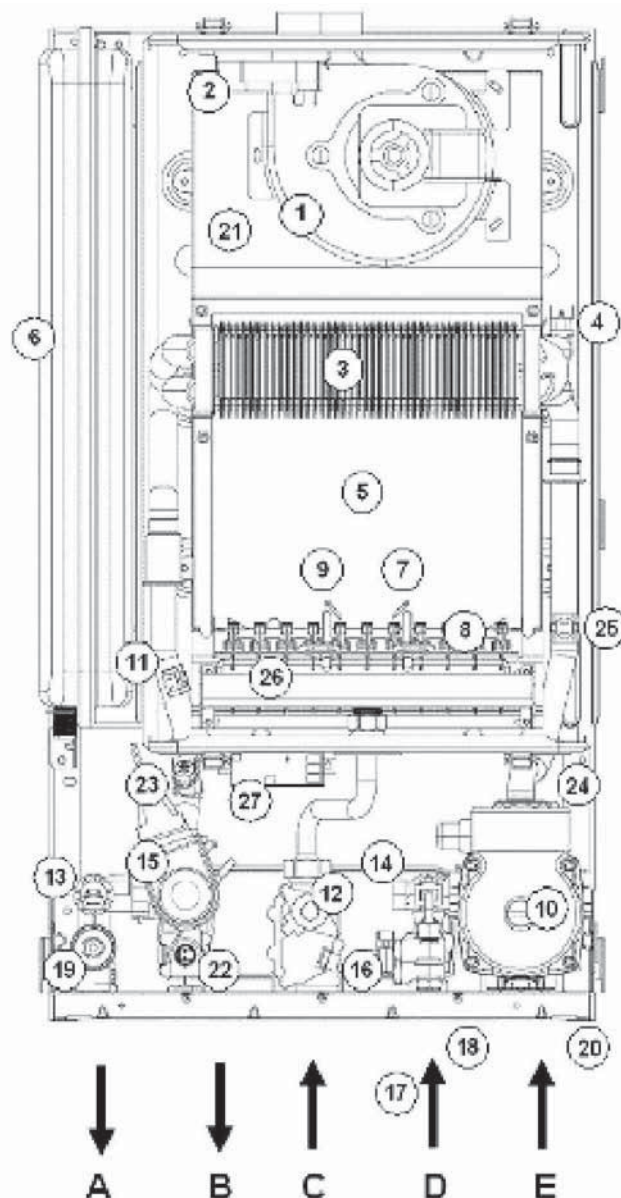
При условии соблюдения правил транспортировки, хранения, монтажа и эксплуатации, срок службы котла составляет 15 лет.



## Функциональная схема JAGUAR 11 и JAGUAR 24

### Закрытая камера сгорания

1. Вентилятор
2. Прессостат
3. Первичный теплообменник
4. Аварийный термостат
5. Камера сгорания
6. Расширительный бак
7. Электрод ионизации
8. Горелка
9. Электрод розжига
10. Насос
11. Датчик температуры подающей линии
12. Газовый клапан
13. Реле низкого давления
14. Вторичный теплообменник
15. Трехходовой клапан
16. Датчик расхода воды
17. Фильтр контура горячей бытовой воды
18. Подпиточный клапан
19. Предохранительно-сбросной клапан
20. Сливной вентиль
21. Вытяжной колпак с вентилятором
22. Датчик температуры ГВС
23. Ограничительный термостат (98°C)
24. Автоматический воздухоотводчик
25. Датчик температуры обратной линии
26. Горелка
27. Трансформатор розжига



A – Подающий трубопровод системы отопления	(22 мм)
B – Выход ГВС	(15 мм)
C – Подвод газа	(22 мм)
D – Вход холодной воды	(15 мм)
E – Обратный трубопровод системы отопления	(22 мм)

## Габариты котла и гидравлическая схема

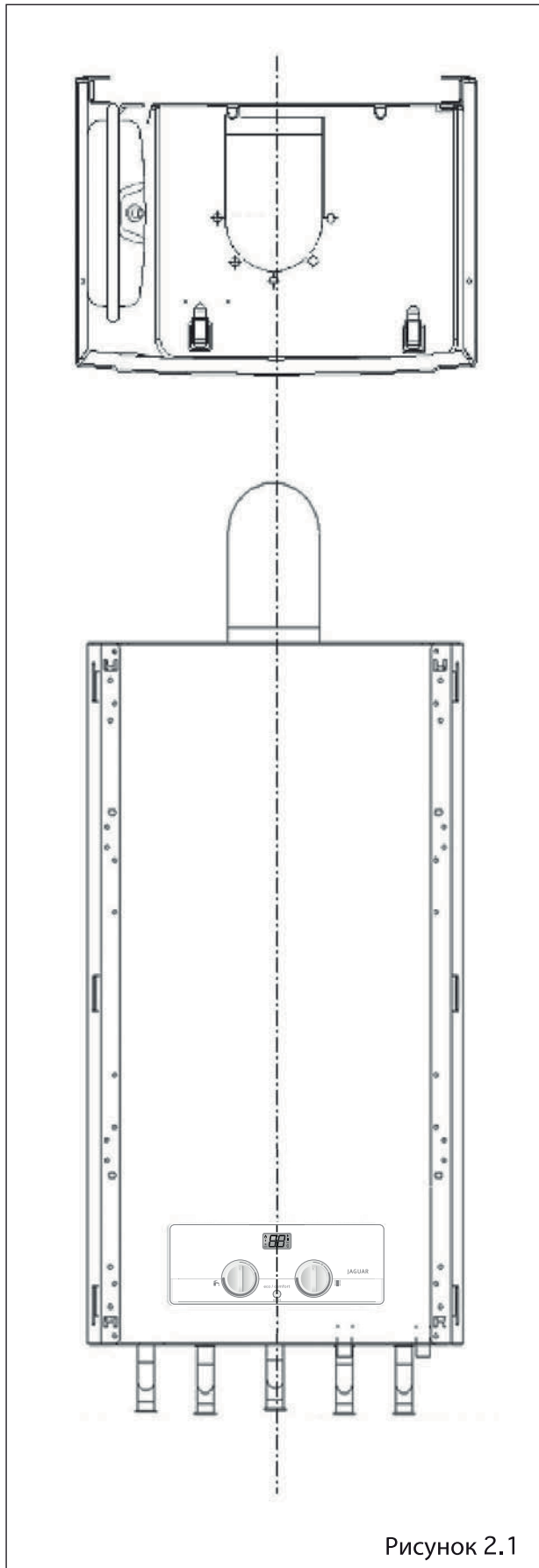
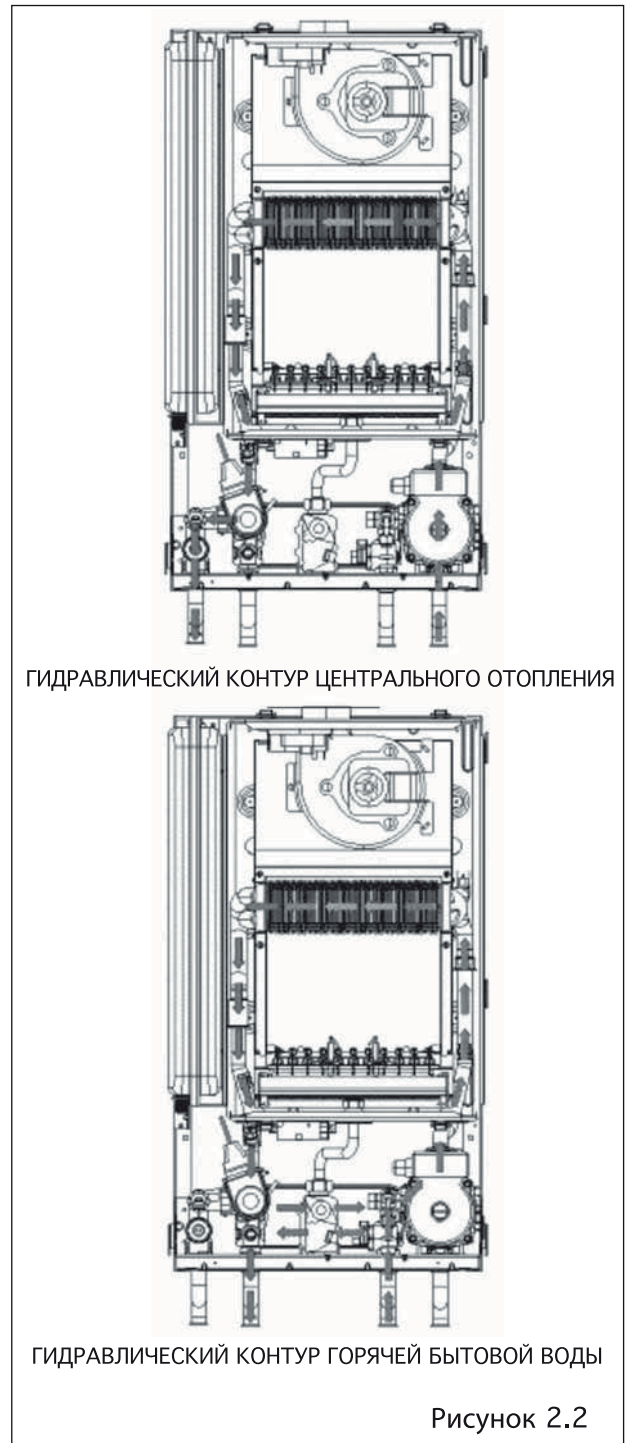


Рисунок 2.1

### Габариты котла и гидравлическая схема Схема для JAGUAR 11 и JAGUAR 24 (Закрытая камера сгорания)

Все размеры представлены в мм (за исключением тех, что снабжены комментарием). Общая компоновка котла показана на рисунке 2.1, а гидравлическая и газовая схемы, демонстрирующие гидравлические контуры отопления и горячей бытовой воды, отображены на рисунке 2.2. Табличка с данными размещена на тыльной крышке блока управления.



ГИДРАВЛИЧЕСКИЙ КОНТУР ЦЕНТРАЛЬНОГО ОТОПЛЕНИЯ

ГИДРАВЛИЧЕСКИЙ КОНТУР ГОРЯЧЕЙ БЫТОВОЙ ВОДЫ

Рисунок 2.2

## 2 Габариты котла и гидравлическая схема

### 2.2 Горячее водоснабжение (ГВС)

При наличии потребности в горячей воде, котёл начинает свою работу автоматически. Приводится в действие встроенный насос, который обеспечивает циркуляцию теплоносителя первичного контура котла через вторичный теплообменник, что позволяет поддерживать процесс непрерывной передачи теплоты поступающей холодной воде. Электронный контрольный блок котла автоматически регулирует работу горелки таким образом, чтобы поддерживать требуемый уровень температуры ГВС. Горячая вода будет поступать через кран до тех пор, пока существует потребность. Когда потребность в горячей воде отпадает, встроенный насос и вентилятор продолжат свою работу короткий промежуток времени (10 секунд), для того чтобы устранить теплоизбыток внутри котла.

### Режим ГВС и отопления

При наличии потребности в отоплении, котёл начинает свою работу автоматически. Приводится в действие встроенный насос, который позволяет теплоносителю из первичного контура котла циркулировать по трубопроводу центральной отопительной системы и радиаторам. Электронный контрольный блок котла автоматически регулирует работу горелки, обеспечивая соответствие требуемой отопительной нагрузке. Поскольку температура теплоносителя в отопительной системе повышается, поступление газа к горелке, напротив, уменьшается, что позволяет экономить энергию и повышает эффективность. Когда потребность в отоплении отпадает, горелка прекращает функционировать, а котёл переходит в режим ожидания, пока снова не возникнет необходимость в отоплении. Насос некоторое время будет работать в целях удаления теплоизбытка внутри котла.

#### **ПРИМЕЧАНИЕ:**

Обеспечение потребности в ГВС носит приоритетный характер и блокирует режим отопления на данный промежуток времени. Когда потребность в ГВС отпадает, котёл автоматически возвращается в рабочий режим отопления с временной задержкой или без неё. **ОБРАТИТЕ ВНИМАНИЕ** Задержка в 45 секунд перед возобновлением работы котла в режиме отопления происходит в том случае, когда параметр PPO8 установлен на 1

## 3 Выбор месторасположения котла, зазоры и вентиляция

### 3.1 Месторасположение

Настоящий котёл не предназначен для монтажа вне помещений.

Котел вместе с сопутствующим оборудованием должен быть установлен и использован в соответствии с проектной документацией, соответствующими действующими законами и техническими нормами, а также инструкциями изготовителя. Котел должен быть установлен только в специально предназначенных для этого помещениях.

### 3.2 Зазоры

Котёл должен размещаться с соблюдением минимальных зазоров, предусмотренных для обеспечения функционирования и осуществления технического обслуживания, как показано на рисунке 3.1

Дополнительные зазоры вокруг котла могут создать дополнительное удобство при осуществлении монтажа и технического обслуживания.

Касательно монтажа дымовой трубы, когда доступ извне невозможен, следует учесть пространство, необходимое для установки дымовой трубы изнутри, когда может потребоваться обеспечение зазоров, больших по размеру, чем те, которые указаны на рисунке 3.1.

### 3.3 Деревянные строения

Если котёл будет устанавливаться в деревянных строениях, монтаж должен производиться с соблюдением действующих требований по размещению теплогенераторов на горючих основаниях. При возникновении сомнений, обратитесь в местную газораспределительную организацию либо в компанию Вайлант Груп Рус.

### 3.4 Горючие материалы

Котёл и систему отвода дымовых газов можно устанавливать вблизи и непосредственно на горючих материалах, учитывая соблюдение следующих условий:

- 1) Котёл должен размещаться, как минимум, в 1 метре от воспламеняющихся материалов, а теплочувствительные стены необходимо защитить надлежащей изоляцией.
- 2) Вокруг дымовой трубы (заборник воздуха) необходимо обеспечить минимальный зазор 5 мм.

3) Поверхность и закрепляющие детали из горючего материала приемлемы в качестве опоры.

4) Минимальные зазоры от корпуса котла должны соблюдаться.

### 3.5 Проветривание помещения

Оборудование должно устанавливаться в приемлемом проветриваемом месте.

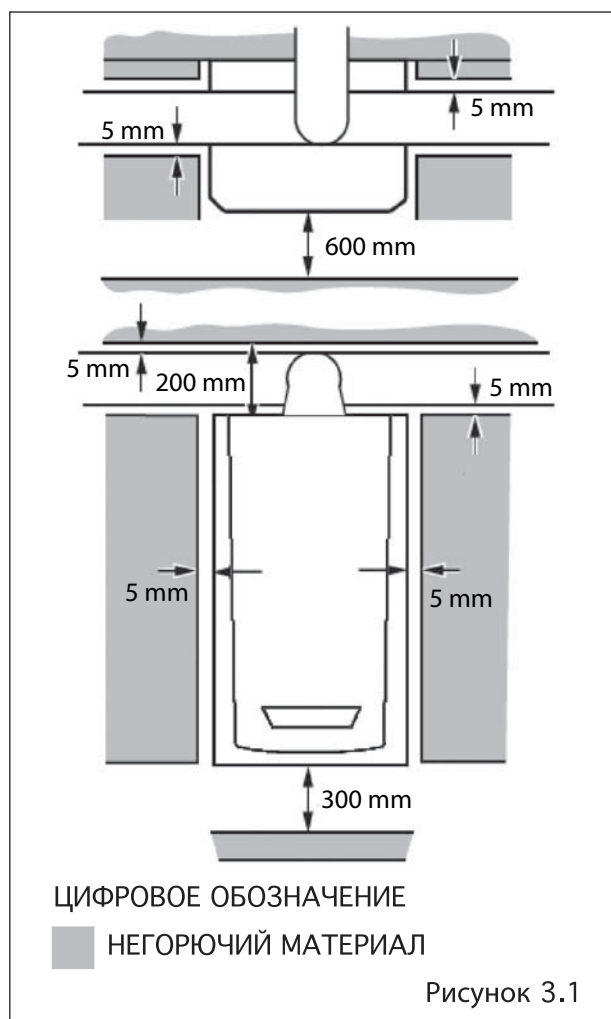
### 3.6 Проветривание шкафа или отсека

Если котёл устанавливается в каком-либо отсеке, необходимо обеспечить принудительную вентиляцию в целях охлаждения.

Убедитесь в том, что вентиляционные отверстия шкафа или отсека всегда остаются открытыми и незагромождёнными.

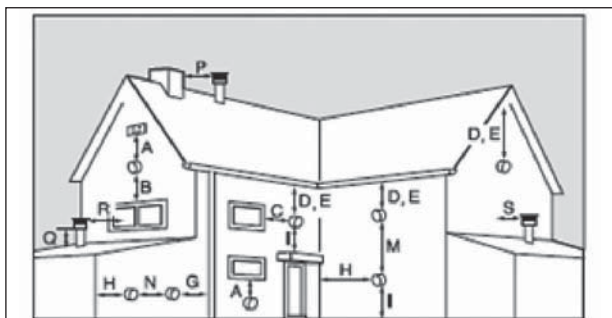
Отсек, внутри которого размещается котёл, должен быть спроектирован и изготовлен специально для этой цели.

Существующий шкаф или отсек можно использовать, если он был модифицирован, чтобы отвечать данной цели эксплуатации.





## 4 Варианты дымохода и зазоры оголовка дымовой трубы



Под навесом для автомобиля



Рисунок 4.1

### ГОРИЗОНТАЛЬНЫЕ ДЫМОХОДЫ

A	НЕПОСРЕДСТВЕННО ПОД ОТВЕРСТИЕМ, ПУСТОТЕЛЫЙ КИРПИЧ, ОКНА	300
B	НЕПОСРЕДСТВЕННО НАД ОТВЕРСТИЕМ, ПУСТОТЕЛЫЙ КИРПИЧ, ОКНА	300
C	ГОРИЗОНТАЛЬНО ПО ОТНОШЕНИЮ К ОТВЕРСТИЮ, ПУСТОТЕЛЫЙ КИРПИЧ, ОКНА	300
D	ПОД ЛИВНЕВЫМ ЛОТКОМ, ВОДОСТОЧНОЙ / КАНАЛИЗАЦИОННОЙ ТРУБОЙ	25
E	ПОД СВЕСОМ КРЫШИ	25
F	ПОД БАЛКОНОМ ИЛИ НАВЕСОМ ДЛЯ АВТОМОБИЛЯ	25
G	ОТ ВЕРТИКАЛЬНЫХ ВОДОСТОЧНЫХ ТРУБ И КАНАЛИЗАЦИОННЫХ ТРУБ	25
H	ОТ ВНУТРЕННИХ / ВНЕШНИХ УГЛОВ	25
H*	ПО ПЛОСКОСТИ ВОДОУДАЛЕНИЯ ОГОЛОВКА ДЫМОВОЙ ТРУБЫ	300
I	НАД УРОВНЕМ ГРУНТА ИЛИ УРОВНЕМ БАЛКОНА	300
J*	ОТ ПОВЕРХНОСТИ ИЛИ ПЛОСКОСТИ, ОБРАЩЁННОЙ К ОГОЛОВКУ ДЫМОВОЙ ТРУБЫ	600
K	ОБРАЩЁННЫЕ К ОГОЛОВКАМ ДЫМОВЫХ ТРУБ	1200
L	ОТ ОТВЕРСТИЯ (ДВЕРЬ / ОКНО) НАВЕС ДЛЯ АВТОМОБИЛЯ В СТОРОНУ ЖИЛОГО ПОМЕЩЕНИЯ	1200
M	ВЕРТИКАЛЬНО ОТ ОГОЛОВКА ДЫМОВОЙ ТРУБЫ	1500
N	ГОРИЗОНТАЛЬНО ОТ ОГОЛОВКА ДЫМОВОЙ ТРУБЫ	300

### ВЕРТИКАЛЬНЫЕ ДЫМОХОДЫ

P	ОТ ДРУГОГО ОГОЛОВКА ДЫМОВОЙ ТРУБЫ	600
Q	НАД УРОВНЕМ КРОВЛИ	300
R	ОТ БЛИЖАЙШЕГО ОКНА	1000
S	ОТ БЛИЖАЙШЕЙ СТЕНЫ К ДЫМОХОДУ	300

Рисунок 4.2

### 4.1 Варианты дымоходов

Существует множество вариантов дымоходов, как показано на рисунке 4.1. Длина дымоходов указана на странице 6. Описание работы указано на странице 9.

### 4.2 Расположение оголовка дымовой трубы

минимально допустимые расстояния для размещения оголовка дымовой трубы от различных преград, прочих оголовков дымовых труб и вентиляционных отверстий указаны на рисунке 4.2.

Должны соблюдаться те минимальные расстояния для размещения оголовка дымовой трубы, которые описаны в нормативных документах, действующих на территории Российской Федерации. Оголовок дымовой трубы должен выводиться на внешнюю сторону с обеспечением постоянного свободного прохода воздуха.

Возможно образование парового шлейфа на выходе из дымовой трубы. Это нужно принять во внимание при выборе места размещения оголовка дымовой трубы. Навесы для автомобилей либо прочие выступающие части кровли или кровля и одна стена требуют особого внимания, касательно любых отверстий, дверей, вентиляционных выходов или окон под крышей. Внимательно нужно отнестись к защите кровли, если она изготовлена из листов пластика. Если конструкция навеса для автомобиля включает кровлю и две или более стен, то перед установкой котла следует спросить совета в местной газораспределительной компании.

H\* и J\* Смотрите рисунок 4.2. Данные расстояния соответствуют требованиям строительных норм и правил, но их, учитывая условия на месте размещения, возможно, понадобится увеличить во избежание загрязнения стен и воздействия парового шлейфа.

### 4.3 Предохранительное приспособление для оголовка дымовой трубы

Предохранительное приспособление требуется в том случае, если человек может случайно дотронуться до оголовка трубы, либо есть вероятность нанесения ей повреждения. Если требуется установка предохранительного приспособления, то должен учитываться зазор минимум 50 мм с любой стороны оголовка дымовой трубы, и размещено оно должно быть симметрично, относительно оголовка. Предохранитель должен быть аналогичным тому, что показан на рисунке 4.3.

**Размер:** 280мм x 280мм x 270мм.

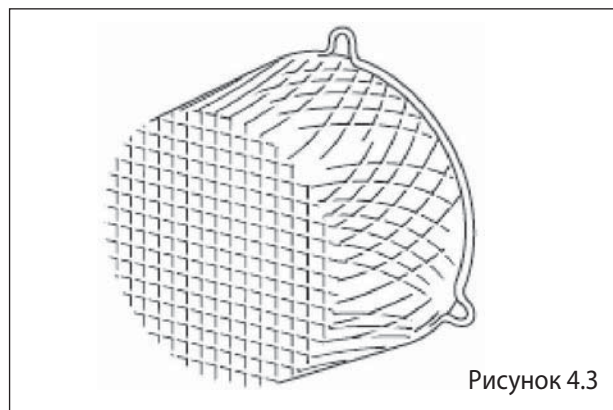


Рисунок 4.3

## 5 Водопроводная система - Отопление

### 5.1 Общая информация

Котёл спроектирован для работы в герметичных системах с принудительной циркуляцией при максимальном давлении 3 бара с расчётной температурой в подающем трубопроводе 85°C.

### 5.2 Предохранительно-сбросной клапан

Предохранительно-сбросной клапан является неотъемлемой частью котла и не может быть модифицирован. Стоки из трубы, подсоединённой к предохранительно-сбросному клапану, не должны выводиться над входом, окном или в любое место общественного пользования.

### 5.3 Расширительный бак

Неотъемлемая часть котла, расширительный бак, объёмом 7 литров предварительно отрегулирован на давление 0.5 бара и удовлетворяет объёму воды в системе, равному 125 л, при средней температуре воды 75°C и максимальном давлении в системе 3 бара. **ПРИМЕЧАНИЕ:** Объём расширительного бака находится в зависимости от общего объёма воды в системе, а также от исходного расчётного давления в системе.

Если объём воды в системе превышает 125 л, необходимо установить дополнительный расширительный бак в целях удовлетворения потребности системы.

Порядок стандартной установки дополнительной ёмкости под давлением показан на рисунке 5.1.

### 5.4 Расход воды

При необходимости изменения расхода воды, в систему может быть установлен блокируемый наладочный клапан на подающем или обратном трубопроводе; клапан обозначен буквой "А" на рисунке 5.1. Параметр объёма воды, проходящей через котёл, не разрешено устанавливать ниже значения, приведённого в Таблице технических характеристик котла. Отопительный контур должен быть сконструирован и сбалансирован таким образом, чтобы обеспечивать рост температуры с учётом положительной разницы в 20°C на подаче и обратке.

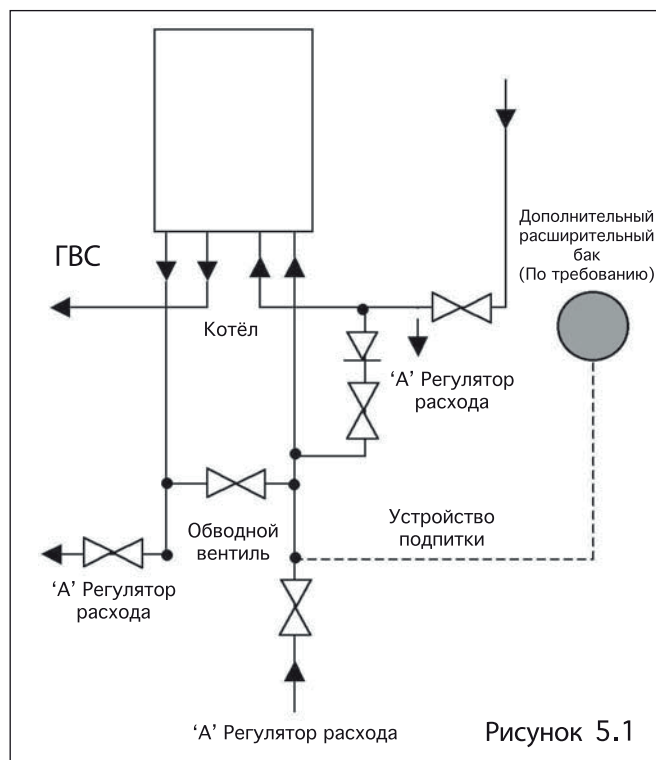
### 5.5 Подготовка воды

**Существующая система-** КРАЙНЕ ВАЖНО перед установкой нового котла тщательно промыть всю систему.

**Новая система-** Для того, чтобы добиться оптимальной производительности после установки, котёл и центральную отопительную систему также необходимо промыть.

**ВАЖНО:** Убедитесь, что все моющие средства были полностью удалены из системы перед тем, как добавить антиокислитель.

Несмотря на то, что котёл сконструирован таким образом, чтобы замедлять образование известковых отложений, в системах с жёсткой водой, 200 мг/л, нужно добавить соответствующий противоизвестковый агент в водопроводную сеть холодной воды.



### 5.6 Общая информация

При установке важно, чтобы теплообменник не стал естественным местом накопления воздуха, и, если возможно, обеспечить прокладку трубопровода системы с уклоном, чтобы избыток воздуха естественным путём поступал в места выпуска воздуха, специально сконструированные для этой цели.

В системах с большим объёмом воды или с напольным отоплением, подразумевающих продолжительное функционирование котла при температуре ниже 60°C, на выходе котла необходимо установить обвод во избежание конденсации, которая имеет место внутри корпуса котла. При неисполнении этого требования, гарантия производителя не будет иметь силы.

## 5 Водопроводная система - Отопление

### 5.7 Обвод

При работе циркуляционного насоса, необходимо обеспечить непрерывную циркуляцию воды в системе. Обратный трубопровод должен быть оборудован байпасом.

**ПРИМЕЧАНИЕ:** В целях обеспечения обвода через радиатор уже не допускается использовать вентили радиаторов без регулировки температуры.

На рисунке 5.2 указана высота напора насоса, оставшаяся для отопительной системы и зависящая от параметров обвода, а также скорости насоса - смотрите раздел 10 "Ввод в эксплуатацию".

Убедитесь в том, что ни при каких обстоятельствах параметр расхода воды не падал ниже установленного значения; обратитесь к Таблице технических характеристик котла.

### 5.8 Заполнение системы отопления

Следует проводить с помощью отдельно установленного в системе отопления вентиля подпитки (Не входит в комплект поставки котла).

### 5.9 Точки отвода воды

Необходимо обеспечить наличие дренажных кранов во всех низких участках системы, что позволит слить воду со всей системы.

### 5.10 Давление воды

С тем, чтобы обеспечить наилучшую эффективность котла по приготовлению горячей воды, рекомендуется сначала опорожнить трубопровод подачи к котлу холодной воды.

**ПРИМЕЧАНИЕ:** Котёл не будет функционировать до достижения минимального давления 0.25 бара с интенсивностью подачи 2.5 л/мин. Минимальное рабочее давление для обеспечения максимального расхода потока бытовой воды составляет 0.7 бара.

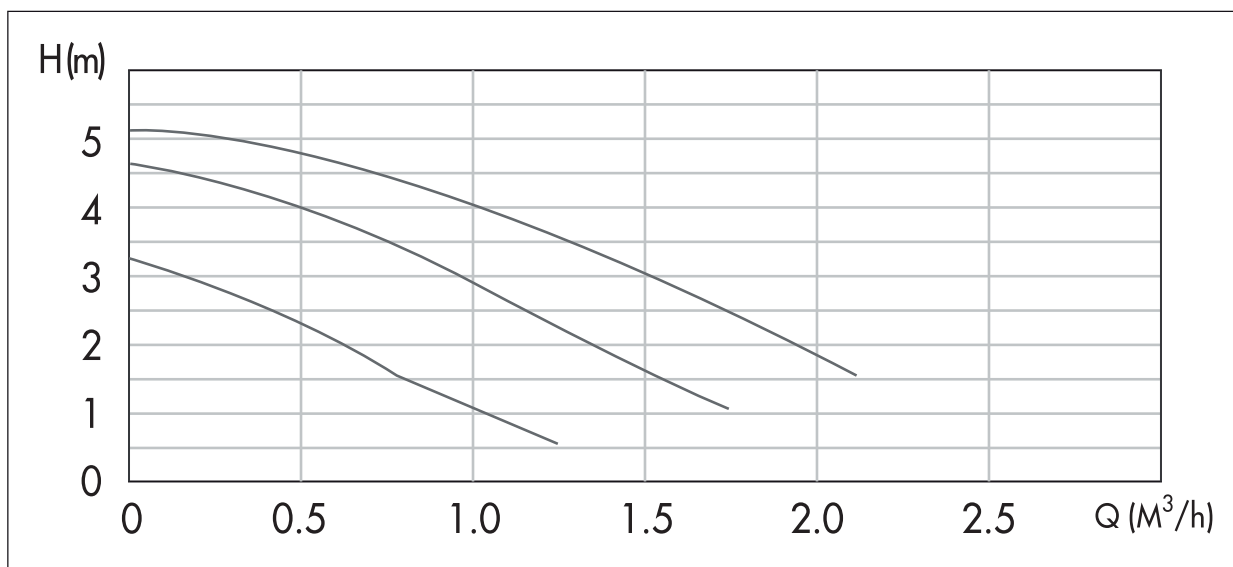
Максимальное рабочее давление контура горячей бытовой воды составляет 8 баров. Если давление в подающем трубопроводе холодной воды превышает это значение, необходимо установить редуцирующий клапан.

Если линии холодной воды снабжены водомером, проверьте клапан (-ы) или ослабьте запорный кран; возможно, потребуется установка мини-расширительного бака для горячей бытовой воды.

С тем, чтобы обеспечить наилучшую эффективность котла по приготовлению горячей воды, рекомендуется, чтобы патрубки к вентилям были выполнены из меди и имели диаметр 15 мм, были как можно короче, а также заизолированы в целях снижения потери теплоты, если это целесообразно.

### 5.11 Области с 'жесткой' водой

Значения температур в теплообменнике ограничиваются с помощью системы регулировки котла для сведения к минимуму образования известкового налёта в трубопроводе горячей воды.. Однако в областях с водой повышенной 'жесткости' (например, более 200 мг/литр) рекомендуется снизить значение по горячей воде наряду с добавлением антиизвесткового агента. Обратитесь к инструкциям производителя или проконсультируйтесь в местной водопроводной компании.



## 6 Подготовка к монтажу

### 6.1 Объем поставки котла

Проверьте содержимое упаковки: котел, монтажная планка, монтажный шаблон, Руководство по монтажу и техническому обслуживанию, Паспорт изделия, список сервисных организаций.

### Перемещение вручную

**ВАЖНО:** Правила ручной транспортировки котла описаны в разделе "Ручная транспортировка"

### Обратитесь к рисунку 6.2, где показана распаковка прибора.

1. Аккуратно разрежьте и удалите клейкую ленту, обращая особое внимание на то, чтобы не поцарапать облицовку прибора.
2. Полностью откройте крышку коробки и выньте инструкции и составные комплектующие.
3. Внимательно прочитайте инструкции перед началом монтажа прибора.

4. Переверните коробку лицевой стороной вниз.

5. Поднимая, освободите коробку от содержимого.

6. Выньте монтажную планку.

7. Поставьте котёл на основание в защитной оболочке из пенополистирола и снимите верхнюю упаковочную часть.

8. Для того, чтобы снять пенополистирольную основу, уложите прибор задней стороной вниз.

### 6.2 Требования к месту установки

Стена, на которой будет монтироваться котел, должна быть ровной и способной выдержать его вес.

**ПРИМЕЧАНИЕ:** Вследствие различных местных специфических условий помещений, мы не включаем в комплект поставки арматуру для крепления, предполагая, что компания, производящая монтаж, будет использовать наиболее подходящие материалы.

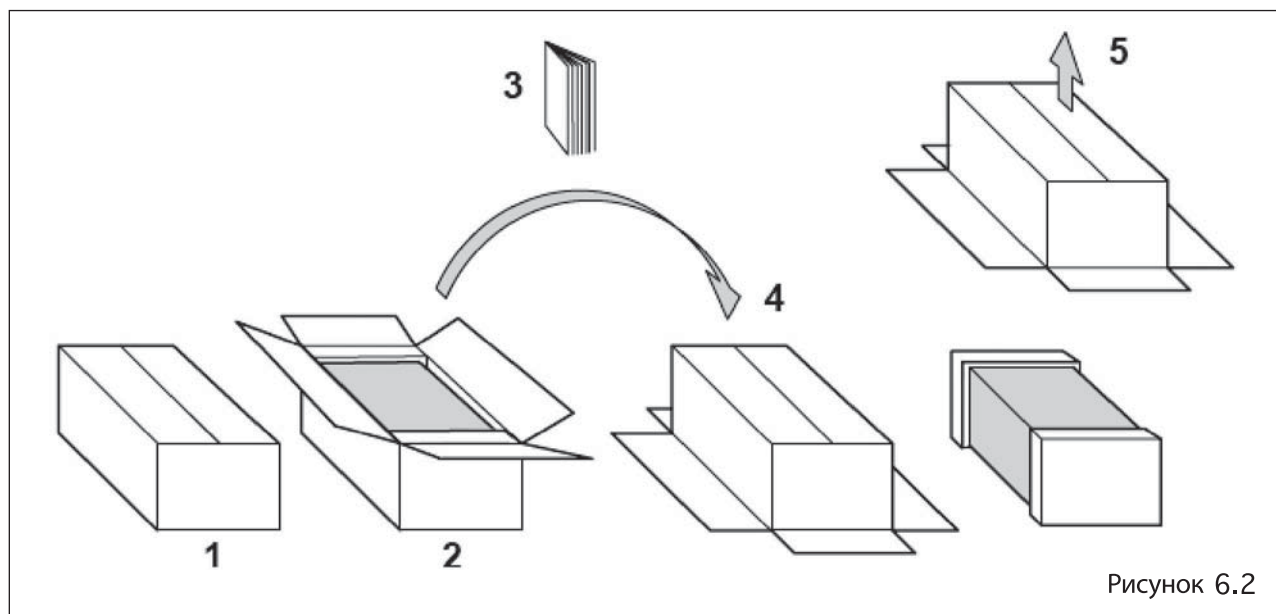


Рисунок 6.2



## 6. Подготовка к установке коаксиального дымохода

### 6.3 Монтажный шаблон

Возьмите монтажный шаблон, который входит в комплект поставки и разместите его на стене в нужном месте, учитывая при этом требования к зазорам при установке котла (см. раздел 3) и дымохода.

Отметьте положение центра дымохода. Если ведёте боковой дымоход, удлините осевую линию к углу, а затем на 170 мм вдоль ближайшей стены. Смотрите рисунок 6.3.

Что касается удлинённых боковых дымоходов, центр в отверстии должен определяться продлением пунктирной наклонной линии, нанесённой на панель, к боковой стене, а затем на 149 мм вдоль прилегающей стены. Смотрите диаграмму 6.2. Пунктирная линия проводится с 44 мм/метр (2.5°) повышением, относительно котла.

Для того, чтобы обеспечить проход дымохода сквозь стену под этим углом, необходимо просверлить 125 мм отверстие, безотносительно к внутренней или внешней конструкции.

Снимите настенную панель во время просверливания отверстия для дымохода.

### 6.4 Подготовка отверстия для дымохода

Для установки дымохода с внешней стороны можно использовать 105 мм-ое в диаметре пустотелое сверло.

Для установки дымохода только с внутренней стороны понадобится пустотелое сверло диаметром 125 мм.

**ПРИМЕЧАНИЕ:** Дымоход спроектирован с учётом внутреннего уклона 44 мм/метр (2.5°), поэтому отверстие можно сверлить горизонтально.

При использовании удлинительных труб, требуется пустотелое сверло размером 125 мм. Это позволит удлинительным патрубкам иметь уклон 44мм/метр (2.5°), относительно котла.

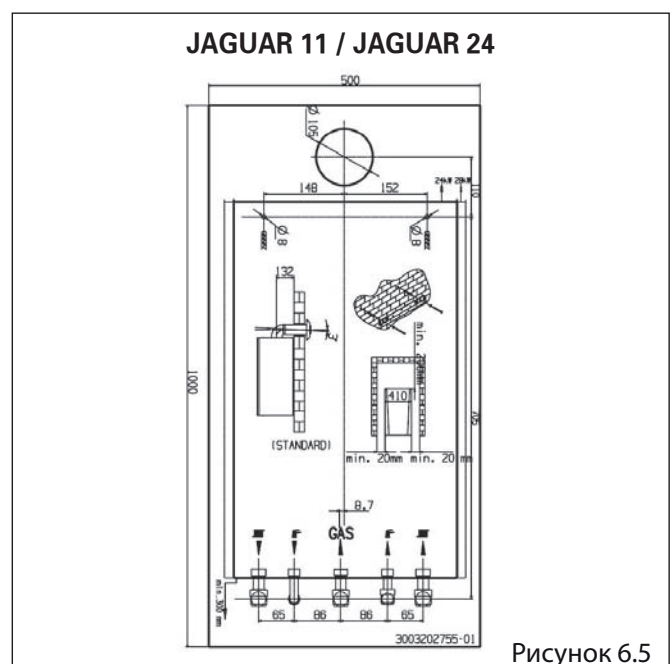
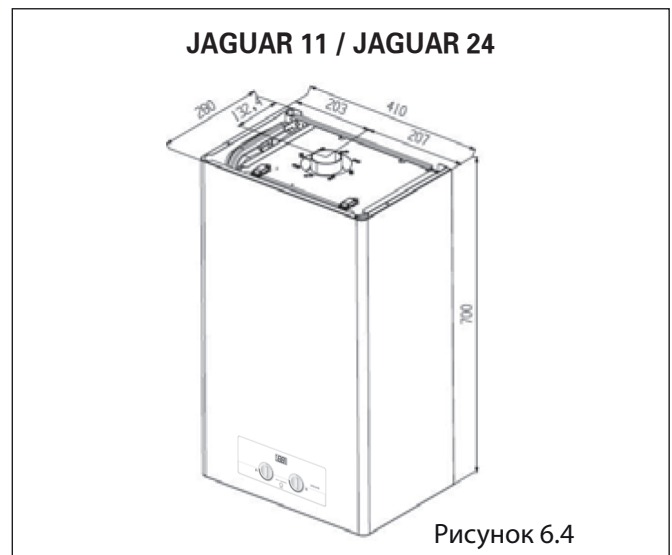
### 6.5 Комплект винтов в сборе для подвески на стену

Винты в сборе для подвески на стену поставляются вместе с котлом в комплекте.

Разместите снова монтажный шаблон над отверстием дымохода и отметьте положение установочных отверстий для подвески котла.

**ПРИМЕЧАНИЕ:** Вследствие специфических условий месторасположения, мы не включаем в комплект поставки крепёжные элементы, полагая, что компания, осуществляющая монтаж, предоставит наиболее подходящие.

Просверлите установочные отверстия с помощью 8.5 мм сверла и вставьте соответствующие дюбели. Закрепите на стене винты для подвески котла



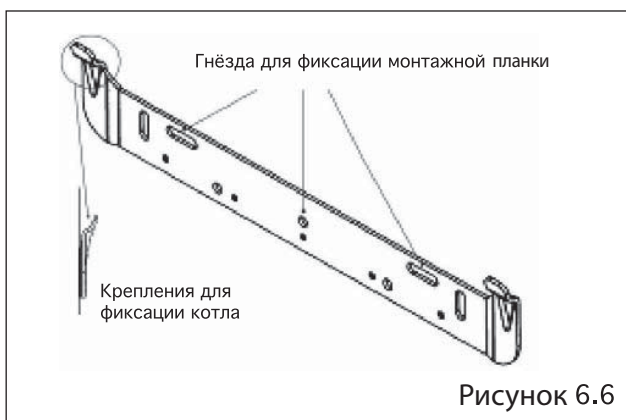
## 6. Подготовка к установке котла

Перед установкой котла проверьте содержимое комплекта поставки: котел, монтажная планка, монтажный шаблон, Руководство по монтажу и техническому обслуживанию, Паспорт изделия, список сервисных организаций. Габариты котла указаны на рисунке 6.4

**6.7.1** Удостоверьтесь, что котёл пригоден для работы на газу, обратившись к табличке с основными данными, расположенной с внутренней стороны дверцы контрольной панели, а также в том, что система и месторасположение котла находятся в соответствии с положениями разделов 5, 6, и 7 этих инструкций.

**6.7.3** Разместите монтажный шаблон на стене, проверив как вертикальный, так и горизонтальный уровни (Рисунок 6.5).

**6.7.4** Сверяясь с монтажным шаблоном просверлите отверстия для фиксирующего держателя (имеется в качестве монтажной принадлежности) и монтажной планки, используя 8.5 мм сверло. Разместите и закрепите на месте входящую в комплект поставки монтажную планку и фиксирующий держатель (если поставлен). (Рисунок 6.6)



**6.7.5** Навесьте котёл на монтажную планку используя монтажные гнёзда. Убедитесь в том, что стена способна выдержать вес котла.

**6.7.7** Для заполнения котла необходимо открыть подпиточный клапан, повернув его против часовой стрелки. Когда давление в системе достигнет 2 баров, клапан нужно закрыть.

**6.7.8** Подсоедините трубопроводы ГВС, подачи холодной воды, обратный и подающий трубопроводы отопительного контура и клапан сброса давления к арматуре котла, проверив перед финальным закреплением, промыт ли трубопровод должным образом.

**6.7.9** Электрические подсоединения к котлу должны быть выполнены в соответствии с разделом 8 настоящих инструкций.

## 7 Навеска котла / Подсоединение газа / Подсоединение воды / Предохранительно-сбросной клапан

### 7.1 Подсоединение системы

Подсоедините сервисные краны, включая уплотнительные прокладки, трубы к котлу, убедившись, что прокладки установлены должным образом.

Убедитесь в том, что сервисные краны закрыты.

### 7.2 Навеска котла

Устанавливая котёл в нужное положение, слегка прислоните верхнюю часть к стене и разместите непосредственно над навесной рейкой. Медленно опускайте котёл на навесную рейку таким образом, чтобы котёл встал на монтажные гнезда. Смотрите рисунок 7.2.

**ВАЖНО:** Учитывайте Правила по ручной транспортировке.

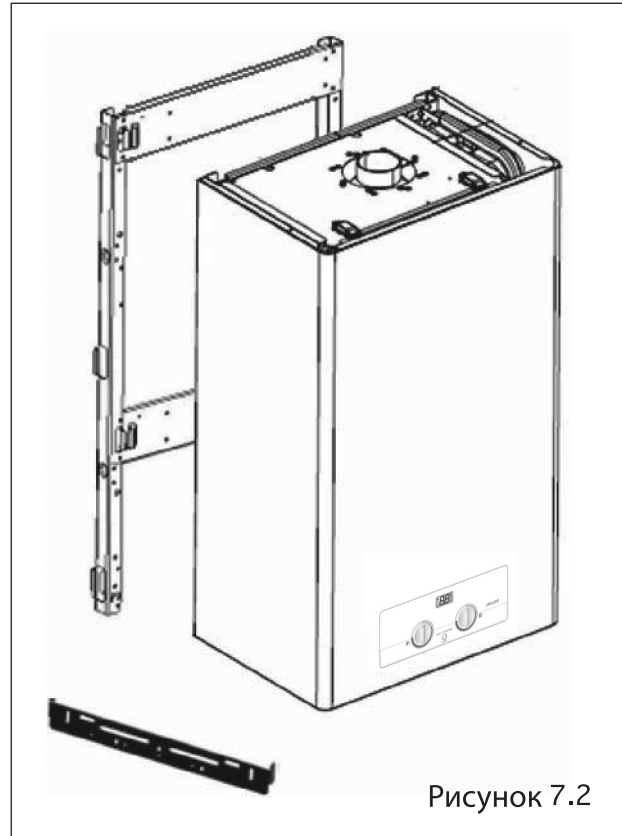


Рисунок 7.2

## 8 Электрическое подключение

**ВНИМАНИЕ:** Этот прибор необходимо заземлить. Разводка соединений этого прибора должна быть выполнена в соответствии с этими инструкциями. Любая неполадка, причиной которой станет неверная разводка электропроводов, не будет покрываться гарантией Protherm.

Все компоненты системы должны быть одобрены к использованию.

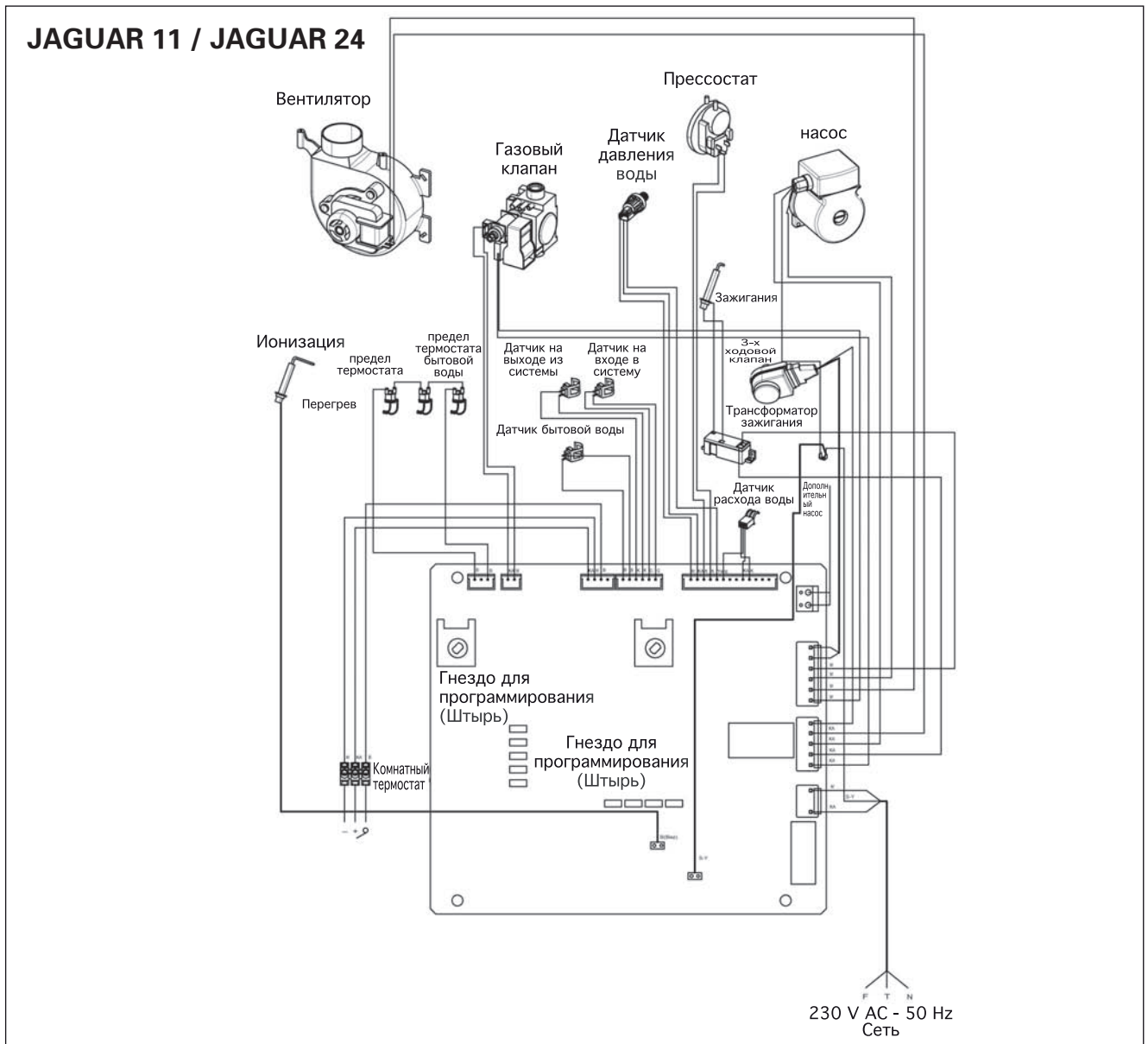
Не прерывайте питание от сети посредством использования автоматического замыкателя или программируемого выключателя.

Подсоединение всей электрической системы и любого контрольного устройства отопительной системы к источнику электроснабжения должно осуществляться через общее устройство развязки.

Установка внешних контрольных устройств должна осуществляться в соответствии с действующими правилами.

### 8.1 Электропроводка

Котёл поставляется с готовой фабричной электропроводкой и силовым кабелем, длиной 1.5 м. Котёл должен подсоединяться к рабочей системе заземления. Используя кабель, входящий в комплект поставки, котёл предпочтительно подсоединять через двухполюсный автоматический отсекающий выключатель с плавким предохранителем, зазор между разомкнутыми контактами на каждом полюсе которого составляет 3 мм. Точка подсоединения должна быть легко доступна и находиться на расстоянии, не далее 1.5 м от прибора, иметь обозначение, согласно назначению использования. Обеспечение полной электрической изоляции котла и системы контроля.





## 8 Электрическое подключение

### 8.2 Электрическое подключение комнатного термостата

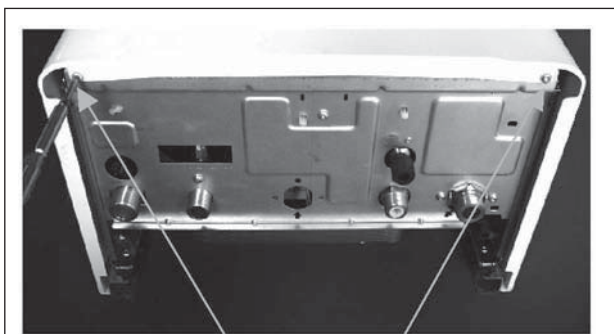
**ВНИМАНИЕ:** НИ ПРИ КАКИХ ОБСТОЯТЕЛЬСТВАХ СЕТЕВОЕ НАПРЯЖЕНИЕ НЕ ДОЛЖНО ИСПОЛЬЗОВАТЬСЯ НА ТЕРМИНАЛАХ ПОД НАПРЯЖЕНИЕМ 24 ВОЛЬТА.

Клеммная коробка ВКЛЮЧЕНИЯ/ОТКЛЮЧЕНИЯ комнатного термостата расположена с левой стороны задней крышки блока управления.

Для того, чтобы получить доступ к клеммной коробке комнатного термостата, снимите переднюю панель, которая крепится с помощью двух винтов, и поднимите два удерживающих зажима. Смотрите рисунок 8.1.

Осторожно потяните контрольную панель вперёд и вниз. Смотрите рисунок 8.2.

При подключении термостата к котлу (без напряжения), необходимо удалить с клеммной коробки термостата защитную перемычку, установленную на фабрике. Смотрите рисунок 8.3.



Крепежные ВИНТЫ

Рисунок 8.1

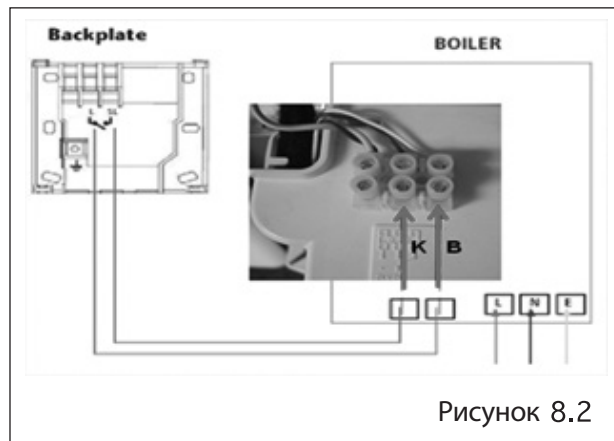


Рисунок 8.2

## 8 Электрическое подключение

### 8.3 Доступ к плате управления

Освободите два передних удерживающих зажима на передней стороне контрольной панели. Смотрите рисунок 8.4.

Освободите зажимы и аккуратно опустите вниз крышку устройства управления (смотрите рисунок 8.5) для доступа к подсоединению сетевого напряжения, расположенному на печатной плате. Смотрите рисунок 8.6.

**ПРИМЕЧАНИЕ:** Удостоверьтесь, что полярность подсоединения к сети верна, поскольку обратная полярность может вызвать повреждение прибора.

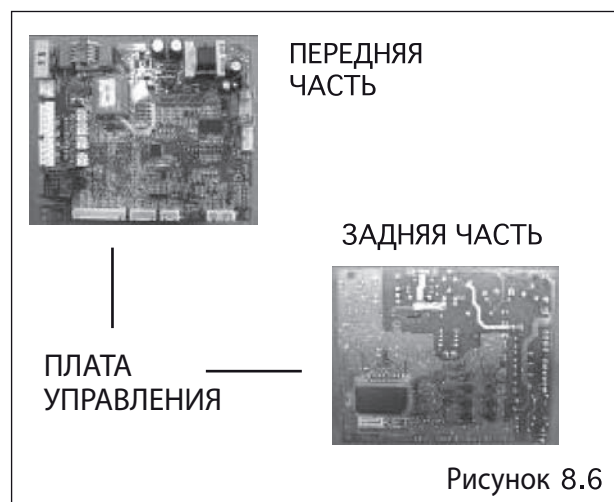
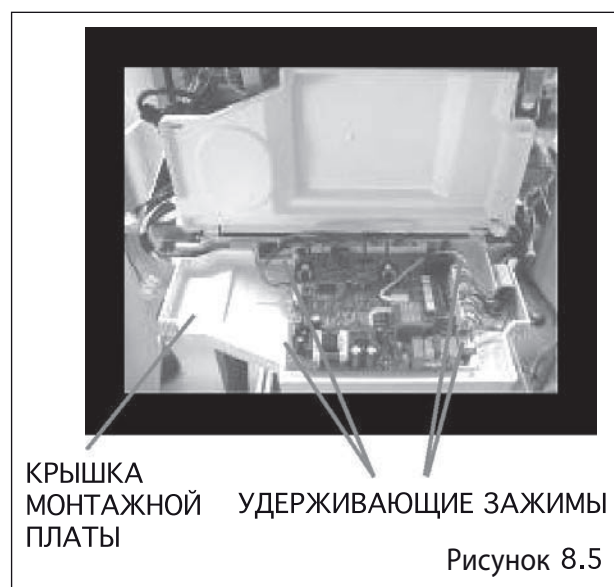
**ПРИМЕЧАНИЕ:** Тогда как основные компоненты котла, такие как печатная плата, трёхходовой клапан и газовый клапан поставляются в конфигурации для работы под напряжением 230 В переменного тока, все прочие компоненты и соответствующие контуры - для работы под низким напряжением.

**ПРИМЕЧАНИЕ:** Подсоединение к источнику электроснабжения должно поддерживаться всё время для работы таких функций, как обеспечение горячей бытовой водой, защита от замерзания и работа насосного узла. Убедитесь в том, что электроснабжение котла не прерывается никакими внешними контрольными устройствами.

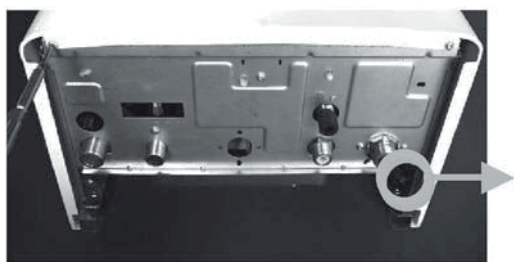
### 8.4 Электрические соединения - Тестирование

Перед тем, как сделать финальное подсоединение, проведите предварительные электрические тесты, как представлено ниже:

1. Проверьте сопротивление изоляции по замеру заземления сетевых кабелей.
2. Проверьте целостность заземления и замыкание накоротко кабелей.
3. Проверьте полярность питающей линии



## 9 Ввод в эксплуатацию



ЗАГЛУШКА ПРОКАЧНОГО  
КЛАПАНА НАСОСА

Рисунок 9.1

### 9.1 Заполнение системы

Котёл нельзя эксплуатировать без наличия воды.

При монтаже техническая фирма заполнит котёл и систему для достижения эффективного рабочего давления. Давление котла необходимо регулярно проверять, нажимая одновременно кнопку "экономичный / комфортный режим" чтобы обеспечить сохранение значения давления между 1 и 2 барами. Если наблюдается значительное падение давления, работа котла будет заблокирована.

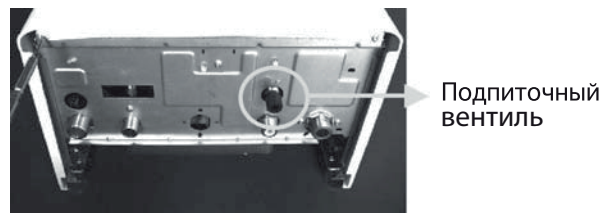
eco / comfort



Для того, чтобы поднять давление до 1,5 бар, как показано на ЖК-дисплее, следует подпитать систему отопление, открыв подпиточный вентиль, который располагается в нижней части котла (Рисунок 9.2)

**НЕ ПОДНИМАЙТЕ ДАВЛЕНИЕ ВЫШЕ 2,5 баров, ТАК КАК КОТЁЛ В ЭТОМ СЛУЧАЕ РАБОТАТЬ НЕ БУДЕТ. НЕ ЗАКРЫВАЙТЕ НИ ОДИН ИЗ СЕРВИСНЫХ КРАНОВ, ПОДСОЕДИНЯЮЩИХСЯ НАПРЯМУЮ К КОТЛУ.**

Если давление в котле падает часто, необходимо проконсультироваться с компанией, осуществляющей монтаж.



Подпиточный  
вентиль

Рисунок 9.2

Для заполнения котла поверните подпиточный вентиль против часовой стрелки и подождите, пока не будет достигнуто требуемое давление (между 1 и 2 барами). Не забудьте закрыть подпиточный вентиль, провернув его по часовой стрелке. В противном случае, давление будет постоянно расти.

### Давление в системе

При монтаже техническая фирма заполнит котёл и систему для достижения эффективного рабочего давления. Давление котла, которое отражается на ЖК дисплее, должно регулярно контролироваться, чтобы обеспечить сохранение его значения между 1 и 2 барами. Если наблюдается значительное или частое падение давления, необходимо проконсультироваться с компанией, осуществляющей монтаж.

**ВАЖНОЕ ПРИМЕЧАНИЕ:** В целях сохранения гарантии прибора, после первоначального наполнения отопительную систему необходимо тщательно промыть, чтобы удалить посторонние частицы и загрязнения.

## 9 Ввод в эксплуатацию

### 9.2 Функции панели управления

#### Рисунок 9.4. Температура в контурах отопления и Температура в контурах отопления (ОТ) и горячего водоснабжения (ГВС)

**контрольные устройства:** Встроенный контрольный блок котла отслеживает и регулирует гидравлический контур котла, температуру ГВС воды на выходе с помощью датчиков, расположенных на выходах контуров отопления и ГВС. Электрическое сопротивление датчиков, которое зависит от температуры, определяет значение с помощью контрольных потенциометров, расположенных на контрольной панели. Шкала регулятора соответствующего потенциометра позволяет производить ручную настройку требуемой максимальной температуры (ссылочная величина), которая может находиться в пределах между 30° и 85°С для контура центрального отопления и между 35° и 64°С для контура. Когда котёл функционирует в режиме отопления или горячей бытовой воды, значение сравнивается с тем, что было введено вручную. Разница двух значений обеспечивает модуляцию газового клапана, регулируя выход выработанного полезного тепла и стабилизируя температуру в пределах  $\pm 1^\circ\text{C}$ .

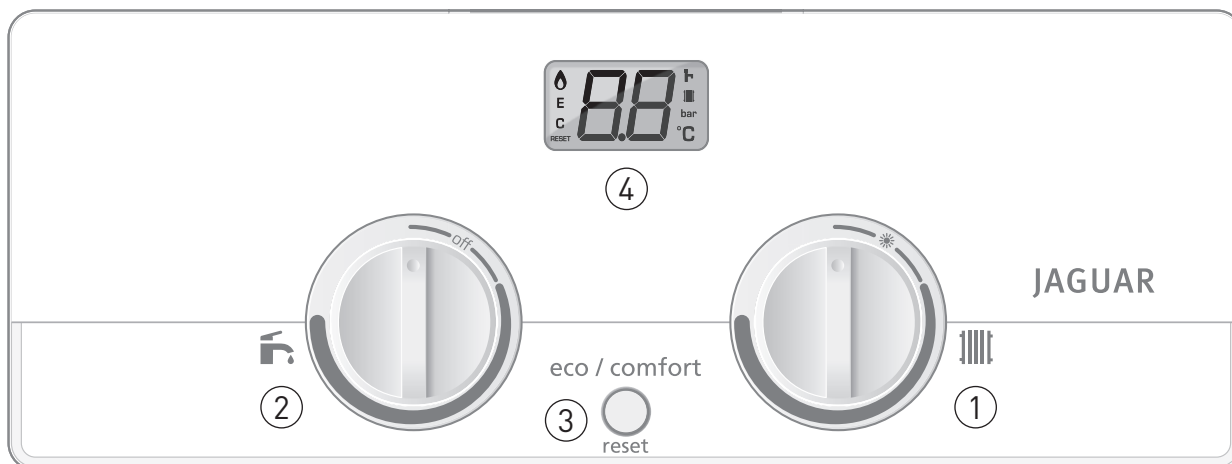
**Функция сброса:** Если котёл заблокируется, проверьте подвод газа и расположение электрода ионизации. Котёл можно включить снова, установив положение ожидания "О" и подождяв 15-30 секунд.

#### **Функциональный переключатель:**

Переключатель на три позиции позволяет изменять режим работы котла между режимами "Ожидание" (центральное положение), "Отопление + ГВС" (положение слева) или "только "ГВС" (положение справа).



## 9 Ввод в эксплуатацию



1. Ручка настройки температуры системы отопления и выбор режимов "Лето / Зима"
2. Ручка настройки температуры системы горячего водоснабжения (ГВС) и положение ВКЛ. / ВЫКЛ.
3. Режим "Экономичный / Комфортный" и кнопка сброса
4. ЖК экран (температура, параметры, функция обнаружения неполадок)



### 9.3 Ввод в эксплуатацию

Котёл модели JAGUAR 11/24 был протестирован и предварительно настроен на фабрике, отгружен с панелью контрольного управления для обеспечения максимальной производительности по отоплению и приготовлению горячей бытовой воды.

Следовательно, после выполнения всех подсоединений и заполнения котла водой до достижения расчётного рабочего давления системы, котёл можно запускать перед началом процедуры настройки параметров на панели на соответствие требованиям отопительных систем.

### 9.4 Первичный запуск

Проверьте, что все сервисные краны и газовый кран на приборе открыты, а также наличие воды в горячих кранах - откройте, а потом закройте их.

**ПРИМЕЧАНИЕ:** Если у вас имеются какие-либо сомнения по поводу того, заполнен котёл водой или нет, проконсультируйтесь с компанией, осуществляющей монтаж.

#### Не запускайте котёл без заполнения его водой.

**1.** В отсутствии нагрузки на систему со стороны внешних контрольных устройств.

Прежде чем запускать котёл, удостоверьтесь, что он подключен к источнику электроснабжения (Индикатор "Ожидание" (точка ●), высвечивающаяся на ЖК экране).

**2.** Установите температуру воды в контурах отопления и ГВС на максимальное значение, поворачивая регулирующие ручки настройки отопления и ГВС.

**3.** Установите термостатические клапаны радиаторов и / или комнатный термостат на максимальное значение.

**4.** Поворачивайте ручку **температуры ГВС** - (ВКЛ./ВЫКЛ.) до тех пор, пока значения температуры и давления, высвечивающиеся на ЖК экране, не исчезнут.

**5.** Контрольный блок котла начнёт автоматически производить предваряющие зажигание проверки безопасности.

#### ВАЖНОЕ ПРИМЕЧАНИЕ:

Перед запуском котла всю отопительную систему рекомендуется основательно промыть. На неисправности, вызванные загрязнением теплообменника котла отложениями из системы отопления, гарантия не распространяется.

запустите котёл и дайте рабочей температуре в системе отопления достигнуть своего максимального значения. Проверьте всю арматуру трубопровода на герметичность, спустите воздух из радиаторов с помощью воздушных клапанов. Проверьте давление в системе и поднимите, если требуется.

Повторно установите температуру воды в контурах отопления и ГВС, а также комнатного термостата на желаемое значение.



## 9 Ввод в эксплуатацию

### 9.5 Настройка котла

Функционирование и использование основных контрольных устройств, расположенных на лицевой стороне контрольной панели, представлено на рисунке 1:

#### 1. Температура ГВС - Функциональная кнопка Вкл./выкл.:

Это основная рабочая кнопка котла.

В положении, когда значение давления высвечивается, котёл находится в режиме ожидания и ПОДКЛЮЧЕН к источнику электроснабжения.



Рисунок.9.5


Чтобы запустить котёл, необходимо поворачивать эту ручку до тех пор, пока на ЖК экране не появится значение температуры, а значение давления не исчезнет.

Поворачивая ручку температуры контура отопления, можно изменить рабочий режим котла с зимнего на летний, либо с летнего на зимний.

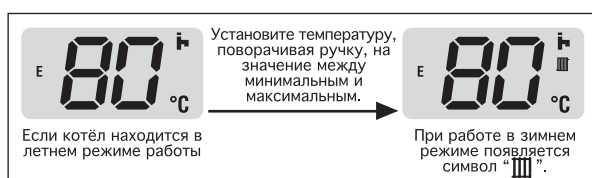


Рисунок. 9.5

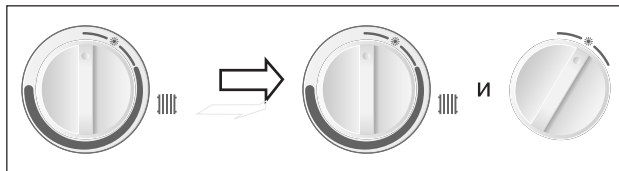
#### Выбор летнего режима работы:

Если появляется только символ ГВС (  ) на экране, то это означает, что котёл готов функционировать в летнем режиме. Котёл будет работать только на приготовление ГВС (летнее использование). Этот символ мерцает при ВКЛЮЧЕННОМ кране.

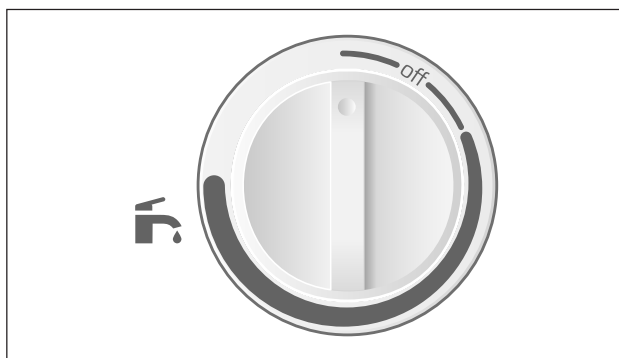
Если нужно изменить рабочий режим с летнего на зимний:




Удостоверьтесь, что котёл ПОДКЛЮЧЕН к источнику электроснабжения, и газовый клапан находится в положении "ВКЛ.". задайте температуру, установив регулируемую ручку на символ "☀", для использования котла в летнем режиме.

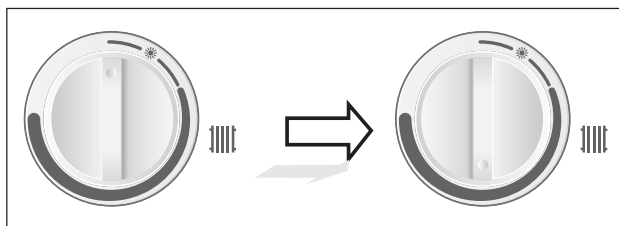


Задайте температуру в контуре ГВС, поворачивая регулируемую ручку ГВС по часовой стрелке, пока желаемое значение, находящееся между точками "Мин." и "Макс.", не появится на ЖК экране. Минимальная и максимальная точки значения температуры для горячей бытовой воды в летнем режиме составляют соответственно 35-64°C.



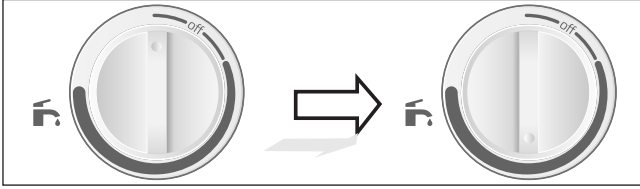
Для работы котла в режиме отопления или горячей бытовой воды зимой, установите температуру в контуре отопления, поворачивая ручку настройки температуры отопления по часовой стрелке, пока желаемое значение не высветится на ЖК экране. На экране одновременно высвечиваются оба символа - для отопления и ГВС (  ). Если символ ГВС мерцает, значит в работе находится контур ГВС, если же символ отопления, значит котёл работает в режиме отопления.

Температура теплоносителя воды может быть задана с минимального значения 38°C до максимального 85°C при радиаторном отоплении и с минимального 30°C до максимального 50°C при напольном отоплении, что должно быть настроено при вводе котла в эксплуатацию с учётом типа системы.

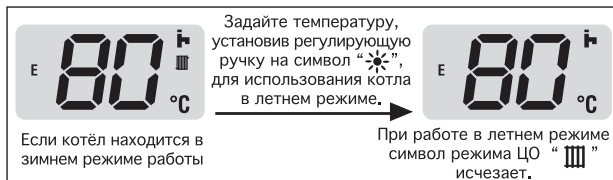


## 9 Ввод в эксплуатацию

Установите температуру в контуре ГВС котла, поворачивая регулируемую ручку ГВС по часовой стрелке до регу, пока требуемое значение не появится на ЖК экране. Температура воды может быть установлена в пределах от минимум 35° до максимум 64°С для воды коммунально-бытового снабжения.



Давление котла, которое отражается на ЖК дисплее, должно регулярно контролироваться, чтобы обеспечить сохранение его значения между 1 и 2 барами. Для заполнения котла поверните подпиточный вентиль против часовой стрелки и подождите, пока не будет достигнуто требуемое давление (между 1 и 2 барами). Не забудьте закрыть подпиточный вентиль провернув его по часовой стрелке. В противном случае, давление будет постоянно расти. Если нужно изменить рабочий режим с зимнего на летний:



**5. Температура воды:** Температура воды, поступающей из котла в систему представлена на ЖК экране, как температура в контуре ГВС либо как в контуре отопления.

**6. Индикатор неполадки:** Контрольный блок оснащён встроенным функциональным дисплеем с диагностикой неполадок. При наличии неполадки, её тип отражается на ЖК дисплее в виде кода. Перечень кодов неполадок и определения представлены на Рисунок. 6.

**7. Блокировка котла:** Когда на ЖК экране появляется символ "СБРОС" (**RESET**), необходимо произвести повторную установку параметров котла. Для того, чтобы повторно запустить котёл, достаточно однократного нажатия функциональной кнопки.

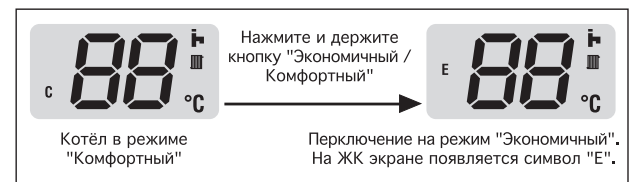
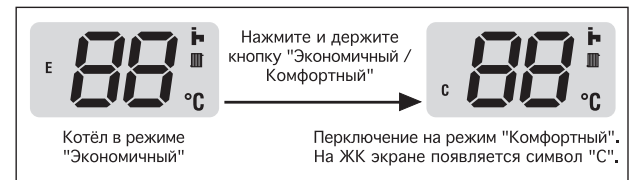
**8. "Экономичный режим / Комфортный режим - Сброс" кнопка:**

- Однократное нажатие на эту кнопку позволяет выбирать между "Комфортным" и "Экономичным" рабочими режимами в двустороннем порядке.
- Нажатие на эту кнопку в течение 2 секунд вызывает появление значения давления на ЖК экране. Помимо этого, возвращение к главному меню осуществляется тем же способом нажатия либо через 30 секунд без использования каких-либо кнопок!
- Котёл можно запустить повторно, нажав однократно на эту кнопку, когда на ЖК экране появляется код неисправности.
- Эта кнопка также используется для увеличения параметров из расчёта одно нажатие на параметр.
- Кроме того, вход для изменения какого-либо параметра осуществляется однократным нажатием этой кнопки в течение 2 секунд.

- И в завершении, эта кнопка может быть использована для сохранения выбранного параметра путём нажатия в течение 2 секунд.

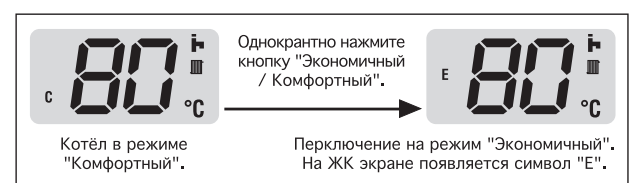
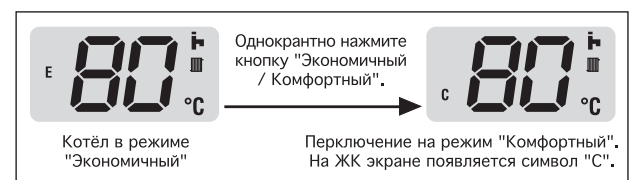
**Эксплуатация котла в "Экономичном" режиме:**

- На заводе произведена установка котла для работы в экономичном и зимнем режимах
- Когда температура превышает установленное значение в режиме отопления, котёл выключается.
- При работе котла в режиме "Экономичный", на ЖК экране появляется символ "E".
- Нажмите однократно кнопку "Экономичный / Комфортный", чтобы переключиться с режима "Экономичный" на режим "Комфортный".



**Эксплуатация котла в "Комфортном" режиме:**

- Котёл автоматически производит модуляцию пламени, что позволяет функционировать ему без отключения, когда температура превышает или не достигает заданного значения.
- На ЖК экране появляется символ "C".
- При необходимости изменения режима с "Комфортного" на "Экономичный", нажмите однократно кнопку выбора "Экономичный / Комфортный".



## 10 Техническое обслуживание

### ВАЖНОЕ ПРИМЕЧАНИЕ:

Для обеспечения продолжительной эффективной и безопасной работы котла, рекомендуется производить, как того требует, регулярную проверку и техническое обслуживание. Частота проведения технического обслуживания зависит от особых условий монтажа и использования, но в любом случае обслуживание котла необходимо производить, по крайней мере, раз в год.

2. Абсолютным требованием является производство технического обслуживания компетентным лицом.

3. Перед вводом котла в эксплуатацию или производства замены частей, котёл необходимо отключить от источника электропитания, а подачу газа закрыть с помощью отсечного газового крана.

4. При замене какой-либо детали этого прибора, используйте только те запасные части, которые соответствуют нашим требованиям по безопасности и рабочим характеристикам. Не используйте модифицированные либо похожие детали, которые не содержатся в каталоге запчастей Protherm.

5. Если какие-либо электросоединения были отключены, то после их повторного подключения необходимо повторить проверку на целостность заземления, полярность, короткое замыкание и сопротивление на землю с помощью соответствующего электроизмерительного прибора.

6. По завершению необходимо внести контрольные показатели в эксплуатационную документацию.

### 10.1 Общая проверка

Перед произведением технического обслуживания, прибора, проверьте следующее и осуществите функциональные контрольные мероприятия:

1. Состояние корпуса и дымохода.
2. Оголовок дымовой трубы на предмет преграждения прохода.
3. Подключения к источнику электроснабжения.
4. Арматуру трубопровода.
5. Газовое подсоединение.
6. Давление в системе.

Устраните все недостатки, перед тем как продолжить.

### 10.2 Подготовка к техническому обслуживанию

Перед вводом в эксплуатацию или производением замены деталей, котёл должен быть холодным и отключенным от источника электроснабжения; подачу газа

необходимо перекрыть с помощью отсечного газового крана. Смотрите рисунок 10.1.

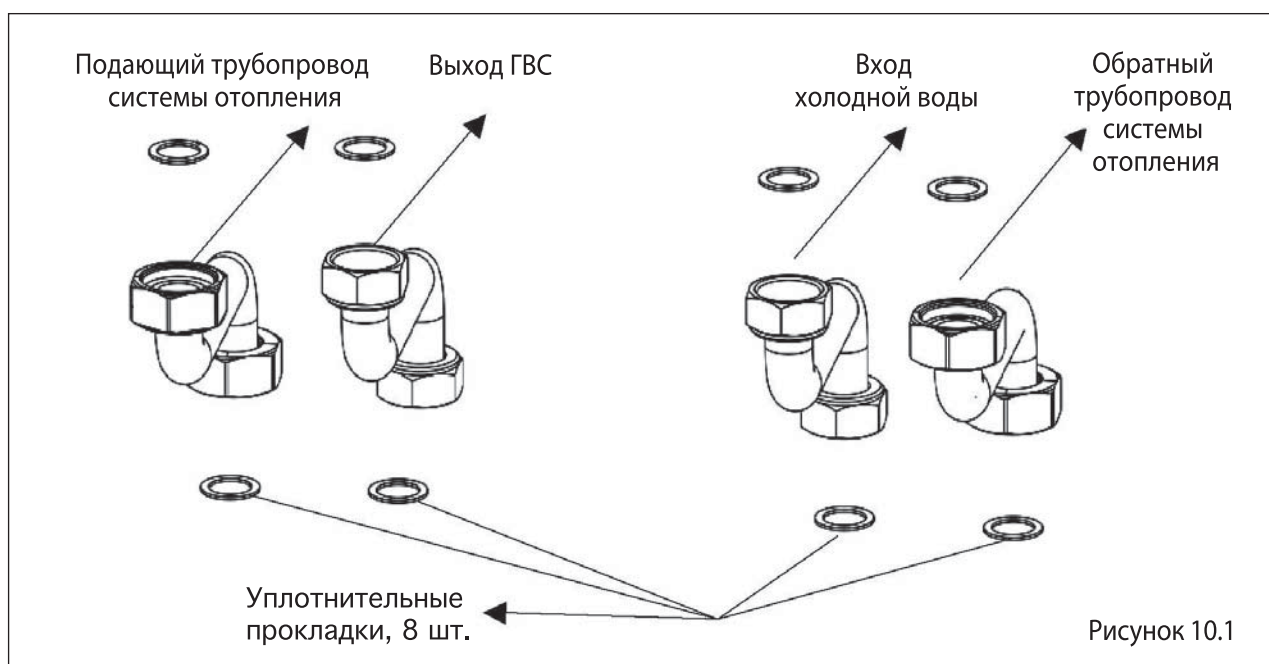
По завершению инструкций, приведённых в параграфе 10.1, произведите следующие действия:

- Снимите переднюю панель корпуса, открутив два винта в нижней части котла. Поднимите переднюю часть корпуса и освободите удерживающие скобы. Смотрите рисунок 8.1.

- Снимите внутреннюю панель корпуса, открутив два винта. Поднимите внутреннюю панель корпуса и освободите удерживающие скобы. Смотрите рисунок 10.2.

- Снимите боковые панели, открутив винты, расположенные вверху и внизу. Снимите панели, потянув на себя и вверх. Смотрите рисунок 10.3.

- Снимите крышку камеры сгорания, открутив шесть винтов. Смотрите рисунок 10.4.





## 10 Техническое обслуживание



Рисунок 10.2



Рисунок 10.4

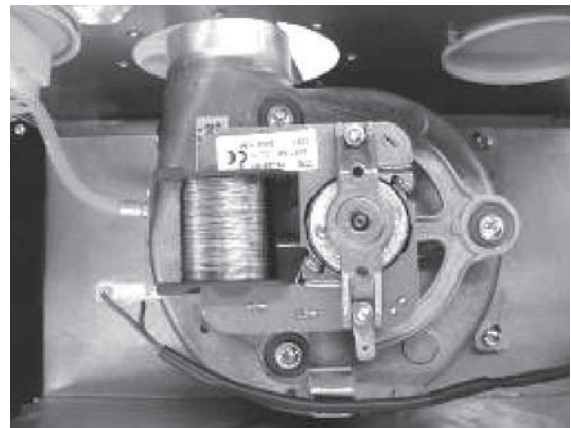


Рисунок 10.5



Рисунок 10.3

### 10.3 Снятие вентилятора

Отключите электроподсоединение и подсоединительные трубы пневматического реле давления от вентилятора, открутите закрепляющий вентилятор винт и вытащите его из корпуса. Смотрите рисунок 10.5.

## 10 Техническое обслуживание

### 10.4 Снятие горелки

Извлеките блок горелки из камеры сгорания следующим образом:

Снимите электроды розжига и пламени с платы управления

и отделите провода с изолирующей втулкой от основания камеры сгорания. Смотрите рисунки 10.6 и 10.7.

Открутите фиксирующие горелку по бокам винты и снимите горелку. Смотрите диаграмму 10.8.

### 10.5 Визуальный контроль

На предмет наличия посторонних частиц / повреждений и чистоты / необходимости замены следующих деталей:

**Теплообменник, горелку, вентилятор / камеру сгорания/ электроды и изоляцию/ прокладки**

**ВАЖНО:** Почистите теплообменник, используя мягкую ткань или пылесос. Не используйте предметы, которые могут повредить окрашенное покрытие теплообменника.

Вымойте горелку в мыльной воде. Дайте высохнуть должным образом перед установкой её обратно.

Не используйте проволоку или острые предметы для чистки форсунок горелки.

Убедитесь, что зазор электрода розжига отрегулирован на 4 мм. Смотрите рисунок 10.7.

### 10.6 Фильтр на входе холодной воды

Котёл оборудован фильтром на входе холодной воды, который необходимо проверять при проведении каждого технического обслуживания. Смотрите рисунок 10.9.

Доступ к фильтру осуществляется следующим образом:

Закройте сервисный кран на входе холодной воды контура бытовой воды.

Откройте один или больше кранов горячей воды, чтобы опорожнить водяной контур.

Отсоедините подачу холодной воды к котлу.

Почистите и осмотрите фильтр, произведите замену, если необходимо, как описано в разделе 15.19 "Замена деталей".

Снова установите фильтр и подключите подачу холодной воды к котлу. Установите новую прокладку, если необходимо.

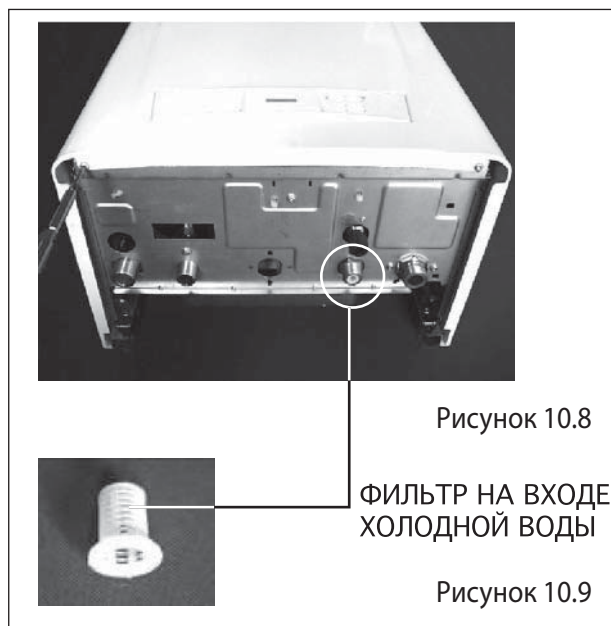
Полностью откройте сервисный кран на входе холодной воды в котёл и произведите проверку на предмет утечек.

### 10.7 Завершение

По завершению технического обслуживания, соберите заново части котла в обратном порядке, убедившись в том, что все соединительные части и прокладки не повреждены.

Любые повреждённые изолирующие материалы или прокладки необходимо заменить.

Снова подключите котёл к источникам электро- и газоснабжения и проверьте на предмет газовой утечки и должного функционирования котла.



# 11 Определение неисправностей

КОД	ОПРЕДЕЛЕНИЕ
F01	Неисправность вследствие перегрева
F02	Неисправность датчика NTC горячей бытовой воды
F03	Неисправность NTC датчика подачи системы отопления
F04	Неисправность, вызванная проблемой ионизации (отсутствие пламени)
F05	Сбой в подаче воздуха
F06	Неисправность NTC датчика обратной системы отопления
F07	Неисправность привода газового клапана
F08	Неисправность NTC датчик подающей линии. Перегрев
F09	Неисправность контакта прессостата
F10	Сбой циркуляции
F11	Неисправность циркуляции
F12	Низкое напряжение (Напряжение < 165 В)
F13	Неисправность NTC датчика



## F01 Неисправность вследствие перегрева

Когда температура воды в системе отопления превышает 98°C, котёл отключается, а на ЖК-экране одновременно появляются индикаторы возврата в исходное состояние (RESET) и "F01". Необходимо обратиться в авторизованную сервисную службу.

## F02 Неисправность, вызванная датчиком NTC горячей бытовой воды:

Если выходит из строя датчик NTC горячей бытовой воды, на ЖК-экране появляется код неисправности F02. Котёл, тем не менее, функционирует и удовлетворяет потребность в горячей бытовой воде, определённой NTC датчиками системы отопления, которые размещены внутри котла.

## F03 Неисправность NTC датчика подачи системы отопления:

Если выходит из строя NTC датчик подачи воды в систему отопления, на ЖК-экране появляется код неисправности F03. Необходимо обратиться авторизованную сервисную службу.

## F04 Неисправность, вызванная проблемой ионизации (отсутствие пламени)

При прекращении подачи газа либо неисправности электрода ионизации, вследствие неудачных попыток розжига на ЖК-экране высвечивается код неисправности F04.

Нажмите кнопку "RESET" для повторной попытки старта котла. Убедитесь в том, что газовый кран не закрыт. Если проблема не может быть устранена, обратитесь в авторизованную сервисную службу.

## F05 Сбой в подаче воздуха

При наличии сбоя в подаче воздуха (к примеру, в случае блокировки дымохода) в котёл либо при низком напряжении в сети (< 165 В), на ЖК-экране появляется код неисправности F05. Если проблема не может быть устранена, обратитесь в авторизованную сервисную службу.

## F06 Неисправность NTC датчика обратной системы отопления

Если выходит из строя NTC датчика обратной системы отопления, на ЖК-экране появляется код неисправности F06. Необходимо обратиться авторизованную сервисную службу.

## F07 Неисправность привода газового клапана: Неисправность в цепи привода газового клапана

## F08 Неисправность NTC датчик подающей линии. Перегрев

Если температура подающей линии системы отопления выше 95 °С, то на ЖК дислее появляется код ошибки F08.

## F09 Неисправность контакта прессостата

Если прессостат блокируется при запуске или повторном срабатывании, на ЖК-экране появляется код неисправности F09. Сначала отключите электропитание, а затем снова подключите. Если проблема не может быть устранена, обратитесь в авторизованную сервисную службу.

## F10 Неисправность датчика давления системы отопления

В случае неисправности датчика давления либо падения давления, ниже 0,3 бара, или его роста, выше 2.7 бара, на ЖК-экране появляется код неисправности F10. Значение давления должно поддерживаться между 1 и 2 барами. При низком давлении заполните котёл с помощью подпиточного вентиля, расположенного в нижней части котла. Если проблема не может быть устранена, обратитесь в авторизованную сервисную службу.

## F11 Сбой циркуляции

Если разница температуры воды между подающей линией и обратной линией системы отопления составляет более 35°C, на ЖК-экране появляется код неисправности F11. Эта проблема может возникнуть из-за размера или типа системы отопления. Если проблема не может быть устранена обратитесь в авторизованную сервисную службу устранена, или монтажную организацию.

## F12 Неисправность вследствие низкого напряжения (Напряжение < 165 В)

Если напряжение в сети ниже 165 В, на ЖК-экране появляется код неисправности F12. Если проблема не может быть устранена, обратитесь в авторизованную монтажную организацию для проверки номинальной величины напряжения в сети (230 В AC).

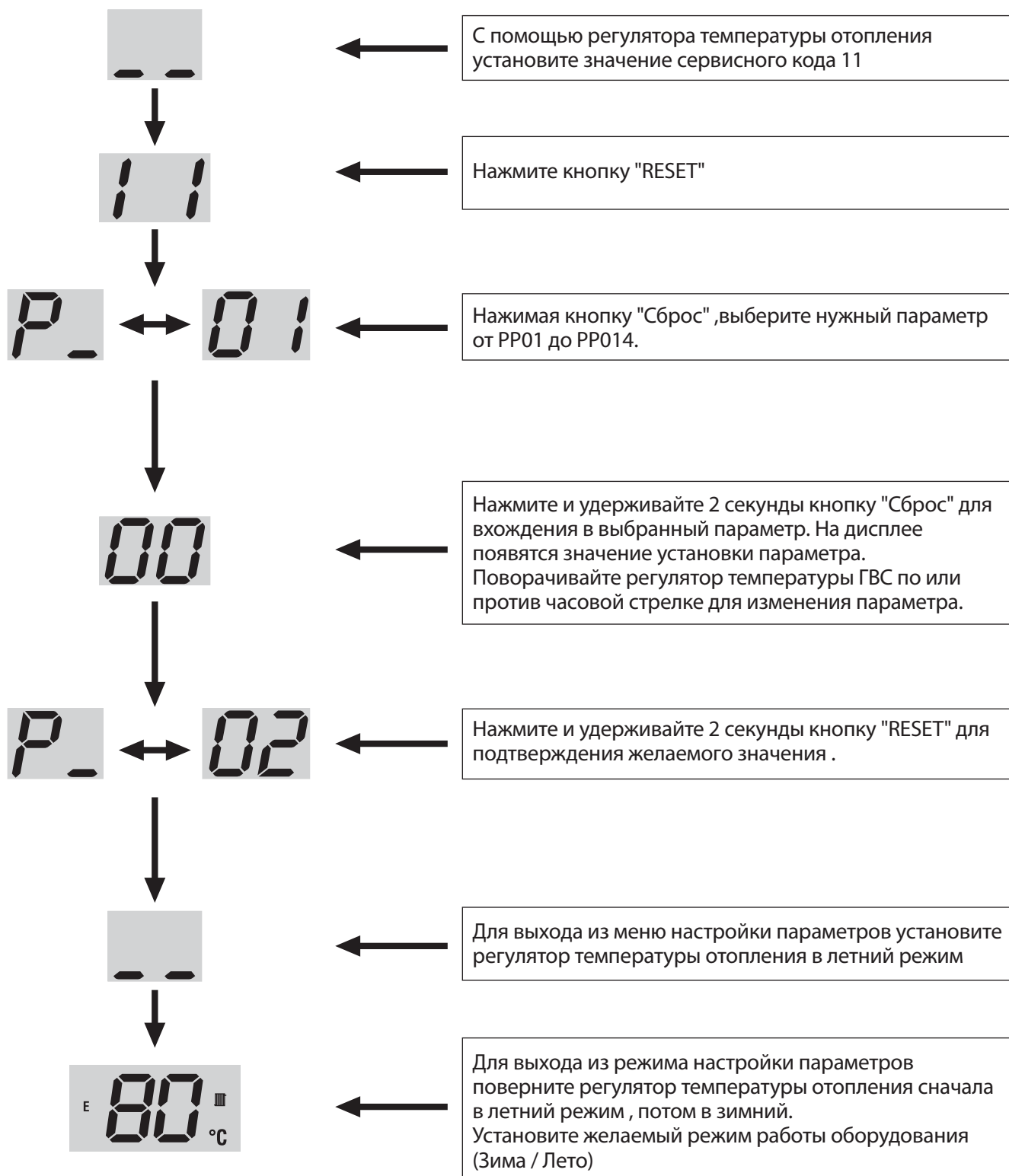
**ПРИМЕЧАНИЕ:** Если на ЖК-экране появляется символ RESET вместе в кодом неисправности, систему необходимо повторно перезапустить, нажав единожды кнопку "RESET".

**F13 Неисправность NTC датчика:** неисправен кабель датчика NTC, неисправно штекерное соединение датчика NTC, неисправно штекерное соединение электроники. Если температура обратной линии системы отопления становится на 7°C выше температуры подающей линии и остаётся таковой в течение 20 сек, то на ЖК-экране появляется код ошибки F13.

## 12 Настройка параметров

### 12.1 Программируемые параметры (Сервисный код: 11)

Поверните температурный регулятор системы отопления в положение "max". Поверните регулятор температуры горячей воды три раза от позиции "min" до "max".



## 12 Настройка параметров

Параметр Число	Определение параметра Значения настройки параметров	Фабричная настройка	Рег. диапазон
PP01	Выбор типа газа 0: ПГ 1: СНГ	0	0 - 1
PP02	Выбор значения мощности (70-100%) 3:70 2:80 1:90 0:100	0	0 - 3
PP03	Параметр не используется		
PP04	Диапазон настройки температуры теплоносителя в контуре отопления (Выбор напольного отопления) 0: 38-85 °С 1: 30-50 °С (Напольное отопление)	0	0 - 1
PP05	Параметр не используется		
PP06	Функция насоса 0: Непрерывное функционирование в зимнем режиме 1: С комнатным термостатом (последующая работа =45 сек.) 2: Внешний насос (Насос котла не функционирует в режиме отопления) 3: Сообщите чистку 300 секунд в режиме СН	0	0 - 3
PP07	Выбор программируемого таймера 0: Без таймера 1: С таймером	0	0 - 1
PP08	Время перехода с контура ГВС на отопление 0: Переход без задержки 1: Через 45 секунд	0	0 - 1
PP09	Выбор дополнительного бака горячей воды 0 : Без дополнительного бака горячей воды. 1 : С дополнительным баком горячей воды.	0	0 - 1
PP10	Выбор датчика дополнительного бака горячей воды 0: Датчик NTC 1: Биметаллический датчик	0	0 - 1
PP11	Мощность зажигания (%) - Макс. шаг газового клапана 0: Автоматический 1: 0.3xI <sub>макс.</sub> 2: 0.4xI <sub>макс.</sub> 3: 0.5xI <sub>макс.</sub> 4: 0.6xI <sub>макс.</sub>	0	0 - 4
PP12	ECO-Таблица настройка смещения 0: Смещение в соответствии с ECO-таблицей 1: Смещение относительно данных в ECO-таблице на +5°C	1	0 - 1
PP13	Режим работы ГВС 0:ГВС отключается при макс. температуре 71 °С (непрерывно); 1:ГВС ±1 °С (Вкл/выкл)	1	0 - 1
PP14	Тип оборудования 0:Закрытая камера сгорания 1:Открытая камера сгорания	0	0 - 1
PP15	Параметр AFCT - Время ожидания 0: AFCT не доступен 1: одна минута 2: две минуты 3: три минуты 4: четыре минуты 5: пять минут	3	0 - 5

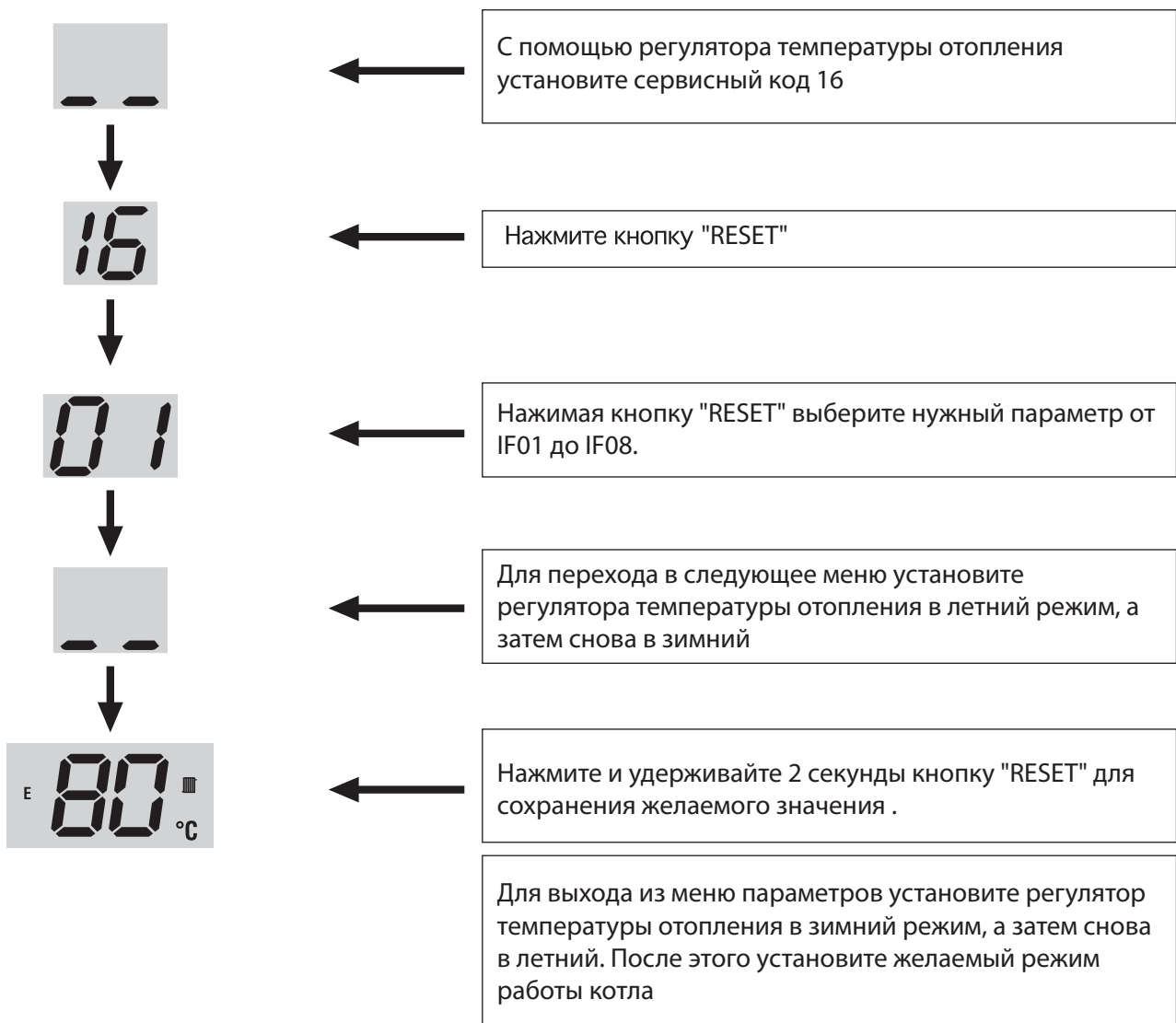
## 12 Настройка параметров

### 12.2 Программируемые параметры IF (Сервисный код: 16)

ИНФОРМАЦИОННЫЕ ПАРАМЕТРЫ (СЕРВИСНЫЙ КОД: 16)	
ПАРАМЕТР №	ЗНАЧЕНИЕ ПАРАМЕТРА
IF01	Температура теплоносителя на подаче котла (°C)
IF02	Температура ГВС (°C)
IF03	Расход ГВС (л/мин)
IF04	Версия программного обеспечения платы управления
IF05	Значение шага газового клапана (%)
IF08	Температура теплоносителя на обратке котла (°C)

Поверните температурный регулятор системы отопления в положение "max".

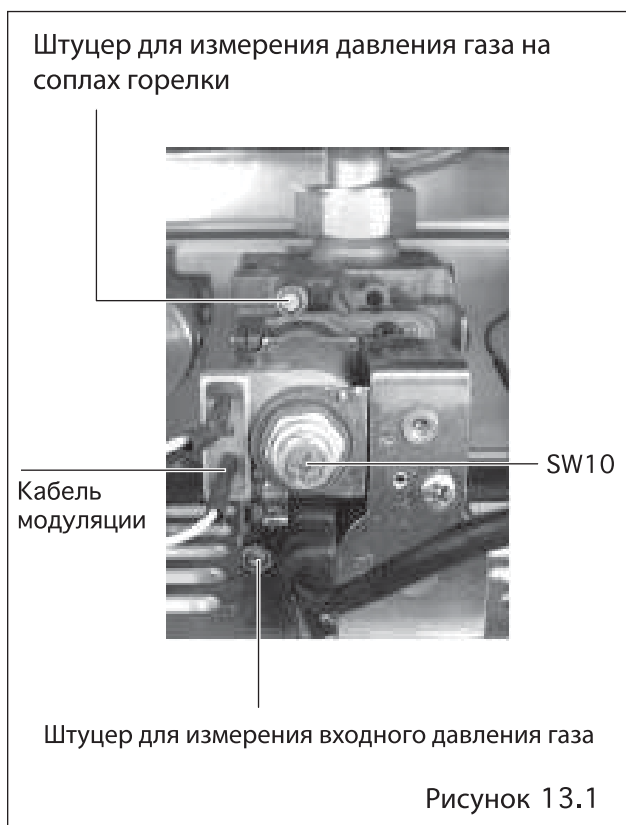
Поверните регулятор температуры ГВС три раза от позиции "min" до "max".





## 13 Настройка давления газа

Приборы моделей JAGUAR 11 / JAGUAR 24 отрегулированы на фабрике таким образом, чтобы обеспечивать желаемую отопительную производительность. Производительность можно отрегулировать, исходя из потребностей спроектированной отопительной системы.



Для контроля давления газа необходимо подсоединить U-образный манометр к соответствующим штуцерам газового клапана (Рисунок 13.1)

### 13.1 Максимальное давление на соплах горелки

При работающей горелке котла отрегулируйте максимальное давление на соплах, поворачивая SW10 с учётом значений, приведённых в (страница 6).

### 13.2 Минимальное давление на соплах горелки

При работающей горелке, отсоедините кабели модуляции от катушки модуляции газового клапана.

Отрегулируйте минимальное давление на соплах горелки, используя пластиковый регулировочный винт газового клапана, поворачивая его плоской отвёрткой. После настройки подключите кабели модуляции к катушке модуляции.

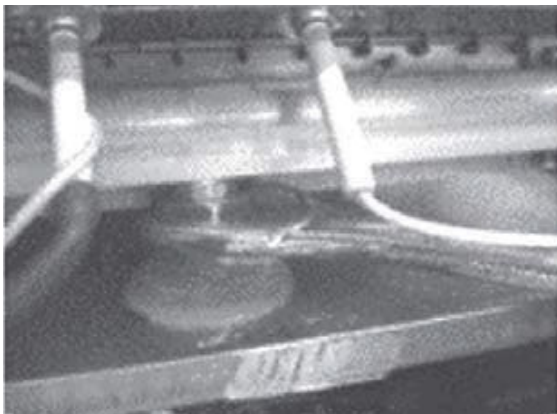
**Примечание:** Настраивать мощность на ГВС не требуется

## 14 Переналадка на другой тип газа

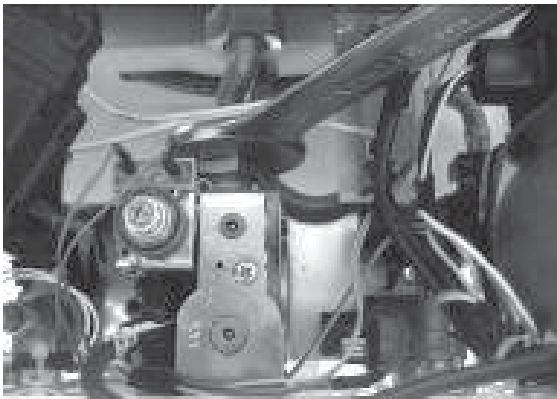
### Переналадка на другой тип газа JAGUAR 11 / 24

**Важно!** Переналадка на другой тип газа должна производиться только аттестованным фирмой Protherm специалистом.

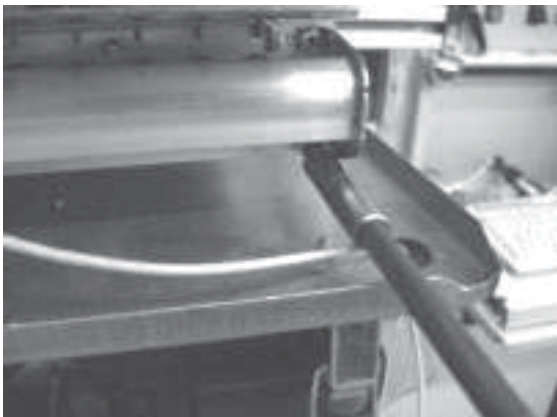
Отключите котёл от источников газо- и электроснабжения.  
Открутите накидную гайку между газовой трубой и рампой горелки с помощью ключа АА30.



Открутите накидную гайку между газовой трубой и газовым клапаном с помощью ключа АА32.



Открутите 4 винта, соединяющих горелку и рампу горелки с помощью отвертки.



Новую рампу горелки (которую выбирают с учетом типа газа) необходимо установить тем же путем назад

Закрутите накидную гайку между газовой трубой и газовым клапаном с помощью ключа АА32.

Открутите накладную гайку между газовой трубой и с помощью ключа АА30.

После установки нужного типа рампы горелки, запустите котёл и произведите настройку параметров, как указано ниже:

1- Выберите нужный тип газа в меню программируемых параметров

ПРОГРАММИРУЕМЫЕ ПАРАМЕТРЫ (СЕРВИСНЫЙ КОД: 11)				
ПАРАМЕТР №	ОПРЕДЕЛЕНИЕ ПАРАМЕТРА	ЗАВОДСКАЯ НАСТРОЙКА	ДИАПАЗОН НАСТРОЙКИ	ЗНАЧЕНИЯ КОРРЕКТИРУЕМЫХ ПАРАМЕТРОВ
PP01	Тип газа Выбор	0	0 - 1	0: ПГ
				1: СНГ

2- Произведите необходимую настройку для минимального и максимального давления на соплах горелки с учётом нужного типа газа,

- Произведите настройку минимального и максимального давления на соплах горелки, как описано в разделе 13.
- Проверьте работу котла.

#### **Важно!**

Переналадку котла на другой тип газа необходимо отметить, приклеив этикетку, которая имеется в комплекте для переналадки, на табличку с основными характеристиками котла.



## 15 Замена деталей

### 15.0 Общая информация

Замена деталей должна производиться компетентным лицом.

Перед заменой любой детали, котёл необходимо отключить от источника электроснабжения; подачу газа нужно прекратить с помощью отсечного крана газоснабжения, расположенного на котле.

Удостоверьтесь в том, что детали электроподсоединений отключены от источника электроснабжения перед их снятием.

Если не указано иное, замена деталей производится в обратном снятию порядке.

После замены любой детали, всегда необходимо произвести проверку на газовую герметичность и, если необходимо, провести функциональный тест контрольных устройств.

Для осуществления замены деталей, переднюю панель корпуса нужно снять. Для этого отвинтите два винта, расположенные с нижней стороны передней панели корпуса и освободите удерживающие скобы. Смотрите рисунок 8.1.

Боковые панели могут быть сняты в целях облегчения процедуры замены деталей. Смотрите рисунок 10.3. Для этого открутите и снимите два винта, крепящие каждую боковую панель к котлу.

### 15.1 Опорожнение котла

Для предупреждения необходимости опорожнения всей отопительной системы при замене встроенного насоса, расширительного бака, предохранительно-сбросного клапана и датчика давления, гидравлический контур котла можно изолировать от контура центрального отопления, закрыв сервисные краны котла.

Гидравлический контур котла опорожняется с помощью открытия сливного вентиля.

**ПРИМЕЧАНИЕ:** прочистите гнездо клапана для обеспечения герметичности перед повторным заполнением котла.

После замены частей, откройте сервисные краны в подающем и обратном трубопроводе отопительного контура, заполните, спустите воздух и поднимите давление в отопительном контуре. Смотрите раздел 9.1.

Проверьте на предмет утечек.

### 15.2 Опорожнение контура горячей воды котла

Опорожните контур ГВС закрыв сервисный кран холодной воды, расположенный на котле.

Откройте один или больше кранов горячей воды, чтобы опорожнить контур горячей воды.

После замены деталей откройте сервисный кран холодной воды и медленно откройте кран горячей воды смесителя чтобы удалить воздух. Закройте кран горячей воды смесителя и проверьте на предмет утечек.

### 15.3 Датчик ГВС

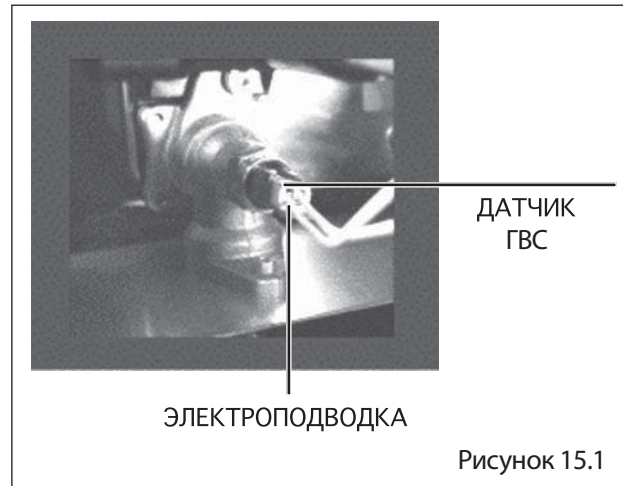
Процедуру доступа смотрите в разделе 15.0. ГВС воды расположен с левой стороны гидроблока горячей воды. Смотрите рисунок 15.1.

Осторожно отсоедините электроподводку от датчика контура ГВС.

Отсоедините датчик ГВС с помощью 13 мм гаечного ключа.

Установите новый датчик ГВС, проверив правильность размещения уплотнительной прокладки.

Снова подсоедините электроподводку к новому датчику.



### 15.4 Датчик температуры подающей линии

Процедуру доступа смотрите в разделе 15.0.

Датчик температуры подающей линии расположен с левой стороны камеры сгорания на выходе из первичного теплообменника. Смотрите диаграмму 15.2.

Освободите крепление датчика от трубы. Отсоедините электроподводку от датчика. Установите новый датчик.

Снова подсоедините электроподводку.



### 15.5 Вентилятор

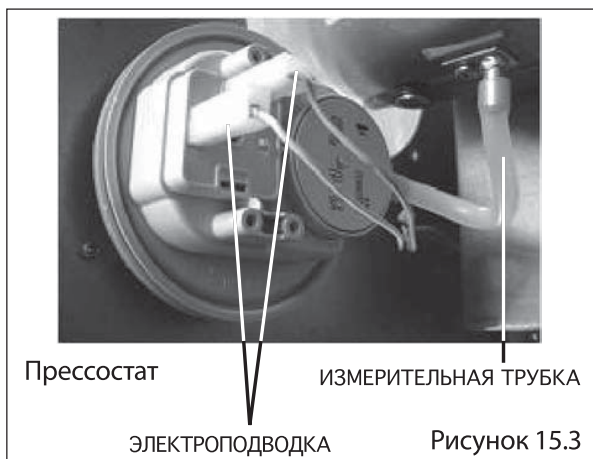
Процедуру доступа смотрите в разделе 15.0.

Смотрите раздел 10.4 с описанием замены вентилятора. Установите новый вентилятор в обратном порядке и снова подсоедините электроподводку и измерительную трубку.

## 15 Замена деталей

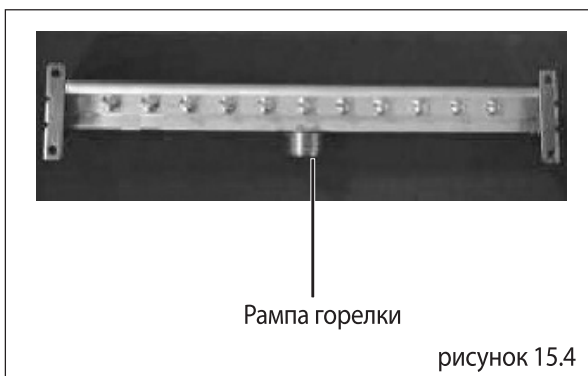
### 15.6 Прессостат

Процедуру доступа смотрите в разделе 15.0. Прессостат расположен сверху расширительного бака. Смотрите рисунок 15.3. Снимите измерительную трубку и отсоедините электроподводку от прессостата отметив, какая трубка подсоединяется к какому разъёму. Снимите освободив крепежную скобу. Установите новое пневматическое реле давления в порядке, обратном снятию.



### 15.7 Горелка

Смотрите раздел 10.4 с описанием замены горелки. Сохраните все уплотнители / прокладки для их использования при повторном сборе. Снимите сопла горелки, как показано на рисунке 15.4. Установите новую рампу горелки и закрепите, удостоверьтесь в том, что размер форсунки, указанный на каждой из них, соответствует тому, что указан в разделе "Технические характеристики котла", страница 7, с учётом типа газа, который будет использоваться. Замените повреждённые прокладки, если необходимо. Соберите горелку в обратном порядке. Проверьте на предмет газовой утечки и должного функционирования котла.

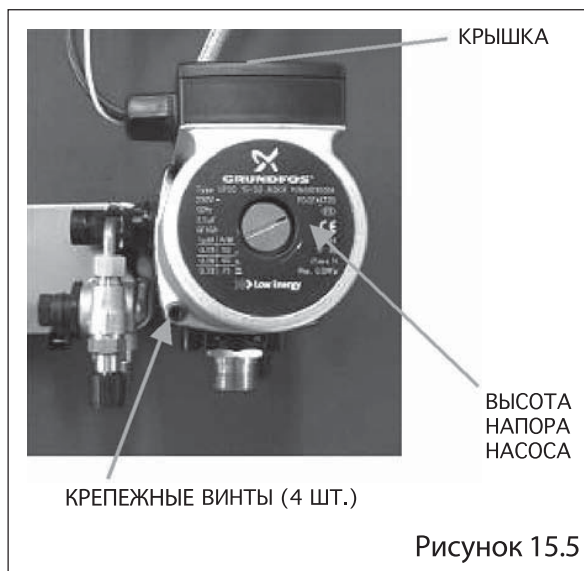


### 15.8 Плата управления

Процедуру доступа смотрите в разделе 15.0. Выключите электроснабжение. Освободите два передних удерживающих зажима на передней стороне контрольной панели. Смотрите рисунок 8.4. Освободите и осторожно опустите корпус блока управления с платой управления. Смотрите рисунок 8.5. Осторожно отсоедините электроподводку от платы управления платы отметив расположение всех терминалов. Открутите четыре винта, крепящих плату управления к блоку управления и снимите ее. Установку новой платы управления производите в порядке, обратном снятию, обращая особое внимание на то, чтобы вся электроподводка плотно сидит в гнездах. Проверьте и подрегулируйте, если необходимо, потенциометры и DIP-переключатели, установив те же значения, что присутствовали на старой плате управления.

### 15.9 Замена двигателя насоса

Процедуру доступа смотрите в разделе 15.0. Опорожните контур котла, как описано в разделе 15.2. Отвинтите винты. Смотрите рисунок 15.5. Снимите двигатель крышку и отсоедините электроподводку от кабельной коробки. Установите новый двигатель в обратном порядке, соблюдая должную полярность электросоединений. Снова откройте сервисные краны на подающем и обратном соединениях, повторно заполните, спустите воздух и поднимите давление в системе. Произведите проверку на утечку.



## 15 Замена деталей

### 15.10 Корпус насоса

Процедуру доступа смотрите в разделе 15.0.

Снимите двигатель, как описано в разделе 15.21.

Снимите датчик низкого давления воды.

Смотрите раздел 15.9.

Снимите вторичный теплообменник, как описано в разделе 15.10.

Снимите трубу расширительного бака, освободив скобу на корпусе насоса. (скоба находится с тыльной стороны, смотрите рисунок 15.8.)

Отсоедините датчик давления и электроподводку от гидроблока.

Снимите гайки узла (предохранительно-сбросной клапан и выходное отверстие насоса).

Удалите крепежные винты с насоса и гидроблока, расположенные в нижней части котла.

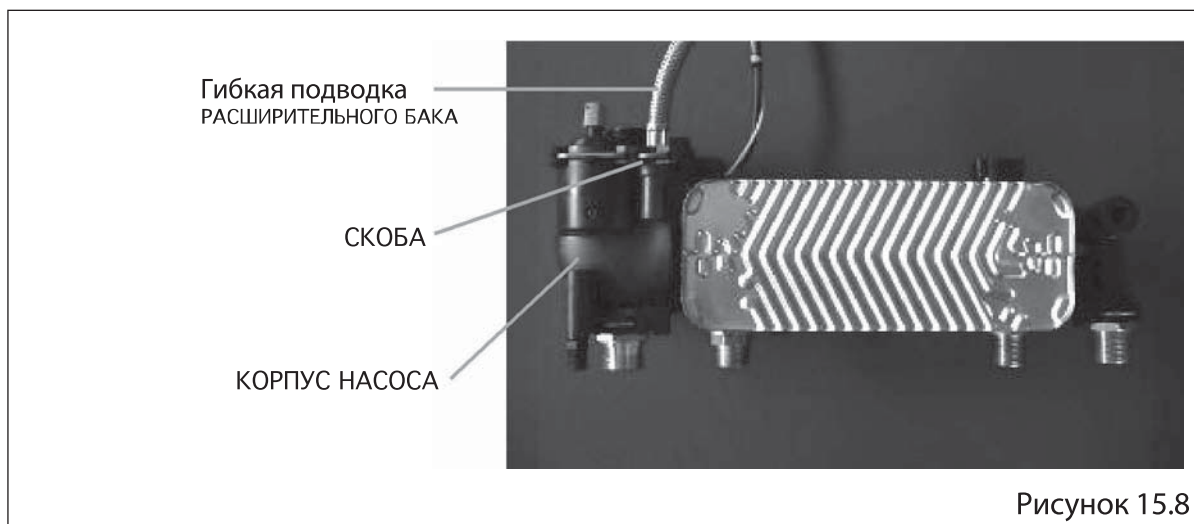
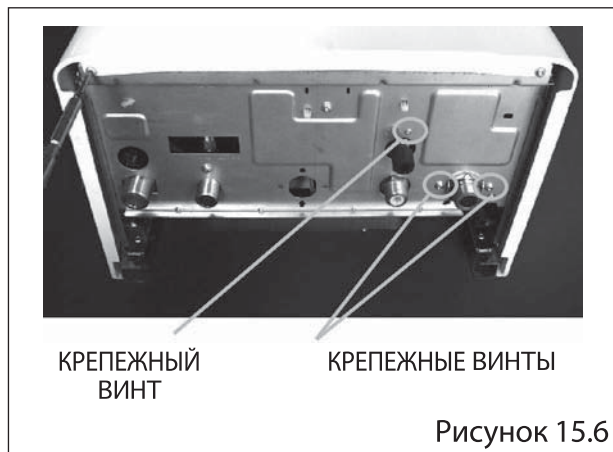
Снимите узел насоса.

Снимите корпус насоса, автоматический воздушный клапан и медное соединительное звено гидравлического блока, освободив скобы.

Установите эти детали в новый корпус насоса.

Установите новый корпус насоса и соответствующие детали в обратном порядке, обращая внимание на герметичность уплотнительных прокладок и правильность их установки, а также на должную полярность электрических подсоединений.

Откройте сервисные краны на подающем и обратном соединениях, повторно заполните, спустите воздух и поднимите давление в системе. Произведите проверку на утечку.





## 15 Замена деталей

### 15.11 Датчик низкого давления воды

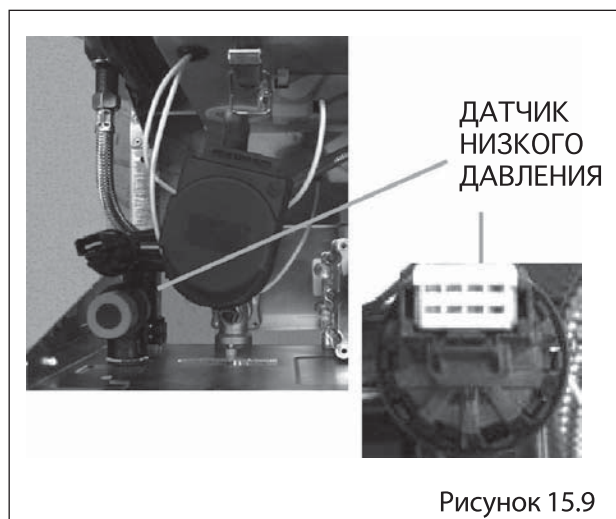
Процедуру доступа смотрите в разделе 15.0. Опорожните контур котла. Смотрите раздел 15.2.

Разместите датчик низкого давления воды с передней правой стороны котла и отсоедините электроподводку. Смотрите рисунок 15.9. Снимите датчик низкого давления воды, поворачивая его в направлении против часовой стрелки.

Установите новый датчик в обратном снятию порядке, обращая внимание на все уплотнительные элементы.

Замените повреждённые прокладки, если необходимо.

Откройте сервисные краны на подающем и обратном соединениях, повторно заполните, спустите воздух и поднимите давление в системе. Произведите проверку на утечку.



### 15.12 - Вторичный теплообменник

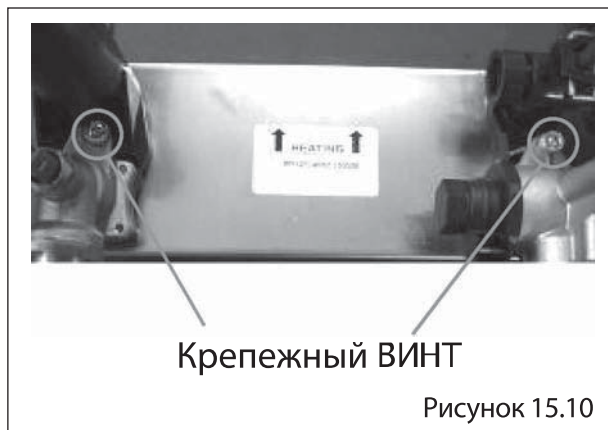
Процедуру доступа смотрите в разделе 15.0. Опорожните контур котла. Смотрите раздел 15.2.

Снимите два винта, которые соединяют теплообменник с гидроблоками. Смотрите рисунок 15.10.

Удалите теплообменник с паза, находящегося слева.

Установите новый теплообменник, проверив, чтобы номера на табличке совпадали, и проведите повторный монтаж в обратном порядке, обращая внимание на размещение уплотнительных элементов и их замену, если необходимо.

Откройте сервисные краны на подающем и обратном соединениях, повторно заполните, спустите воздух и поднимите давление в системе. Произведите проверку на утечку.



### 15.13 - Первичный теплообменник

Процедуру доступа смотрите в разделе 15.0. Опорожните контур котла. Смотрите раздел 15.2.

Смотрите рисунок 15.11.

Снимите скобы для крепления труб первичного теплообменника.

Снимите датчик температуры обратной линии отопления.

Снимите насос и трубную разводку трёхходового клапана.

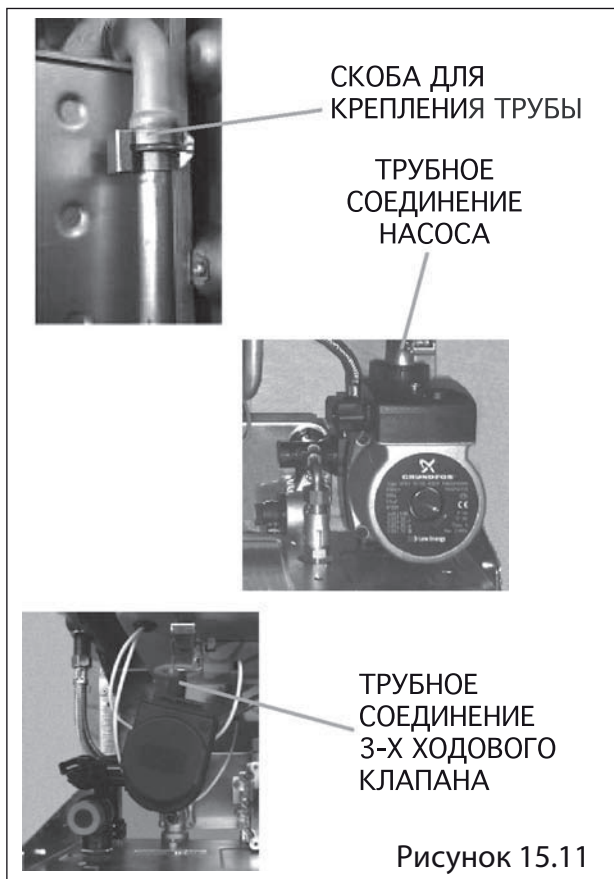
Разберите трубные соединения, сохраняя уплотнительные элементы, которые будут использоваться при повторном монтаже. Снимите крышку камеры сгорания. Смотрите раздел 10.4.

Осторожно снимите теплообменник, потянув вперёд, стараясь не повредить изоляцию.

Установите новый теплообменник и произведите повторный монтаж котла в обратном порядке, обращая внимание на должное расположение уплотнителей либо их замену, если необходимо.

Откройте сервисные краны на подающем и обратном соединениях, повторно заполните, спустите воздух и поднимите давление в системе. Произведите проверку на утечку.

## 15 Замена деталей



### 15.14 Газовый клапан

Процедуру доступа смотрите в разделе 15.0. Удостоверьтесь, что газоснабжение котла отключено. Отсоедините электроподводку к модулирующей катушке.

Снимите винт, чтобы отсоединить электрический разъем газового клапана.

Разомкните соединения газового клапана и манифольда на входе.

Снимите измерительную трубку.

Сохраните уплотнители для использования при вторичной сборке.

Разомкните основное газовое подсоединение между подводющим патрубком газового клапана и отсечным клапаном подвода газа, сохранив уплотнитель для использования при вторичной сборке. Смотрите рисунок 15.12

Снимите крепежные винты газового клапана и уплотняющие прокладки с нижней стороны котла. Смотрите рисунок 15.13.

Поверните газовую трубу и снимите узел газового клапана.

Повторно установите в порядке, обратном снятию. Полярность проводов, подводимых к модуляционной катушке, не имеет значения.

Проверьте на предмет газовой утечки и должного функционирования котла.

После произведения замены деталей, необходимо проверить настройку максимальных и минимальных значений для природного газа. Они должны составлять 13,0 мбар / 2,4 мбар для JAGUAR 24 и 14,0 мбар.

Проверьте настройки газового клапана и произведите повторную регулировку, если потребуется, выполнив следующие шаги:

#### Минимальная регулировка

**СНИМИТЕ** измерительную трубку с газового клапана. Отсоедините один подводящий провод с модулирующей катушки газового клапана.

Смотрите рисунок 15.16.

Подсоедините U-образный манометр на выпускном отверстии газового клапана.

Установите переключатель режима функционирования котла на зимнее положение.

(Отопление и горячая вода), смотрите рисунок 11.4.

Установите ручку регулировки отопления на максимальное значение.

Снимите защитную крышку с регулировочного устройства газового клапана.

Проверните внутренний винт по часовой стрелке с помощью отвёртки: для того, чтобы поднять давление; против часовой стрелки: для того, чтобы снизить значение давления.

После проведения должной регулировки - смотрите страницу 8 раздела "Технические характеристики котла" - присоедините снова электроподводку и установите на место измерительную трубку.

#### Максимальная регулировка

Снимите измерительную трубку с газового клапана.

Смотрите рисунок 15.12.

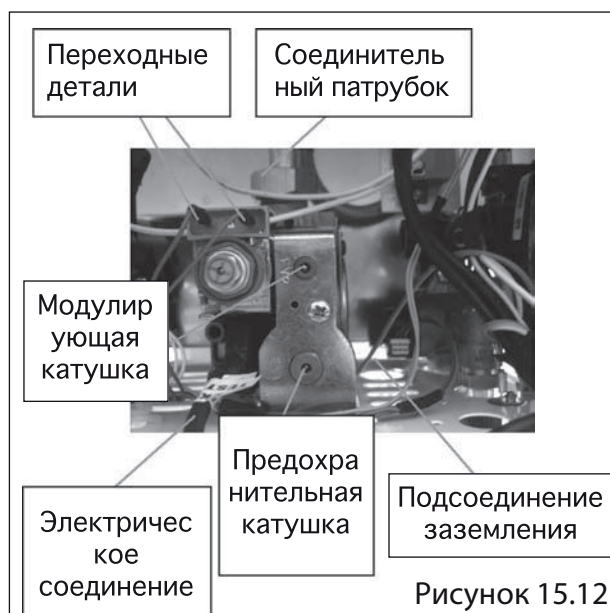
Снимите защитную крышку с регулировочного устройства газового клапана.

Протолкните шарик внутрь модулирующей катушки газового клапана, используя заостренный предмет. Поверните гайку с помощью 10 мм ключа (держа шаровую деталь внутри без какого-либо вращения) по часовой стрелке:

для того, чтобы поднять давление; против часовой стрелки: для того, чтобы снизить значение давления.

После проведения корректной регулировки смотрите раздел "Технические характеристики котла".

В завершении установите на место измерительную трубку газового клапана.





## 15 Замена деталей



### 15.15 Расширительный бак

Процедуру доступа смотрите в разделе 15.0. Опорожните контур котла. Смотрите раздел 15.2. Отсоедините гибкое трубное соединение расширительного бака.

Ослабьте и снимите гайку, крепящую расширительный бак к котлу.

Снимите боковые панели.

Снимите прессостат. Смотрите раздел 15.6.

Снимите дымоход, если потребуется.

Выньте расширительный бак из паза котла, расположенного на основании, и установите новый в порядке, обратном снятию, обращая внимание на должное расположение уплотнительной прокладки трубного соединения перед закреплением. Замените уплотнитель, если необходимо.

Используя датчик давления, убедитесь, что давление зарядки расширительного бака составляет 1 бар

Откройте сервисные краны на подающем и обратном соединениях, заполните, спустите воздух и поднимите давление в системе. Произведите проверку на утечку.



### 15.16 - Аварийный термостат

Процедуру доступа смотрите в разделе 15.0.

Снимите переднюю панель, крышку камеры сгорания и правую боковую панель.

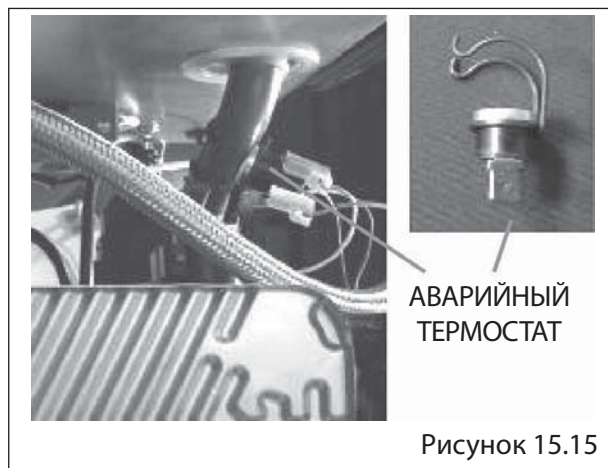
Смотрите рисунок 15.19.

Разместите аварийный термостат спереди с левой стороны от котла и с правой стороны от первичного теплообменника.

Отсоедините электроподводку от термостата.

Освободите крепёжные скобы трубы термостата.

Установите термостат в порядке, обратном снятию.



### 15.17 Предохранительно-сбросной клапан

Процедуру доступа смотрите в разделе 15.0.

Опорожните контур котла. Смотрите раздел 15.2.

Смотрите рисунок 15.16.

Отсоедините дренажную трубу на выходе.

Отвинтите и снимите предохранительно-сбросной клапан от гидроблока R.H., сохраните o-образную уплотнительную прокладку для использования при вторичном монтаже, замените при необходимости.

Установите на место предохранительно-сбросной клапан в порядке, обратном снятию, заполните систему, спустите воздух и поднимите давление котла, убедившись в герметичности всех соединений.



## 15 Замена деталей

### 15.18 Правый и левый гидроблок

Процедуру доступа смотрите в разделе 15.0. Опорожните контур котла. Смотрите раздел 15.2.

Снимите вторичный теплообменник. Смотрите раздел 15.12.

Снимите насосный узел. Смотрите разделы 15.9 и 15.10.

Снимите секцию гидроблока с насоса, освободив крепёжную скобу.

Ослабьте гайку выходной трубы теплообменника и поверните трубу, чтобы облегчить снятие левой секции гидроблока. Отсоедините мотор с трёхходовым клапаном, электроподводку и снимите мотор, свободив скобу. Смотрите раздел 15.21

Ослабьте гайку, крепящую выходное соединение контура отопления с гидроблоком. Отсоедините датчик контура ГВС. Смотрите раздел 15.3.

Снимите винт, фиксирующий положение гидроблока по отношению к котлу.

Установите новые детали гидроблока в порядке, обратном снятию, обращая внимание на правильность расположения уплотнительных элементов, и замените при необходимости. Откройте сервисные краны на подающем и обратном соединениях, заполните, спустите воздух и поднимите давление в системе. Произведите проверку на утечку.

### 15.19 Фильтр

Процедуру доступа смотрите в разделе 15.0. Опорожните контур котла. Смотрите раздел 15.2.

Снятие описано в разделе 10.6.

Снимите фильтр, расположенный на входе в гидроблок.

Прочистите или замените фильтр.

Установите детали в порядке, обратном снятию, обращая внимание на правильность расположения уплотнительных элементов; замените при наличии повреждений.

Откройте сервисные краны на подающем и обратном соединениях, заполните, спустите воздух и поднимите давление в системе. Произведите проверку на утечку.

### 15.20 Датчик расхода

Процедуру доступа смотрите в разделе 15.0. Смотрите рисунок 15.17.

Снимите датчик расхода.

Установите датчик в порядке, обратном снятию.



## 15 Замена деталей

### 15.21 Мотор с трёхходовым клапаном

Процедуру доступа смотрите в разделе 15.0.

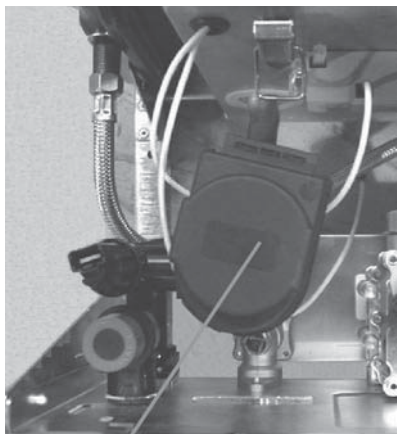
Смотрите рисунок 15.18.

Убедитесь в том, что котёл ОТКЛЮЧЕН от источника электроснабжения.

Отсоедините электроподводку к мотору с трёхходовым клапаном.

Освободите скобы, соединяющие клапан с левой секцией гидроблока.

Установите новый клапан в обратном порядке, обеспечивая должное расположение клапана.



МОТОР С 3-Х ХОДОВЫМ  
КЛАПАНОМ

Рисунок 15.18

## 16 Ручная транспортировка

**ВАЖНО.** выполнение следующих действий требует поднятие веса, превышающего возможности одного человека.

### **Общие рекомендации для соблюдения при транспортировке**

Освободите место, перед тем как предпринять попытку поднять оборудование.

Соблюдайте правила безопасности, поднимая груз - держите спину ровно, нагинаясь, используя ноги. Держите ношу как можно ближе к себе. Не изгибайте тело, не изменяйте положение ног. Если груз поднимается 2 лицами, скоординируйте движения при подъёме. Избегайте изгибов тела / шейно-плечевого отдела - не нагинаясь вперёд / вбок. Рекомендуется ношение прочных перчаток, обеспечивающих плотный захват, которые могут защитить от возможных повреждений вследствие наличия острых концов. При необходимости, всегда пользуйтесь помощью.

### **Снятие упаковки с доставочного транспортного средства**

Процедуру рекомендуется производить 2 лицам или 1-му лицу, но с использованием тележки.

Если поднятие груза осуществляет 1 человек, нужно захватить груз, наклонить и подготовить упаковку, расположив в нужном положении на грузовике.

Рекомендуется закрепить оборудование на грузовике подходящими ремнями. Соблюдайте правила безопасности, поднимая груз - держите спину ровно, нагинаясь, перенося тяжесть на ноги. Держите ношу как можно ближе к себе. Если груз поднимается 2 лицами, скоординируйте движения при подъёме. При необходимости, всегда пользуйтесь помощью.

### **Перенос упаковки с места поставки в место монтажа - первый этаж.**

Процедуру рекомендуется производить 2 лицам или 1-му лицу, но с использованием тележки.

Если подъём осуществляет 1 человек, нужно захватить груз, наклонить и подготовить упаковку, расположив в нужном положении на грузовике. Рекомендуется закрепить оборудование на грузовике подходящими

ремнями. Соблюдайте правила безопасности, поднимая груз - держите спину ровно, нагинаясь, перенося тяжесть на ноги. Держите ношу как можно ближе к себе. Если груз поднимается 2 лицами, скоординируйте движения при подъёме. Освободите место, перед тем как предпринять попытку поднять оборудование. При извлечении котла из грузовика, произведите захват груза, наклоните вперёд, чтобы обеспечить плотный безопасный хват. Соблюдайте правила безопасности, поднимая груз - держите спину ровно, нагинаясь, перенося тяжесть на ноги. Не изгибайте тело - вместо этого, измените положение ног. Двигайтесь внимательно, не спотыкайтесь, избегайте возможности поскользнуться на влажных поверхностях, а также при подъёме по лестнице. При необходимости, всегда пользуйтесь помощью.

### **Перенос упаковки с места поставки в место монтажа - первый этаж и выше, подвал.**

Процедуру рекомендуется производить 2 лицам или 1-му лицу, но с использованием тележки.

Если подъём осуществляет 1 человек, нужно захватить груз, наклонить и подготовить упаковку, расположив в нужном положении на грузовике. Рекомендуется закрепить

оборудование на грузовике подходящими ремнями. Соблюдайте правила безопасности, поднимая груз - держите спину ровно, нагинаясь, перенося тяжесть на ноги.

Держите ношу как можно ближе к себе. Если груз поднимается 2 лицами, скоординируйте движения при подъёме. Избегайте изгибов тела / шейно-плечевого отдела - не нагинаясь вперёд / вбок. Освободите место, перед тем как предпринять попытку поднять

оборудование. При извлечении котла из грузовика, произведите захват груза, наклоните вперёд, чтобы обеспечить плотный безопасный хват. Соблюдайте правила безопасности,

поднимая груз - держите спину ровно, нагинаясь, перенося тяжесть на ноги. Не изгибайте тело - вместо этого, измените

положение ног. Двигайтесь внимательно, не спотыкайтесь, избегайте возможности поскользнуться на влажных поверхностях, а также при подъёме по лестнице. При

необходимости, всегда пользуйтесь помощью.



### **Перенос упаковки с места поставки в место монтажа - крыша.**

Поднимать груз рекомендуется 2-ум лицам. Обеспечьте координацию действий при поднятии. Избегайте изгибов тела / шейно-плечевого отдела - не нагиайтесь вперёд / вбок. Освободите место, перед тем как предпринять попытку поднять оборудование. Двигайтесь внимательно, не спотыкайтесь, избегайте возможности поскользнуться на влажных поверхностях, а также при подъёме по лестнице. При переносе прибора на крышу, рекомендуется, чтобы 1 человек оставался на крыше, чтобы принять оборудование, а другой - внизу, чтобы передать и поддержать прибор. Соблюдайте правила безопасности, поднимая груз - держите спину ровно, нагиайтесь, перенося тяжесть на ноги. Держите ношу как можно ближе к себе. При необходимости, всегда пользуйтесь помощью. Предполагается, что для безопасного прохода на крыше обеспечено должное освещение и напольное покрытие. Рекомендуется оценить возможный риск от переноса груза в пространство под крышей перед тем, как начинать саму процедуру, и принять во внимание наличие доступа, стабильность полового покрытия, освещение и прочие факторы; принять необходимые меры.

### **Распаковка прибора.**

Распаковку рекомендуется производить двум лицам. Рабочая площадка всегда должна быть свободной. Рекомендуется срезать нижнюю часть коробки и открыть картонные створки, затем наклонить котёл немного вперёд с боковой стороны на основу и вынуть котёл с помощью скользящих движений. Соблюдайте правила безопасности, поднимая груз - держите спину ровно, нагиайтесь, перенося тяжесть на ноги. Держите груз, как можно ближе к себе. При необходимости, всегда пользуйтесь помощью. Упаковку необходимо утилизировать, согласно требованиям. Рекомендуется ношение прочных перчаток, обеспечивающих плотный захват, которые могут защитить от возможных повреждений вследствие наличия острых концов.

### **Размещение прибора для финального монтажа - отсутствие препятствий.**

После распаковки предполагается, что один человек может поднять прибор. Хорошо закрепите скобу на стене перед размещением прибора на месте. Плотно захватите прибор спереди и по бокам, поднимите вверх, обеспечьте достижение стабильного баланса и поднимайте вверх до нужного места на монтажной планке. Соблюдайте правила безопасности, поднимая груз - держите спину ровно, нагиайтесь, перенося тяжесть на ноги при поднятии груза с земли. Не изгибайте тело - вместо этого, измените положение ног. Держите котёл, как можно ближе к себе в ходе поднятия, чтобы свести к минимуму отклонение назад. Обеспечьте скоординированные движения, чтобы равномерно распределить нагрузку. При необходимости, всегда пользуйтесь помощью. Рекомендуется ношение прочных перчаток, обеспечивающих плотный захват, которые могут защитить от возможных повреждений вследствие наличия острых концов.

### **Размещение прибора для финального монтажа - поверх рабочего стола, предвиденные затруднения прохода и т.д .**

После распаковки предполагается, что один человек может поднять прибор. Хорошо закрепите скобу на стене перед размещением прибора на месте. Плотно захватите прибор спереди и по бокам, поднимите вверх и поставьте на рабочий стол, если это практично. Обеспечьте достижение стабильного баланса и поднимайте вверх до достижения нужного места на монтажной планке. Если размещение на монтажной планке производится 2-мя лицами, обеспечьте плотный захват котла спереди, по бокам и под основой котла. Обеспечьте скоординированные движения обоих рабочих, чтобы равномерно распределить нагрузку. Соблюдайте правила безопасности, поднимая груз - держите спину ровно, нагиайтесь, перенося тяжесть на ноги при поднятии груза с земли. Не изгибайте тело - вместо этого, измените положение ног. Держите котёл, как можно ближе к себе в ходе поднятия, чтобы свести к минимуму отклонение назад. Избегайте изгибов тела / шейно-плечевого отдела - не нагиайтесь вперёд / вбок. При необходимости, всегда пользуйтесь помощью. Рекомендуется ношение прочных перчаток, обеспечивающих плотный захват, которые могут защитить от возможных повреждений вследствие наличия острых концов.



## 16 Ручная транспортировка

### **Размещение прибора для финального монтажа - внутри отсека и т.д. Ограниченный местом монтаж.**

После распаковки предполагается, что один человек может поднять прибор. Хорошо закрепите скобу на стене перед размещением прибора на месте. Плотно захватите прибор спереди и по бокам, поднимите вверх и поставьте на рабочий стол, если это практично. Обеспечьте достижение стабильного баланса и поднимайте вверх до достижения нужного места на монтажной планке. Если размещение на монтажной планке производится 2-мя лицами, обеспечьте плотный захват котла спереди, по бокам и под основой котла. Обеспечьте скоординированные движения обоих рабочих, чтобы равномерно распределить нагрузку. Если размещение производится одним лицом, рекомендуется плотно захватить котёл под основу. Соблюдайте правила безопасности, поднимая груз - держите спину ровно, нагинаясь, перенося тяжесть на ноги при поднятии груза с земли. Не изгибайте тело - вместо этого, измените положение ног. Держите котёл, как можно ближе к себе в ходе поднятия, чтобы свести к минимуму отклонение назад. При необходимости, всегда пользуйтесь помощью. Рекомендуется ношение прочных перчаток, обеспечивающих плотный захват, которые могут защитить от возможных повреждений вследствие наличия острых концов.

### **Размещение прибора для финального монтажа - Ограниченный местом монтаж в пространстве под крышей.**

После распаковки предполагается, что один человек может поднять прибор. Плотно захватите прибор спереди и по бокам, поднимите вверх, обеспечьте достижение стабильного баланса и поднимайте вверх до нужного места на монтажной планке. Если размещение на монтажной планке производится 2-мя лицами, обеспечьте плотный захват котла спереди, по бокам и под основой котла. Обеспечьте скоординированные движения обоих рабочих, чтобы равномерно распределить нагрузку. Если размещение производится одним лицом, рекомендуется плотно захватить котёл под основу. Соблюдайте правила безопасности, поднимая груз - держите спину ровно, нагинаясь, перенося тяжесть на ноги при поднятии груза с земли. Не изгибайте тело - вместо этого, измените положение ног. Держите котёл, как можно ближе к себе в ходе поднятия, чтобы свести к минимуму отклонение назад. При необходимости, всегда пользуйтесь помощью. Рекомендуется ношение прочных перчаток, обеспечивающих плотный захват, которые могут защитить от возможных повреждений вследствие наличия острых концов. Рекомендуется оценить возможный риск от переноса груза в пространство под крышей перед тем, как начинать саму процедуру, и принять во внимание наличие доступа, стабильность полового покрытия, освещение и прочие факторы; принять необходимые меры.





Поставщик в РФ:  
ООО Вайлант Груп Рус  
Адрес:  
123423, Россия, г. Москва,  
ул. Народного ополчения, 34, стр.1  
Тел. : +7(495)788-45-44  
Факс : +7(495)788-45-65  
Эл. почта: info@protherm-ru.ru  
www.protherm.ru

Представительство  
"Vaillant GmbH" в Республике  
Беларусь Адрес:  
220108, Республика Беларусь,  
г.Минск, улица Казинца, дом 92,  
корпус 1, помещение 3 (офис 16).

Производитель:  
Protherm Company by  
Türk DemirDöküm Fabrikaları Company  
4 Eylül Mah. İsmet İnönü  
Cad. No: 245, 11300  
Bozüyük-Bilecik/Turkey





**protherm** 

Құрастыру және техникалық  
қызмет көрсету жөніндегі  
нұсқаулық

Жылыту және ыстық сумен  
қамтамасыз етуге арналған қазандар

**JAGUAR 11**

**JAGUAR 24**



**EAC**



Осы нұсқаулықтар мынадай тараулардан тұрады: «Құрастыру», «Техникалық қызмет көрсету және жөндеу», «Ақауларды анықтау», «Тетіктерді ауыстыру» және «Қосалқы бөлшектер». Нұсқаулықтар жабдықтарды жеткізу жинағының міндетті және ажырамас бөлігі болып табылады, Газ қауіпсіздігі бойынша қолданыстағы ережелерге сәйкеседі («Құрастыру және пайдалану») және құрастыруды аяқтағаннан соң пайдаланушыға беріледі.

МАЗМҰНЫ	СИПАТТАМАСЫ	БЕТТЕР
<b>КІРІСПЕ</b>	Ескерту хабарламалары Маңызды ақпарат Заңмен қарастырылған талаптар Қазанның құралымдық орындалуы Сақтандырғыш құрылғылар, Техникалық қызмет көрсету, ағымдағы жөндеу және қосалқы бөлшектер Қазанның мамандануы Қазанның құрамдас тетіктері	
<b>ҚҰРАСТЫРУ</b>	Қазанның габариттері және гидравликалық сызба Қазанның орналасқан жерін, саңылаулар мен желдетуді таңдау Түйіспелі қысқаштар арасында түтін құбыры мен саңылаулардың нұсқалары Су құбыры жүйесі – Жылыту – Тұрмыстық ыстық су Құрастыруға дайындық / Қазанды ілу / Суды қосу / Сақтандыру-түсіру клапаны Электр қосылысы Пайдалануға енгізу	
<b>АҒЫМДАҒЫ ЖӨНДЕУ</b>	Техникалық қызмет көрсету Ақаулардың сипаттамасы Параметрлерді теңшеу Шілтердің шүмегінде қысымды реттеу Газдың басқа типіне қайта теңшеу Өзара ауыстырылатын тетіктер Қолмен тиеу-түсіру	

## ЕСКЕРТУ ХАБАРЛАМАЛАРЫ

### Газдың жылыстауы және ақаулар

Сақтандырғыш бекіткіш газ клапанын бірден жабу қажет. Жанудың барлық көздерін жою керек: шылым шегуге болмайды, дәнекерлеу шамын, термоауауірлегіштерді және т.б. алып тастау керек. Электр жарығын немесе электр құралдарын қосуға және ажыратуға болмайды. Барлық есіктер мен терезелерді ашып, бөлмені желдету қажет.

### Металл бөлшектер

Қазанның металл бөлшектері (құрамдас бөліктері) бар. Қазанды пайдалану және тазалау кезінде жиектеріне аса назар аударып отырып, абай болу қажет.

### Герметикалық бөлшектер

Ешбір жағдайда да пайдаланушы герметикалық бөлшектерді бұзып алуына немесе түзетуіне болмайды.

## Маңызды ақпарат

### Газдың санаты

Қазан ТГ-да және СМГ-да да жұмыс істей алады.

### Өндірілген күні этикеткада және шильдикте мынадай форматта көрсетілген.

ай/жыл. Бұйымның сериялық нөмірінде шығарылған күні туралы мәлімет бар: 3 және 4 сан – өндірілген жылы, 5 және 6 сан – өндірілген апта.

### ЕСКЕРТУ

Қазанды өндіру кезінде пайдаланылған заттар денсаулыққа зиянды әсер етпейтініне қарамастан, кейбір құрамдас бөліктер (оқшаулағыш төсе, тығыздағыш және тығыздағыш бунама) синтетикалық талшықтардан жасалған. Зақымдалған немесе үзілген кезде бұл талшықтар қышынуға әкелуі мүмкін. Жоғары тозаңдылық көздерді және жоғарғы тыныс алу жолдарын тітіркендіруі мүмкін. Жоғарыда баянадалғанның негізінде бөлшектерді ауыстырған кезде саналы сақтық шараларын қолдану маңызды. ЕГЕР сіз тері ауруларымен ауырсаңыз, сіздің теріңіз тітіркенуге бейім болуы мүмкін. Қалыпты жағдайда пайдалану жайсыздық тудырмауы тиіс, алайда гигиена ережелерін сақтау және ас ішер алдында, сусын ішерде және дәретханаға барғаннан кейін қол жуу керек. ЕГЕР көзіңіз тітіркенсе немесе теріде өзгерістер болса, медициналық көмекке жүгініңіз.

### Қолмен тиеу-түсіру

Құралдың салмағы бір адам көтеруге ұсынылған салмақтан асады. Қосымша ақпарат алу үшін 16-бөлімге жүгініңіз. Қазанды тасымалдау кезінде көтеру, итеру және сүйреу сияқты әрекеттер қолданыла алады. Қаптарға арналған арбаны пайдалану қажет болуы мүмкін. Тасымалдаудың келесі тәсілдері мен сақтық шараларына көңіл аудару қажет:

- Қазанды негізінен ұстау керек

### Заңмен қарастырылған талаптар

- Қажетті дене күшінің болуы
  - Қорғаныс киімін пайдалану, мүмкіндік болса, мысалы қолғап, аяқ киім киген жөн.
- Көтерген кезде сақтық шараларын сақтау керек.
- Арқаны түзу ұстау.
  - Белде бұруларды болдырмаңыз.
  - Дененің үстіңгі бөлігін/омыртқаның мойын бөлігін қатты иілтпеңіз.
  - Қапсыруды әрқашан алақанның көмегімен жүзеге асырыңыз.
  - Бұл мақсатқа арналған тұтқаны пайдаланыңыз.
  - Жүкті өзіңізге барынша жақын ұстаңыз.
  - Қажет болған жағдайда көмекке жүгініңіз.

### Электрмен қамту

Қазан жерлендірілген болуы тиіс. Барлық құрамдас бөлшектер пайдалануға мақұлданған типті, ал электр сымдар электр сымдарды салу жөніндегі талаптарға сәйкес келуі керек. Ішкі сымды жерлендіру және қатысы бар стандарттарға сәйкес полярлау қажет. Қазан 50 Гц, 230В ауыспалы токпен тұрақты электрмен қамту көзіне қосылуы керек. Қазанның барлық электр жүйесін, оның ішінде қыздыруды реттеу құрылғысын электрмен қамту көзіне қосу бір тарату құрылғысы арқылы жүзеге асырылуы және ең көбі 3 амперлік ерігіш сақтандырғышпен жабдықталуы тиіс. Оқшаулау ерігіш сақтандырғышпен жабдықталған, түйіспелердің әр полюста 3мм үзілуімен екі полюсті ажыратқышты орнату арқылы орындалады. Екі полюсті ажыратқыш құралға жақын оңай қол жеткізуге болатын жерде орналасуы тиіс. Таңбалау пайдалану мақсатын көрсетуі керек.

### Сынау және сертификаттау

Қазан пайдалану қауіпсіздігі мен тиісті пайдаланушылық параметрлердің болуына тестіленеді және сертификатталады. Жоғарыда баяндалғанның негізінде Protherm компаниясының алдын ала жазбаша рұқсатынсыз қазанды қайта жабдықтауға жол бермеу өте маңызды.

### МАҢЫЗДЫ

Аппаратты орнату және монтаждау кезінде жабдықтың осы түріне және оның маңайына қатысы бар нормативтік құжаттардың ережелерін сақтау керек. Қазандарды орнату кезінде еліңізде қолданыстағы құрылыс нормалары мен ережелерін, газ бөлу және газ пайдалану, тұтунышылардың ПУЭ, ПТЭ/ПТБ электр қондырғыларының қауіпсіздігі ережелерін, сол елдімекенде қолданыстағы нормалар мен ережелерді, сонымен бірге газ және электрмен жабдықтайтын ұйымдардың жергілікті ұйғарымдарын басшылыққа алу керек.

Орнату орнын таңдауды келісу, келу-сору желдетуді ұйымдастыру еліңізде бекітілген тәртіп бойынша ел үшін қолданыстағы нормативтік құжаттарға сәйкес жүргізіледі.

Нұсқау!

Осы нұсқаулық ресми баспа беттерінде жарияланатын нормативтік құжаттарға ғана сілтеме береді. Осы нұсқаулық ресми құжаттардан артық күші бар ретінде қаралмауы тиіс, алайда, ресми құжаттардың талаптарына қарағанда қатаңдау және орындауға міндетті талаптардан тұруы мүмкін.

Орнатқаннан кейін қазанды пайдалануға енгізуді Protherm фирмасы аттестаттаған мамандандырылған ұйымның маманы ғана жүргізе алады.

Соңғысы қазанды орнатудың дұрыстығы, сонымен бірге қолданыстағы заңнамаға сәйкес жабдықтарды пайдалануға енгізу үшін жауапты болады.

### Кепілдік шарттары

PROTHERM Jaguar газ қазандығына кепілдік Бұйымның паспортына және Құрастыру және пайдалану жөніндегі нұсқаулықта келтірілген басқа шарттарға сәйкес беріледі.

### Газбен қамту

Ішкі газ құбыры қатысы бар стандарттарға сәйкес орнатылуы тиіс.

Газбен қамту жүйесіне қосудың ішкі диаметрі газ есептеуіштен қазанға газ келтіру штуцеріне дейін кемінде 22 мм құрауы керек.

Қазанға кірер кезде 20 мбар тең (табиғи газ үшін) тұрақты жұмыс қысымын қамтамасыз ету үшін газ есептеуішті келтірудің тиісті өлшемі болу керек.

Осы көзден барлық басқа тұрмыстық газ құралдарына қызмет көрсетуге қойылатын талаптарға қосымша.

**Құрастыруды аяқтағаннан кейін**, жоғарыда көрсетілген стандартқа сәйкес қысымды өзгертуді туындату және жылыстауды анықтау үшін арнайы сұйықтықты пайдалану арқылы ішкі газ құбырын герметикалылыққа тестілеу жүргізіледі.

### Тұрмыстық ыстық су

Ыстық судың барлық сулы контурлары, қосылулар мен арматура сумен қамту жөніндегі тиісті стандарттар мен нормативтік ережелердің талаптарына сәйкес келеді.

### Қазанның құрылымдық орындалуы

#### Қазанның құрылымдық орындалуы

Лунх қазаны жылу тасымалдағыштың - су және ыстық шаруашылық суды әзірлеуінің мәжбүрлі циркуляциясымен жабық жылыту жүйесінде жылытудағы жылу генераторы ретінде пайдалануға арналған.

Сорғы, кеңейткіш бак және тиісті сақтандыру құрылғылары барлығы қазанда орналастырылған. Құрал қазанның қатуының алдын алатын қатудан кіріктірілген қорғау құрылғысымен жабдықталған. Басқару блогының параметрлерін теңшеуді аяқтағаннан кейін қазан автоматты түрде жұмыс істейді.

#### Сақтандырғыш құрылғылар

#### Электр қуатын апатты ажырату

Қазан электрмен жабдықтау көзіне қосусыз жұмыс істемейді. Қазанның стандартты жұмысы электрмен жабдықтау қалпына келтірілген кезде қайта жанданады.

Орталықтан жылыту жүйесі жұмысының қалыпты жұмыс режимін қалпына келтіру үшін барлық сыртқы бақылау құрылғыларының параметрлерін қайтадан орнатыңыз.

Егер қазанды қалыпты жұмыс режиміне қайтару мүмкін болмаса, құралдың параметрлерін қайтадан теңшеуді жүзеге асыру керек. Гер бұл операциядан кейін де қазанның қалыпты қызметі қалпына келмесе авторланған сервистік қызметке немесе Protherm өкілдігіне жүгіну керек.

### Қызып кетуден сақтайтын құрылғы

Қазанның бағдарламалық жасақтамасы қызып кету ықтималдығын алдын ала танып білетіндей етіп әзірленген (қазанды бұғаттау функциясы). Негізгі жылу алмастырғыштар келіп түсетін су температурасы шығару мұржасында орналасқан қызып кету термостатымен бақыланады.

## **Техникалық қызмет көрсету, ағымдағы жөндеу және қосалқы бөлшектер**

Егер судың температурасы аса жоғары болса газ клапанын электрмен жабдықтауды тоқтататын және «қазан» жұмысын бұғаттайтын ажыратқыш іске қосылады. Бұл функцияны іске қосқан кезде басқару түйісешегін ажырату (15 секундқа) және оны қайтадан қосу арқылы қазанды қайта теңшеуді қолмен жүргізу керек.

### **Судың қысымы төмен**

Гидравликалық басқаруы бар қысымның негізгі датчигі су қысымын немесе судың жеткіліксіздігін негізінен гидравликалық контурда бақылайды және қысым 0,3 бардан төмен түссе қазанжы ажыратады. Қазан контурдағы қысым қалпына келтірілмегенге дейін жұмыс істемейді.

### **Түтін мұржасынан шығыстағы бу шлейфі**

Жабық жану камерасы: қазан желдеткішінің мойнағында орналасқан прессостат қазанның түтін газдарын шығару функциясын бақылайды. Егер түтін мұржасының ішінде ішінара тығындалу пайда болса желдеткіш өз жұмысын жалғастырады, алайда қазан шілтері ажырайды және тығындалуды жойғанға дейін жұмыс істемейді.

### **Қатудан қорғау**

Құрал қатуды болдырмайтын кіріктірілген қорғаныс құрылғысымен жабдықталған. Егер қазан пайдаланылмаса, қату қаупі туындайды. Бұл жағдайда электр және газбен үздіксіз қамтуды қамтамасыз етіңіз. Қорғаныс құрылғысы қазандағы судың температурасы 5°C-дан төмен түссе қазанды автоматты түрде іске қосады. Температура 15°C-ға жеткен соң қазан өшеді.

**ЕСКЕРТУ:** Бұл құрылғы бөлмелік термостаттың белгіленген параметріне тәуелсіз қызмет етеді және қазанның қорғанысын жүзеге асырады, бірақ барлық жүйенің қорғанысына кепілдік бермейді. Циркуляция сақинасының әлсіз секциялары тиісінше жылуоқшаулауна көз жеткізіңіз.

### **Техникалық қызмет көрсету және ағымдағы жөндеу**

Қазанның ұзақ, тиімді және қауіпсіз жұмысын қамтамасыз ету үшін оны тексеру және қызмет көрсетуді жүйелі түрде жүргізу ұсынылады. Қызмет көрсету жиілігі құрастыру мен пайдаланудың айрықша шарттарына байланысты, алайда ол жылына кемінде бір рет жүргізілуі керек.

Техникалық қызмет көрсету/ағымдағы жөндеуді пайдаланылатын елде қолданылатын ережелерге сәйкес құзырлы тұлға жүзеге асыруы тиіс.

Сервистік қызмет алу үшін Protherm авторланған, сервистік орталығына жүгініңіз. Өте маңызды мәселе жабдықтарды құрастыру жөніндегі инженердің құрастыру, пайдалануға енгізу және техникалық қызмет көрсету бойынша орындалған жұмыстарды құжаттандыруы және осы құжаттаманы пайдаланушыға беруі болып табылады.

### **Қосалқы бөлшектер**

Құралдың қандай да бір тетігін ауыстырған кезде жұмыс қауіпсіздігі мен пайдалану сипаттамалары бойынша біз талап ететін техникалық мамандануға шынында сәйкес келетін қосалқы бөлшектерді ғана пайдалану керек. Protherm мақұлдамаған жаңартылған не болмаса ұқсас тетіктерді пайдаланбаңыз. Қандай да бір тетік қажет болған жағдайда Protherm авторланған сервистік орталығына жүгініңіз.

Құралдың атауын көрсетіңіз – бұл ақпарат жабдықтың алдыңғы жағында орналастырылған тақтайшада берілген.

Кез келген күмандану жағдайында жергілікті газ компаниясынан кеңес сұраңыз немесе Protherm авторланған сервистік орталығына жүгініңіз.

### **Жою**

Бұл жабдықтың көптеген бөлшектері қайта өңделетін материалдардан жасалған. Жабдық жеткізілген қаптама тиісті тәсілмен жойылуы тиіс.

## Қазанның мамандануы

### Қазанның құрылымдық орындалуы

Бұл қазандар мәжбүрлі циркуляциясы бар герметикалық сулы орталықтан жылыту жүйесінің құрамдас бөлігі ретінде пайдалануға арналған. Сорғы, кеңейткіш бак және тиісті сақтандыру құрылғылары қазанның ішінде орналастырылған

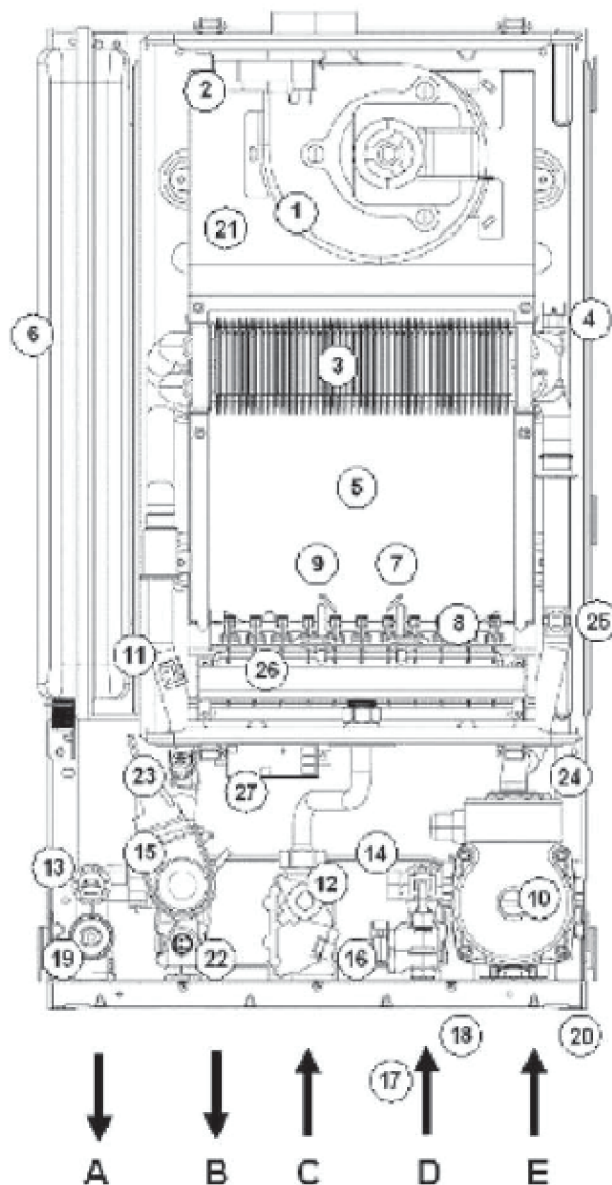
Құрал қазанның қатуын болдырмайтын қатудан кіріктірілген қорғаныс құрылғысымен жабдықталған. Басқару блогының параметрлерін теңшегеннен кейін қазан автоматты түрде жұмыс істейді.

		JAGUAR 11	JAGUAR 24
Жылу жүктемесі (макс.)	кВт	12	25,3
Жылу өнімділігі (макс.)	кВт	11	23,5
Жылу жүктемесі (мин.)	кВт	10,5	10,5
Жылу өнімділігі (мин.)	кВт	9,2	9,2
100% өнімділік кезінде тиімді КПД (80/60°C)	%	88,2	93
30% жүктеме кезінде тиімді КПД (кері желі 47°C)	%	90,2	90,2
Ең аз өнімділік кезінде тиімді КПД	%	88	88
Түтін шығу/ауа жүру жүйелерінің типтері		C12-C32-C42-C52	
Газ типі		II2H3+	
Қазанға кіруде газдың қысымы (табиғи газ)	мбар	13-20	
Қазанға кіруде газдың қысымы (сұйылтылған газ пропан – бутан)	мбар	30	
Шілтері қақпағы	мм	1,30 (табиғи газ, 20-13 мбар) 0,79 (сұйылтылған газ пропан-бутан, 30 мбар)	1,30 (табиғи газ, 20-13 мбар) 0,79 (сұйылтылған газ пропан-бутан, 30 мбар)
Қақпақтағы газ қысымы (табиғи газ, 13-20 мбар)	мбар	Макс. 3,0 Мин. 2,3	Макс. 12,2 Мин. 2,3
Қақпақтағы газ қысымы (сұйылтылған газ пропан-бутан, 30 мбар)	мбар	Макс. 6 Мин. 5	Макс. 27,8 Мин. 5
Газ шығыны (табиғи газ, 13-20 мбар) – макс./мин.	м <sup>3</sup> /сағ	Макс. 1,39 Мин. 1,26	Макс. 2,73 Мин. 1,14
Газ шығыны (сұйылтылған газ пропан-бутан, 30 мбар) – макс./мин.	кг/сағ	Макс. 0,55 Мин. 0,38	Макс. 1,024 Мин. 0,440
Электрмен қамту	В/Гц	220 - 240 В – 50 Гц	
Ең көп энергия тұтыну	Вт	98	
Ортаның азот қышқылдарымен ластану класы		3	
Қорғаныс деңгейі		IPX 4 D	
Корпустың өлшемі 24/28 кВт	мм	280(Т)х410(Е)х700(В)	280(Т)х410(Е)х700(В)
Беруші жылыту желісінің ең жоғары температурасы	°С	85	
ЫСҚ ең жоғары температурасы	°С	64	
Жұмыс қысымы (бар)	Макс. номинал (мин)	3 1,5 (0,8)	
30°ΔТ кезінде ыстық су шығыны	л/мин.	10,7	10,7
Тұрмыстық су беру қысымы (бар)	Макс. Мин.	8 (0,25)	
Кеңейткіш бак көлемі	л	7	
Кеңейткіш бактың зарядалды қысымы	бар	1	
Түтін шығару келте құбырының диаметрі	мм	100-80	
Ауа құбырының диаметрі	мм	60-80	
Желдеткіштің дроссельдік шайбасы (ø60/100)	Ø(мм)	24 кВт	24 кВт
Прессостат	Па	40/25	40/25
Шығатын газдар шығыны (макс./мин.)	г/с	13,89/14,04	13,89/14,04
Жану өнімінің температурасы (макс./мин.)	°С	106,7/94,3	106,7/94,3
Түтін шығу/ауа құбырының макс.ұзындығы С12	М	5 (60/100)	5 (60/100)
Түтін шығу/ауа құбырының макс.ұзындығы С32	М	5,5 (60/100)	5,5 (60/100)
Ауа құбырының макс.ұзындығы С42, С52	М	10 (80/80)	10 (80/80)
Түтін шығару келте құбырының тік учаскесінің мин.биіктігі	мм	-	-
Иіннің балама ұзындығы 45° (60/100)	м	0,5	0,5
Иіннің балама ұзындығы 90° (60/100)	м	1,0	1,0
Таза салмағы	кг	29,5	29,5
Жалпы салмағы	кг	32	32

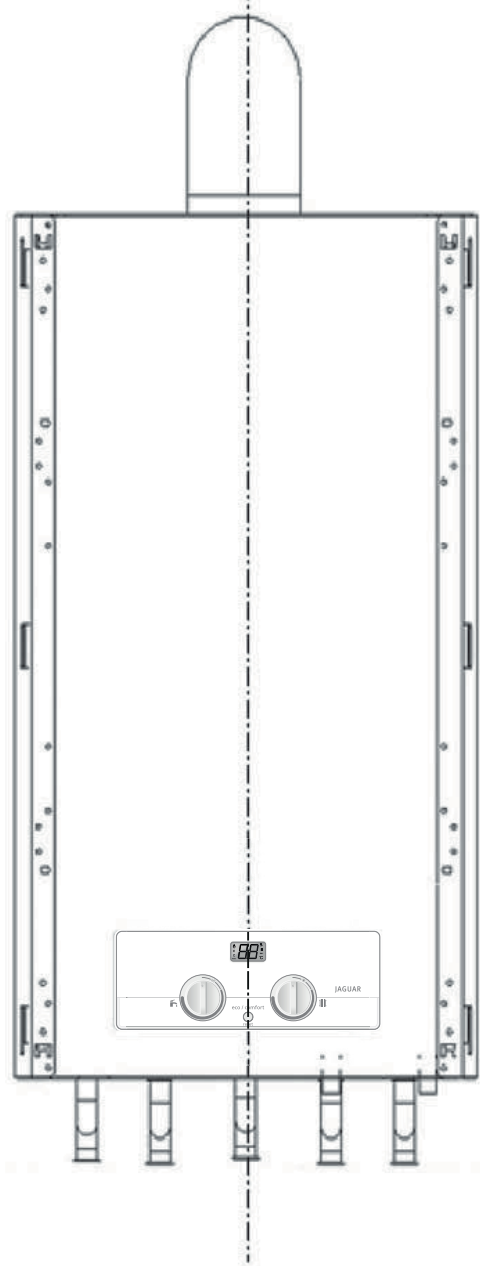
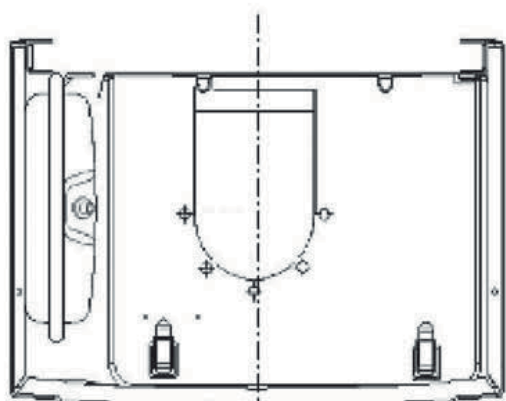


**Жабық жану камерасы**

1. Желдеткіш
2. Прессостат
3. Бастапқы жылумен алмасқыш
4. Апаттық термостат
5. Жану камерасы
6. Кеңейткіш бак
7. Иондау электроды
8. Шілтер
9. Жағу электроды
10. Сорғы
11. Беру желісі температурасының датчигі
12. Газ клапаны
13. Төмен қысым релесі
14. Екінші жылумен алмасқыш
15. Үшжүрісті клапан
16. Су шығынының датчигі
17. Ыстық тұрмыстық су контурының сүзгісі
18. Қоректендіру клапаны
19. Сақтандырғыш-түсіру клапаны
20. Төгу вентилі
21. Желдеткіші бар тарту қалпағы
22. ГВС температурасының датчигі
23. Шектегіш термостат (98°C)
24. Автоматты ауабұрғыш
25. Кері желі температурасының датчигі
26. Шілтер
27. Жағу трансформаторы



- |  |         |
|--|---------|
| A – Жылыту жүйесінің беруші құбыр желісі | (22 мм) |
| B – ГВС шығысы                           | (15 мм) |
| C – Газды келтіру                        | (22 мм) |
| D – Суық су кірісі                       | (15 мм) |
| E – Жылыту жүйесінің кері құбыр желісі   | (22 мм) |

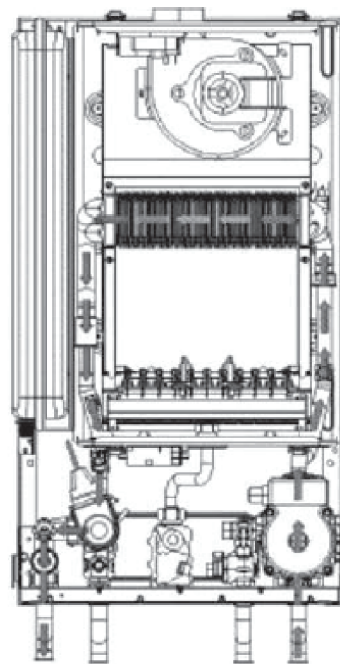


**2.1-сурет**

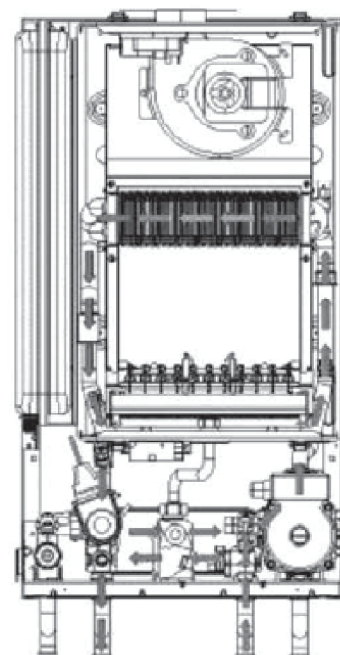
**Қазанның габариттері мен гидравликалық сұлбасы**

**JAGUAR 11 және JAGUAR 24 арналған сұлба (Жабық жану камерасы)**

Барлық өлшемдер мм-мен көрсетілген (түсініктеме берілгендерін есептемегенде). Қазанның жалпы жинақталуы 2.1-суретте, лд жылыту мен ыстық тұрмыстық судың гидравликалық контурларын көрсететін гидравликалық және газ сұлбалары 2.2-суретте бейнеленген. Деректері бар кесте басқару блогының сыртқы қақпағында орналастырылған.



**ОРТАЛЫҚТАН ЖЫЛЫТУДЫҢ ГИДРАВЛИКАЛЫҚ КОНТУРЫ**



**ТҰРМЫСТЫҚ ЫСТЫҚ СУДЫҢ ГИДРАВЛИКАЛЫҚ КОНТУРЫ**

**2.2-сурет**

### 2.2. Ыстық сумен қамту (ЫСҚ)

Ыстық суға сұраныс туындаған кезде қазан автоматты түрде жұмысын бастайды. Кіріктірілген сорғы іске қосылады, ол қазанның бірінші контурының жылу тасығышының екінші жылуалмасқыш арқылы циркуляциясын қамтамасыз етеді, бұл келіп түсетіні суық суға жылуды үздіксіз беру үдерісін ұстап тұруға мүмкіндік береді. Қазанның электронды бақылау блогы шілтер жұмысын ЫСҚ температурасының талап етілетін деңгейін ұстап тұратындай етіп автоматты түрде реттейді.

Ыстық су тұтыну бар болғанда кран арқылы келіп тұрады. Ыстық суға тұтыну таусылғанда қазанның ішіндегі артық жылуды жою үшін кіріктірілген сорғы мен желдеткіш қысқа уақыт мерзімінде (10 секунд) жұмысын жалғастырады.

#### **ЫСҚ және жылыту режимі**

Жылытуға сұраныс туындаған кезде қазан автоматты түрде жұмысын бастайды. Кіріктірілген сорғы іске қосылады, ол қазанның бірінші контурының жылу тасығышының орталытан жылыту жүйесінің құбырлары арқылы айналуға мүмкіндік береді. Қазанның электронды бақылау блогы шілтер жұмысын талап етілетін жылыту жүктемесін қамтамасыз етіп, автоматты түрде реттейді. Жылыту жүйесіндегі жылу тасығыштың температурасы артатын болғандықтан газдың шілтерге келіп түсуі керісінше азаяды, бұл энергияны үнемдеуге мүмкіндік береді және тиімділігін арттырады.

Жылытуға тұтыну жоғалғанда шілтер жұмысын тоқтатады, ал қазан жылыту қажет болғанға дейін күту режиміне көшеді. Қазанның ішіндегі артық жылуды жою үшін кіріктірілген сорғы бірақ уақыт жұмыс істеп тұрады.

#### **ЕСКЕРТУ:**

**ЫСҚ** қажеттілігін қамтамасыз ету басым сипатқа ие және сол уақыт аралығына жылыту режимін бұғаттайды. **ЫСҚ** қажеттілігі жоғалғанда қазан уақытша іркіліспен немесе онысыз жылытудың жұмыс режиміне автоматты түрде көшеді. **НАЗАР АУДАРЫҢЫЗ:** Жылыту жүйесінде қазанның жұмысын қалпына келтірер алдында 45 секундқа іркіліс PP08 параметрі 1-ге орнатылған жағдайда болады.

### 3 Қазанның орналасу орнын, саңылаулар мен желдетуді таңдау

#### 3.1 Орналасқан жері

Бұл қазан үй-жайдан тыс құрастыруға арналмаған. Қазан ілеспе жабдықтармен бірге жобалау құжаттамасына, қолданыстағы заңдар мен техникалық нормаларға, өндірушінің нұсқауларына сәйкес орнатылуы және пайдаланылуы тиіс. Қазан сол үшін арналған арнайы үй-жайда орнатылуы тиіс.

#### 3.2 Саңылаулар

Қазан 3.1-суретте көрсетілгендей етіп, қызмет ету және техникалық қызмет көрсетуді жүзеге асыруды қамтамасыз етуге қарастырылған ең аз саңылауларды сақтаумен орналастырылуы тиіс. Қазанның маңайындағы қосымша саңылаулар құрастыру және техникалық қызмет көрсету кезінде қосымша жайлылық бере алады. Сырттан қолжеткізу мүмкін болмағанда түтін мұржасын құрастыруға қатысты 3.1-суретте көрсетілгеннен өлшемі үлкенірек саңылауларды қамтамасыз ету қажет болуы мүмкін болғанда түтін мұржасын ішінен орнату үшін қажетті кеңістікті ескеру керек.

#### 3.3 Ағаш құрылыстар

Егер қазан ағаш құрылыстарда оорнатылатын болса, құрастыру жанғыш негізде жылугенераторларды орналастыру жөніндегі қолданыстағы талаптарды сақтаумен жүргізілуі тиіс. Күмін туындаған кезде жергілікті газтарату ұйымына немесе Вайлант Груп Рус компаниясына жүгініңіз.

#### 3.4 Жанғыш материалдар

Қазан мен түтін газдарын шығару жүйесін келесі шарттарды сақтай отырып, жанғыш материалдарға тікелей немесе оларға жақын орнатуға болады:

- 1) Қазан жанғыш материалдардан кемінде 1 метр жерде орналасуы тиіс, ал жылу сезгіш қабырғаларды тиісті оқшаулаумен қорғау керек.
- 2) Түтін мұржасының айналасында (ауаны жинақтаушы) ең кішкентай 5 мм саңылауды қамтамасыз ету қажет.

- 3) Жанғыш материалдардан жасалған беттер мен бекітуші тетіктер тіреу ретінде жарамды.
- 4) Қазан корпусынан ең аз саңылаулар сақталуы тиіс.

#### 3.5 Бөлмені желдету

Жабдық тиісінше желдетілетін жерде орнатылуы тиіс.

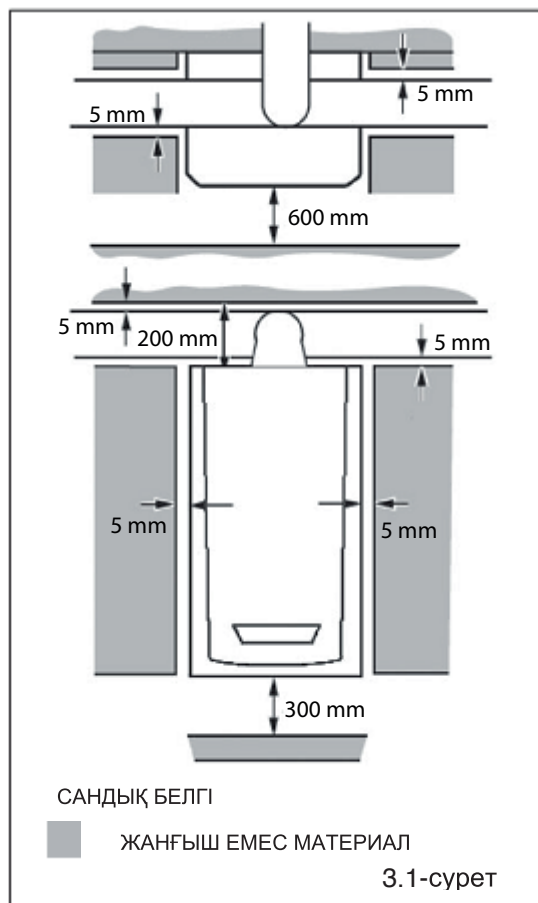
#### 3.6 Шкаф пен бөлікті желдету

Егер қазан қандай-да бір бөлікте орнастылса, салқындату мақсатында мәжбүрлі желдетуді қамтамасыз ету керек.

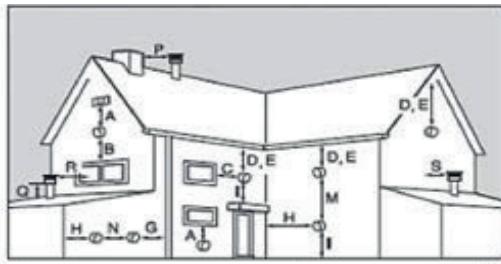
Шкаф пен бөліктің желдету саңылаулары әрқашан ашық және алдына еш нәрсе үйілмегеніне көз жеткізіңіз.

Қазан орнатылған бөлік осы мақсат үшін жобаланған және өзірленген болуы тиіс.

Қолда бар шкаф немесе бөлікті пайдаланудың осы мақсатына жауап беретіндей етіп жаңартылған болса пайдалануға болады.



## 4. Мұржалардың нұсқалары және түтін шығару құбыры баулығындағы саңылаулар



Автомобильге арналған қалқа астында

11508



4.1-сурет

### КӨЛДЕНЕҢ МҰРЖАЛАР

A	ТІКЕЛЕЙ ТЕСІКТИҢ АСТЫНДА, ҚҰЫС КІРПІШ, ТЕРЕЗЕ	300
B	ТІКЕЛЕЙ ТЕСІКТИҢ ҮСТІНДЕ, ҚҰЫС КІРПІШ, ТЕРЕЗЕ	300
C	ТЕСІККЕ ҚАТЫСТЫ КӨЛДЕНЕҢ, ҚҰЫС КІРПІШ, ТЕРЕЗЕ	300
D	НӨСЕР НАУАСЫНЫҢ, СУ АҒУ/КӨРІЗ ҚҰБЫРЫНЫҢ АСТЫНДА	25
E	ТӨБЕ АСТЫНДА	25
F	БАЛКОН НЕМЕСЕ АВТОМОБИЛЬГЕ АРНАЛҒАН ҚАЛҚА АСТЫНДА	25
G	ТІК СУ АҒУ ҚҰБЫРЛАРЫ МЕН КӨРІЗ ҚҰБЫРЛАРЫНАН	25
H	ІШКИ/СЫРТҚЫ БҰРЫШТАРДАН	25
H	ТҮТІН ШЫҒАРУ ҚҰБЫРЫНЫҢ БАУЛЫҒЫ	
*	БОЙЫНДАҒЫ ЖАЗЫҚТА	300
I	ТОПЫРАҚ ДЕҢГЕЙІ НЕМЕСЕ БАЛКОН ДЕҢГЕЙІНІҢ ҮСТІНДЕ	300
J*	ТҮТІН ШЫҒАРУ ҚҰБЫРЫНЫҢ БАУЛЫҒЫНА БҰРЫЛҒАН БЕТ НЕ ЖАЗЫҚТАН	600
K	ТҮТІН ШЫҒАРУ ҚҰБЫРЛАРЫНЫҢ БАУЛЫҒЫНА ҚАРАТЫЛҒАН	1200
L	ТҰРҒЫН ҮЙ ЖАҚҚА АВТОМОБИЛЬГЕ АРНАЛҒАН ҚАЛҚА СТЕСІГІНЕН (ЕСІК/ТЕРЕЗЕ)	1200
M	ТҮТІН ШЫҒАРУ ҚҰБЫРЫНЫҢ БАУЛЫҒЫНАН ТІК	1200
N	ТҮТІН ШЫҒАРУ ҚҰБЫРЫНЫҢ БАУЛЫҒЫНАН КӨЛДЕНЕҢ	1500

### ТІК МҰРЖАЛАР

P	ТҮТІН ШЫҒАРУ ҚҰБЫРЫНЫҢ БАСҚА БАУЛЫҒЫНАН	1200
Q	ШАТЫР ДЕҢГЕЙІНІҢ ҮСТІНДЕ	300
R	ЕҢ ЖАҚЫН ТЕРЕЗЕДЕН	1000
S	МҰРЖАҒА ЕҢ ЖАҚЫН ҚАБЫРҒАДАН	300

4-2-сурет

### 4.1 Мұржа нұсқалары

4.1-суретте көрсетілгендей мұржалардың көптеген нұсқалары бар. Мұржалардың ұзындығы мен орнату сипаттамасы 9-бөлімде берілген.

### 4.2 Түтін шығару құбыры баулығының орналасуы

Түтін шығару құбыры баулығының түрлі кедергілерден, басқа түтін шығару құбырының

баулықтарынан және желдету саңылауларынан ең аз шекті қашықтығы 4.2-суретте берілген.

Түтін шығару құбырының баулығын орналастыру үшін Ресей Федерациясының аумағында қолданыстағы нормативтік құжаттарда сипатталған ең аз қашықтықтар сақталуы тиіс.

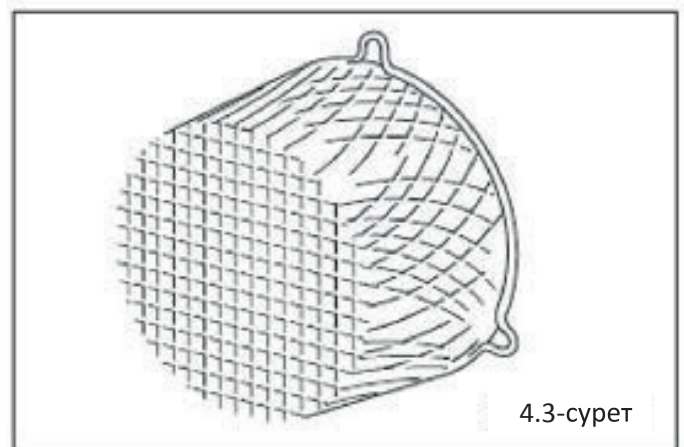
Түтін шығару құбырының баулығы ауаның үнемі еркін өтуін қамтамасыз етумен сыртқы жаққа шығарылуы тиіс.

Түтін шығару құбырынан шығыста бу шлейфі пайда болуы мүмкін. Түтін шығару құбырының баулығын орнату кезінде бұны ескеру керек. Автомобильге арналған қалқа немесе шатырдың басқа шығып тұратын бөліктері немесе шатыр және бір қабырға кез келген саңылау, есік, желдету шығысы немесе төбе астындағы терезеге қатысты аса назарды талап етеді. Егер шатыр пластиктен жасалған болса, оны қорғауға мұқият қарау керек. Егер автомобильге арналған қалқа екі немесе одан көп қабырғадан тұрса, қазанды орнатар алдында жергілікті газарату компаниясынан кеңес алу керек. Н\* және J\* 4.2-суретті қараңыз. Арақашықтық деректері құрылыс нормалары мен ережелердің талаптарына сәйкеседі, алайда орналастыру орнындағы шарттарды ескере отырып, қабырғаның ластануын болдырмау үшін арақашықтықты үлкейту және бу шлейфіне әрекет ету қажет болуы мүмкін.

### 4.3 Түтін шығару құбырының баулығына арналған сақтандырғыш құрал

Сақтандырғыш құрал адам егер құбырдың баулығына абайсызда қол тигізіп алатын болса немесе оған зақым келу мүмкіндігі бар болса керек болады. Сақтандырғыш құралын орнату керек болса түтін шығару құбырының кез келген жағынан кемінде 50 мм саңылауды ескеру қажет және ол басқа қарағанда симметриялы орнатылуы тиіс. Сақтандырғыш 4.3-суретте көрсетілгендей болуы керек.

**Өлшемі:** 280ммx280ммx270 мм



4.3-сурет



## 5 Су құбыры жүйесі – Жылыту

### 5.1 Жалпы ақпарат

Қазан беріліс құбырында ең көп қысым 3 бар болғанда есептелген температурасы 85°C кезінде мәжбүрлі циркуляциямен герметикалық жүйеде жұмыс істеу үшін жобаланған.

### 5.2 Сақтандыру-түсіру клапаны

Сақтандырғыш-түсіру клапаны қазанның ажырамас бөлігі болып табылады және жаңартыла алмайды. Сақтандырғыш-түсіру клапанына қосылған құбырдан ағын кіре берістің, терезенің немесе кез келген қоғамдық пайдалану орнының үстіне шығарыла алмайды.

### 5.3 Кеңейткіш бак

Қазанның ажырамас бөлігі сыйымдылығы 7 литр кеңейткіш бак алдын ала 0,5 бар қысымға реттелуі тиіс және орташа 75°C температурада және ең жоғары 3 бар қысым кезінде жүйедегі 125 л тең су көлемін қанағаттандырады. **ЕСКЕРТУ:** Кеңейткіш бак сыйымдылығы жүйедегі жалпы су көлеміне, сонымен бірге жүйедегі бастапқы есептік қысымға байланысты болады.

Егер жүйедегі су көлемі 125 л артық болса, жүйенің қажеттілігін қанағаттандыру үшін қосымша кеңейткіш бак орнату керек.

Қысым астындағы қосымша ыдысты стандартты орнату тәртібі 5.1-суретте көрсетілген.

### 5.4 Су шығыны

Су шығының өзгерту қажет болғанда жүйеге беріліс немесе кері құбыр желесіне бұғатталатын баптау клапаны орнатылуы тиіс; клапан 5.1-суретте «А» әрпімен белгіленеді. Қазан арқылы өтетін су көлемінің параметрі Қазанның техникалық сипаттамаларының кестесінде келтірілген мәннен төмен белгілеуге рұқсат етілмейді. Жылыту контуры беру жіне өңдеуде оң айырмашылық 20°C ескерумен температураның өсімін қамтамасыз ететіндей етіп құрылымдалған және теңгерімделген болуы керек.

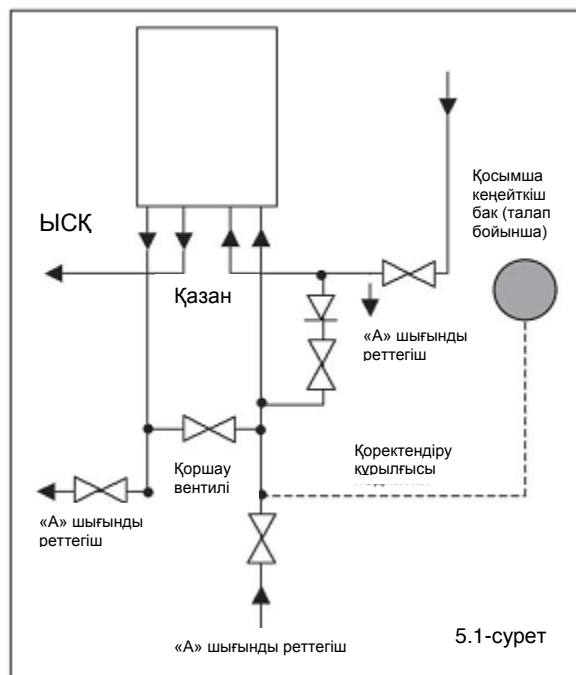
### 5.5 Суды дайындау

**Қолда бар жүйе** – жаңа қазанды орнатар алдында жүйені толықтай мұқият жуу **ӨТЕ МАҢЫЗДЫ**.

**Жаңа жүйе** – орнатқаннан кейін оңтайлы өнімділікке қол жеткізу үшін қазан және орталықтан жылыту жүйесін жуу қажет.

**МАҢЫЗДЫ:** Антитотықтырғыш қосөқанға дейін барлық жуу құралдары жүйеден толығымен жойылғанына көз жеткізіңіз.

Қазан қақ тұнбаларының түзілуін ақырындататындай етіп құралымдалса да, кермек сулы жүйелерде, 200 мг/л, суық су желісінің құбырына тиісті қаққа қарсы агентті қосу керек.



### 5.6 Жалпы ақпарат

Орнату кезінде жылуалмастырғыш ауаның жиналатын табиғи орнына айналмауы өте маңызды, егер мүмкін болса құбыр желісін еңіспен салу керек, сонда ауаның артығы табиғи жолмен арнайы осы мақсатқа құрылымдалған ауаны шығару орындарына барады.

60°C температурадан төмен температурада қазанның ұзақ қызмет етуін көздейтін су көлемі үлкен немесе едендік жылытуы бар жүйелерде қазанның шығысында қазан корпусының ішінде орны бар, конденсатты болдырмайтын қоршау орнату керек. Бұл талап орындалмаған кезде өндірушінің кепілдігі күшін жояды.

## 5 Су құбыры жүйесі – Жылыту

### 5.7. Қоршау

Циркуляциялық сорғы жұмыс істеген кезде жүйеде судың үздіксіз айналымын қамтамасыз ету керек. Кері құбыр орағытумен жабдықталуы тиіс.

**ЕСКЕРТУ:** Қоршауды радиатор арқылы қамтамасыз ету мақсатында радиатор вентильдерін температураны реттеусіз пайдалануға жол берілмейді.

5.2-суретте жылыту жүйесі үшін қалған және қоршау параметрлеріне, сонымен бірге сорғы жылдамдығына тәуелді сорғы арынының биіктігі көрсетілген – «Пайдалануға енгізу» 10-бөлімін қараңыз.

Ешбір жағдайда су шығының параметрі белгіленген мәннен төмен түспегеніне көз жеткізіңіз; қазанның техникалық сипаттамалары кестесіне жүгініңіз.

### 5.8 Жылыту жүйесін толтыру

Қоректендіру клапаны арқылы сумен; 5.3-суретті қараңыз (қоректендіру клапаны қазанның жеткізу жинағына кірмейді).

### 5.9 Суды бұру нүктесі

Жүйенің барлық төменгі учаскелерінде дренаждық крандардың болуын қамтамасыз ету қажет, бұл барлық жүйеден суды төгуге мүмкіндік береді.

### 5.10 Су қысымы

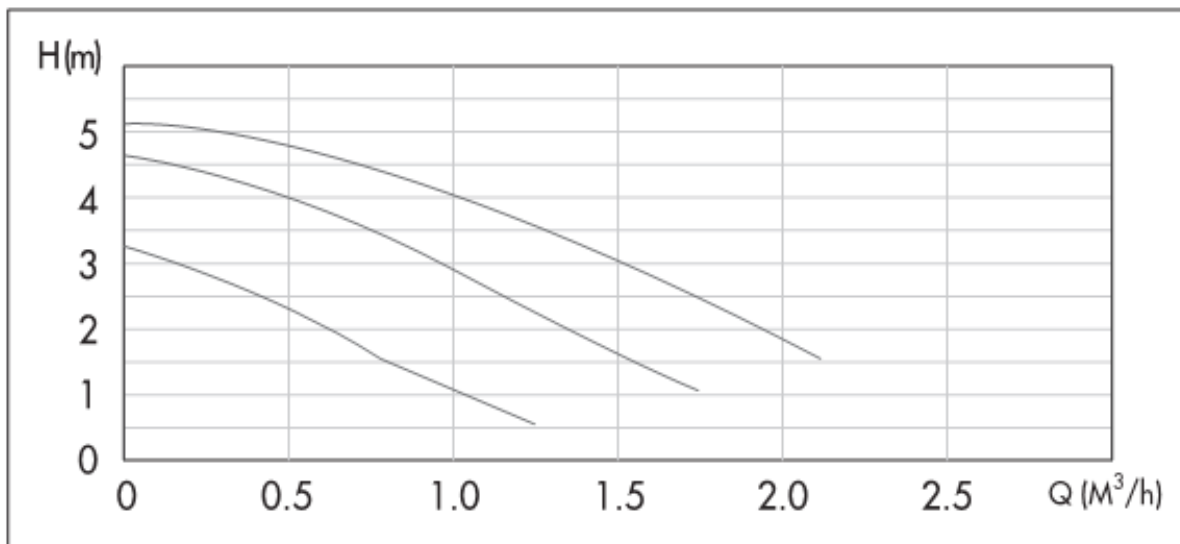
Ыстық суды дайындау бойынша қазанның барынша тиімділігін қамтамасыз ету үшін қазанға суық су беретін құбыр желісін босату ұсынылады.

**ЕСКЕРТУ:** Қазан 2,5 л/мин беру қарқындылығымен 0,25 бар қысымға жеткенген дейін жұмыс істемейді. Тұрмыстық су ағынын ең көп шығындауды қамтамасыз ету үшін ең аз жұмыс қысымы 0,7 барды құрайды.

Ыстық тұрмыстық су контурының ең көп жұмыс қысымы 8 барды құрайды. Суық су беру құбыр желісінде қысым осы мәннен асып кетсе, редукциялық клапан орнату ұсынылады. Егер суық су желісі су өлшеуішпен жабдықталса, клапанды тексеріңіз немесе бекіту қранын босатыңыз; ыстық тұрмыстық су үшін мини-кеңейткіш бак орнату қажет болуы мүмкін. Ыстық су дайындау қазанының барынша тиімділігін қамтамасыз ету үшін вентильдерге келте құбырлар мыстан жасалуы және диаметрі 15 мм, барынша қысқа және жылуды жоғалтуды төмендету мақсатында оқшауланған болуы тиіс.

### 5.11 «Кермек» сулы аумақтар

Жылу алмастырғыштағы температураның мәні ыстық су құбырында қақтың түзілуін барынша азайту үшін қазанды реттеу жүйесінің көмегімен шектеледі. Алайда «кермектігі» жоғары аумақтарда (мысалы, 200 мг/литрден артық) ыстық су бойынша мәнді қаққа қарсы агент қосуды төмендету ұсынылады. Өндірушінің нұсқаулықтарына жүгініңіз немесе жергілікті су беру компанияларымен кеңесіңіз.



## 6 Құрастыруға дайындау

### 6.1 Қазанды жеткізу көлемі

Қаптаманың ішіндегісін тексеріңіз: қазан, құрастыру планкасы, құрастыру шаблону, Құрастыру және техникалық қызмет көрсету жөніндегі нұсқаулық, Бұйымның паспорты, сервистік ұйымдардың тізімі.

#### Қолмен орын ауыстыру

**МАҢЫЗДЫ:** Қазанды қолмен тасымалдау ережелері «Қолмен тасымалдау» бөлімінде сипатталған.

Құралдың қаптамасын ашу көрсетілген 6.2-суретке жүгініңіз.

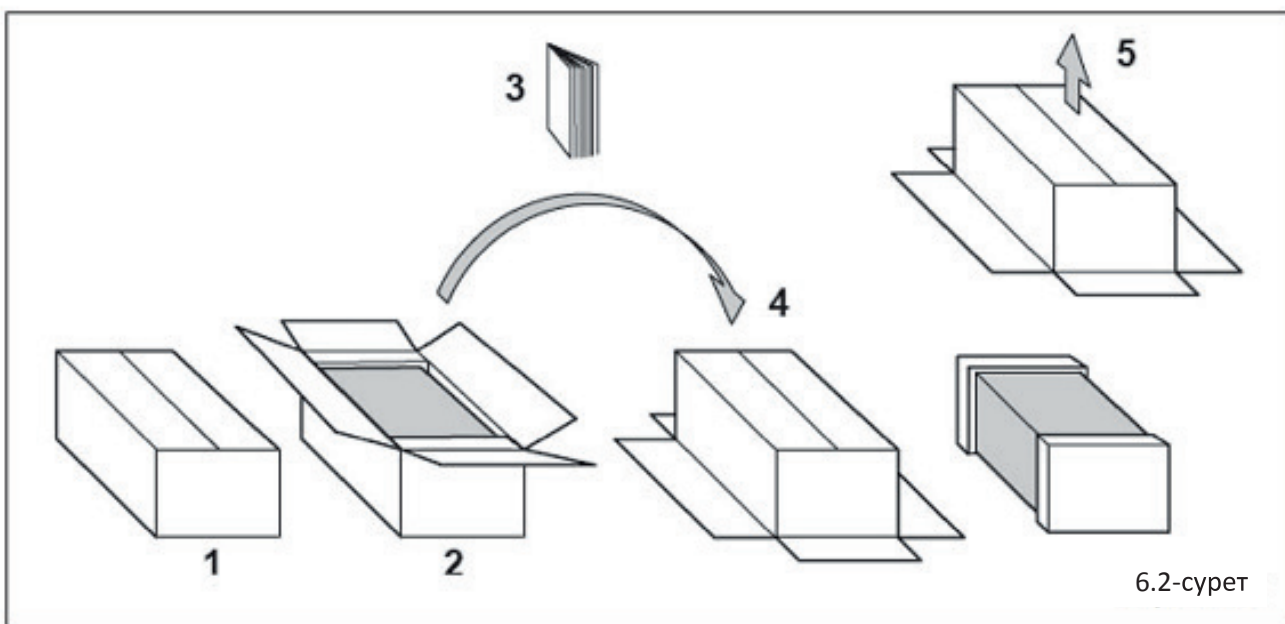
1. Желімделген лентаны абайлап кесіңіз де, алып тастаңыз, құралдың бетін сырып алмауға аса назар аударыңыз.
2. Қораптың қақпағын толық ашыңыз және нұсқаулықтарды және құрамдас бөліктерді алып шығыңыз.

3. Құралды құрастыру алдында нұсқаулықтарды мұқият оқып шығыңыз.
4. Қорапты бет жағын төмен қаратып аударыңыз.
5. Көтеріп, қораптың ішіндегісін шығарыңыз.
6. Құрастыру планкасы алып шығыңыз.
7. Қазанды пенополистрол қорғаныс орамасындағы негізге қойыңыз және сыртқы қаптау бөлігін алыңыз.
8. Пенополистирол негізді алу үшін құралды артқы жағымен төменге жатқызыңыз.

### 6.2 Орнату орнына қойылатын талаптар

Қазан орнатылатын қабырға тегіс және оның салмағын көтере алатындай болуы тиіс.

**ЕСКЕРТУ:** Үй-жайдың түрлі жергілікті жағдайларына байланысты құрастыруды жүзеге асыратын компания барынша тиімді материалдарды пайдаланады деп есептеп, жеткізу жинағына бекітуге арналған арматураны жеткізу жинағына қоспаймыз.



## 6. Коаксиалды мұржаны орнатуға дайындық

### 6.3 Құрастыру шаблоны

Жеткізу жинағына енетін құрастыру шаблонын алыңыз да, қазан мен мұржаны орнату кезіндегі саңылауларға қойылатын талаптарды (3-бөлімді қараңыз) ескерумен қажетті жерге қабырғаға орнатыңыз.

Мұржаның ортасын белгілеңіз. Егер бүйірлік мұржа шығаратын болсаңыз, осьтік сызықты бұрышқа қарай, содан кейін ең жақын қабырға бойымен 170 мм ұзартыңыз. 6.3-суретті қараңыз.

Ұзартылған бүйірлік мұржаларға қатысты саңылаудың ортасы бүйірлік қабырғаға қарай панельге белгіленген үзік еңіс сызықпен, содан соң шектес қабырға бойымен 149 мм ұзартумен анықталады. 6.2-диаграмманы қараңыз. Үзік сызық қазанға қарағанда 44 мм/метр (2,5°) көтерумен жүргізіледі. Мұржаның қабырғадан осы бұрышпен өтуін қамтамасыз ету үшін сыртқы және ішкі құралымға қатыссыз 125 мм саңылауды бұрғылау қажет.

Мұржа үшін саңылауды бұрғылау кезінде қабырға панелін алып қойыңыз.

### 6.4 Мұржа үшін саңылауды дайындау

Мұржаны сыртқы жағынан орнату үшін диаметрі 105 мм қуыс бұрғыны пайдалануға болады.

Мұржаны ішкі жағынан орнату үшін диаметрі 125 мм қуыс бұрғы қажет болады.

**ЕСКЕРТУ:** Мұржа 44 мм/метр (2,5°) ішкі еңісті ескерумен жобаланған, сондықтан саңылауды көлденеңінен бұрғылауға болады. Ұзарту құбырларын пайдаланған кезде өлшемі 125 мм қуыс бұрғы қажет болады. Бұл ұзарту құбырларының қазанға қарағанда 44 мм/метр (2,5°) еңісте болуына мүмкіндік береді.

### 6.5 Қабырғаға ілуге арналған бұрамалар жинағы

Қабырғаға ілуге арналған бұрамалар жинағы қазанмен бірге жинақта жейкізіледі.

Құрастыру шаблонын қайтадан мұржа саңылауының үстіне орналастырыңыз да, қазанды ілуге арналған орнату саңылауларының қалпын белгілеңіз.

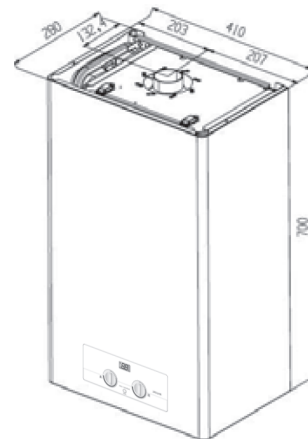
**ЕСКЕРТУ:** Орналасу орнының арнайы жағдайына байланысты құрастыруды жүзеге асыратын компания барынша жарамдысын пайдаланады деп есептеп, жеткізу жинағына бекіту элементтерін қоспаймыз,

8,5 мм бұрғының көмегімен орнату саңылауларын бұрғылаңыз және тиісті дюбельдерді қойыңыз.

Қабырғаға қазанды ілуге арналған бұраманы бекітіңіз.

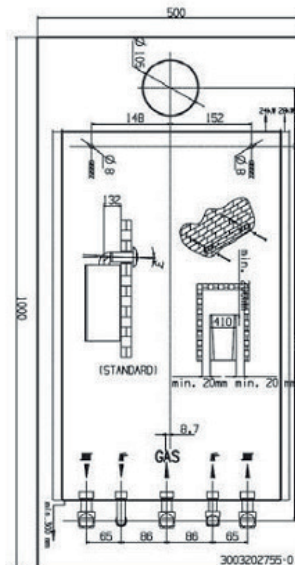


### JAGUAR 11 / JAGUAR 24



6.4-сурет

### JAGUAR 11 / JAGUAR 24



6.5-сурет

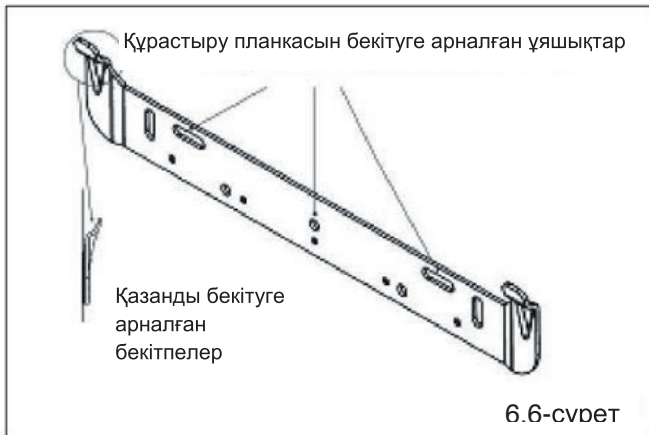
## 6. Қазанды орнатуға дайындық

Қазанды орнатар алдында жеткізу жинағының ішіндегісін тексеріңіз: қазан, құрастыру планкасы, құрастыру шаблону, Құрастыру және техникалық қызмет көрсету жөніндегі нұсқаулық, Бұйымның паспорты, сервистік ұйымдардың тізімі. Қазанның габариттері 6.4-суретте көрсетілген.

**6.7.1** Бақылау панелі есігінің ішкі жағында орналасқан негізгі деректері бар кестеге жүгініп, қазан газбен жұмыс істейтініне, сонымен қатар жүйе және қазанның орналасқан жері осы нұсқаулықтардың 5, 6 және 7-бөлімдерінің шарттарына сәйкесетініне көз жеткізіңіз.

**6.7.3** Тік және көлденең деңгейлерді тексеріп, құрастыру шаблонын қабырғаға орналастырыңыз.

**6.7.4** Құрастыру шаблонумен салыстырып отырып, бекітетін ұстағыш (құрастыру құралы ретінде бар) және құрастыру планкасы үшін 8,5 мм бұрғыны пайдаланып, саңылау бұрғылаңыз. Сол жерде жеткізу жинағына кіретін құрастыру планкасы мен бекітетін ұстағышты (егер жеткізілсе) орнатып, бекітіңіз. (6.6-сурет).



**6.7.5** Құрастыру ұяшықтарын пайдалана отырып, қазанды құрастыру планкасына іліңіз. Қабырға қазанның салмағына шыдай алатынына көз жеткізіңіз.

**6.7.7** Қазанды толтыру үшін қоректендіру клапанын сағат тіліне қарсы бұрап ашу керек. Жүйедегі қысым 2 барға жеткенде клапанды жабу керек.

**6.7.8** ЫСҚ, суық су беру, кері және жылыту контурының беру құбырларын және қысымды түсіру клапанын қазанның арматурасына қосыңыз, соңғы бекіту кезінде құбы тиісінше жуылғанын тексеріңіз.

**6.7.9** Қазанға электр қосылыстар осы нұсқаулықтың 8-бөліміне сәйкес орындалуы керек.



## 7 Қазанды ілу/Газды қосу/Суды қосу/ Сақтандырғыш-түсіру клапаны

### 7.1 Жүйені қосу

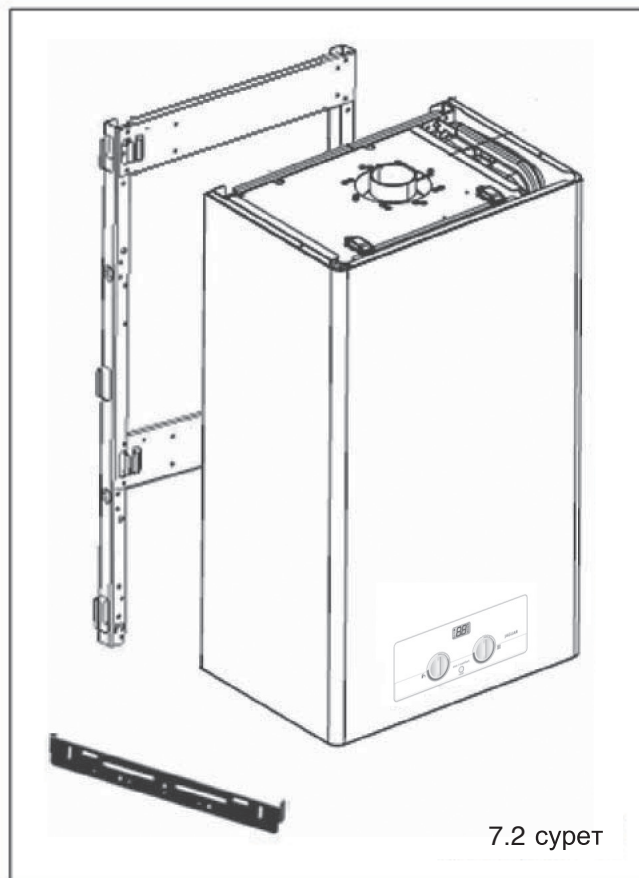
Сервистік кранды, тығыздағыш төмесе, құбырлар қоса алып, қазанға қосыңыз, төсемелер тиісінше орнатылғанына көз жеткізіңіз. Сервистік крандар жабық екеніне көз жеткізіңіз.

### 7.2 Қазанды ілу

Қазанды қажетті қалыпқа қойып, жоғарғы жағын қабырғаға сүйеніңіз және ілгіш жұқа тақтайға тікелей орнатыңыз.

Қазанды құрастыру ұяшықтарына дәл келетіндей етіп, ілгіш жұқа тақтайға ақырын түсіріңіз. 7.2-суретті қараңыз.

**МАҢЫЗДЫ:** Қолмен тасымалдау жөніндегі ережелерді ескеріңіз.



## 8 Электр қосылысы

**НАЗАР АУДАРЫҢЫЗ:** Бұл құралды жерге қосу керек. Бұл құралдың қосылыстарын тармақтау осы нұсқаулықтарға сәйкес орындалуы керек. Электр сымдарды қате тармақтаудан болған кез келген бұзылуға Protherm кепілдігі таралмайды.

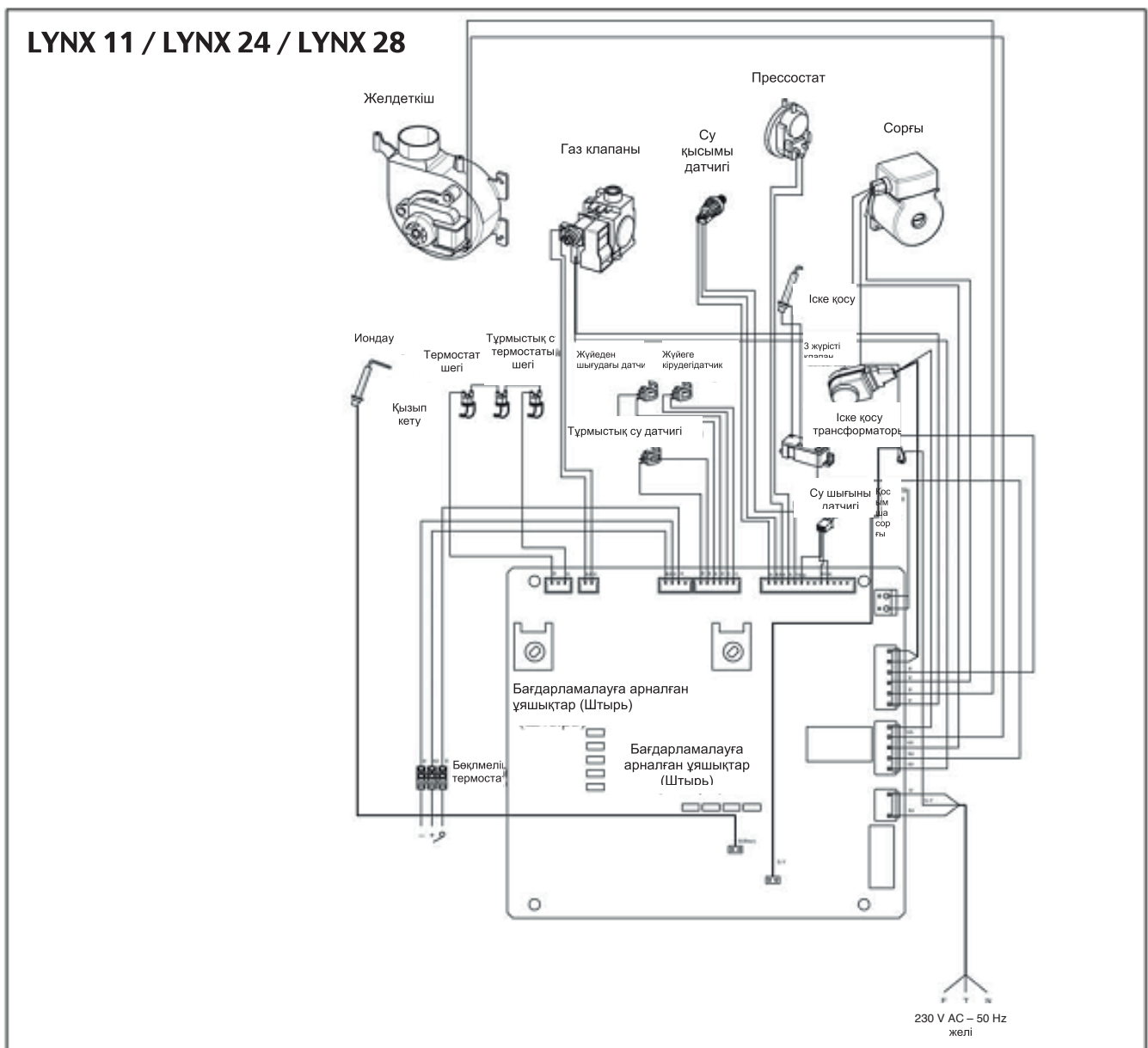
Жүйенің барлық құрамдас бөлшектері пайдалануға мақұлданған болуы тиіс.

Автоматты тұйықтаушы немесе бағдарламаланатын ажыратқышты пайдалану арқылы желіден қоректендіруді үзбеңіз.

Барлық электр жүйесі мен жылыту жүйесінің кез келген бақылау құрылғысын электрмен жабдықтау көзіне қосу жалпы айыру құрылғысы арқылы жүзеге асырылуы тиіс. Сыртқы бақылау құрылғыларын орнату қолданыстағы ережелерге сәйкес жүзеге асырылуы керек.

### 8.1 Электр сымы

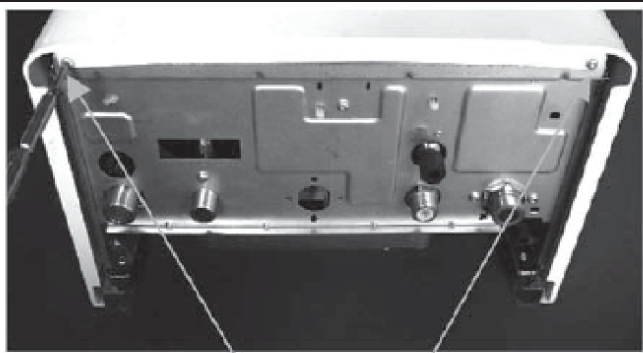
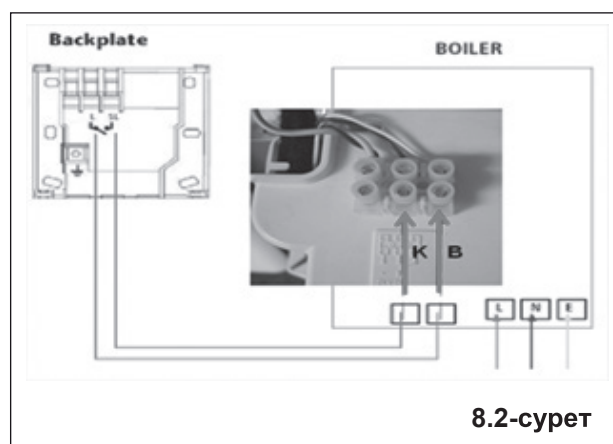
Қазан фабрикалық дайын электр сыммен және ұзындығы 1,5 м күштік кабельмен бірге жеткізіледі. Қазан жерге қосудың жұмыс жүйесіне қосылуы тиіс. Жеткізу жинағына кіретін кабельді пайдалана отырып, қазанды ерігіш сақтандырғышы бар екі полюсті автоматты кескіш ажыратқыш арқылы қосқан жөн, айырылған түйіспелер арасындағы саңылау әр полюсте 3 мм құрайды. Қосу нүктесіне оңай қол жеткізілетін болуы тиіс және құралдан 2,5 м аспай орналасуы, пайдалану мақсатына сәйкес белгісі болуы керек. Қазан мен бақылау жүйесінің толық электр оқшаулауын қамтамасыз ету қажет.



## 8. Электр қосылысы

### 8.2 Бөлмелік термостаттың электр қосылысы

**НАЗАР АУДАРЫҢЫЗ:** ЕШБІР ЖАҒДАЙДА ДА ЖЕЛІЛІК КЕРНЕУ 24 ВОЛЬТ КЕРНЕУЛІ ТЕРМИНАЛДА ПАЙДАЛАНЫЛМАУЫ ТИІС. Бөлмелік термостатты ҚОСУ/АЖЫРАТУ клеммдік қорабы басқару блогының артқы қақпағының сол жағында орналасқан. Бөлмелік термостаттың клеммдік қорабына қол жетімдікке ие болу үшін екі бұрамамен бекітілетін алдыңғы панельді алыңыз, ұстап тұратын екі қысқашты көтеріңіз. 8.1-суретті қараңыз. Термостатты қазанға қосатын кезде (кернеусіз), термостаттың клеммдік қорабынан фабрикада орнатылған қорғаныс далдшасын алып тастау керек. 8.3-суретті қараңыз.



Бекіткіш бұрамалар

8.1-сурет

## 8 Электр қосылысы

### 8.3 Басқару платасына қол жеткізу

Бақылау панелінің алдыңғы жағындағы екі алдыңғы ұстаушы қысқышты босатыңыз. 8.4-суретті қараңыз. Баспа платасында орналасқан желілік кернеуді қосуға қол жеткізу үшін қысқыштарды босатыңыз да, басқару құрылғысының қақпағын абайлап түсіріңіз (8.5-суретті қараңыз).8.6-суретті қараңыз)

**ЕСКЕРТУ:** Желідегі қосудың полярлығы дұрыс екеніне көз жеткізіңіз, себебі кері полярлық құралдың зақымдалуына әкелуі мүмкін.

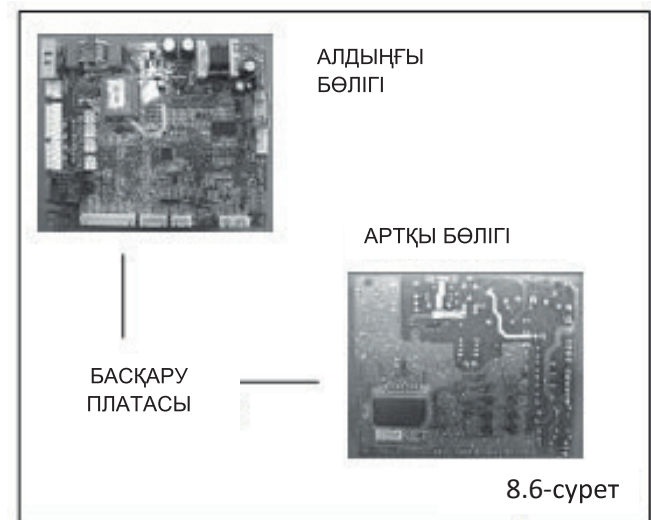
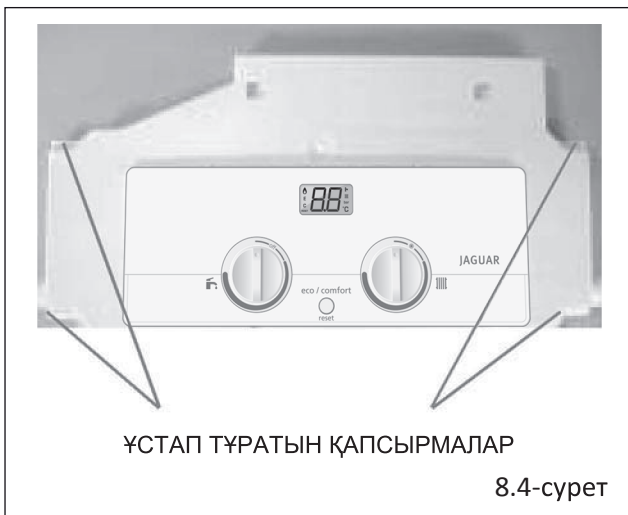
**ЕСКЕРТУ:** Қазанның баспа платасы, үшжүрісті клапан және газ клапаны сияқты негізгі компоненттері 230 В ауыспалы токпен жұмысқа арналған конфигурациямен жеткізіледі, барлық басқа бөлшектер мен тиісті контурлар – төмен кернеумен жұмыс үшін арналған.

**ЕСКЕРТУ:** Электрмен қамту көзіне қосылу әр кезде де ыстық тұрмыстық сумен қамту, қатудан қорғау және сорғы торабының жұмысын қамтамасыз ету сияқты функциялардың жұмысы үшін ұсталуы керек. Қазанның электрмен қамтылуы ешбір сыртқы бақылау құрылғысымен үзілмейтініне көз жеткізіңіз.

### 8.4 Электр қосылысы – Тестілеу

Соңғы қосылуды жүргізер алдында алдын ала электр тесттерін төменде көрсетілгендей етіп жүргізіңіз:

1. Желілік кабельдерді жерге қосуды өлшеу жөніндегі оқшаулаудың кедергісін тексеріңіз.
2. Кабельдердің жерге қосу және қысқа тұйықталуының тұтастығын тексеріңіз.
3. Қоректендіруші желінің полярлығын тексеріңіз.



## 9 Пайдалануға енгізу



### 9.1 Жүйені толтыру

Қазанды сусыз пайдалануға болмайды. Құрастыру кезінде техникалық фирма тиімді жұмыс қысымына қол жеткізу үшін қазан мен жүйені толтырады. Қысымның 1 мен 2 барарасындағы мәнін ұстап тұру үшін «үнемді/жайлы режим» түймешегін бір уақытта басып, қазанның қысымын үнемі тексеріп отыру керек. Егер қысым едәуір төмен түссе, қазанның жұмысы бұғатталады.

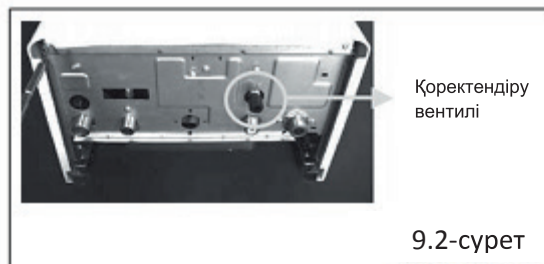
eco / comfort



Қысымды СК-дисплейде көрсетілгендей 1,5 барға дейін көтеру үшін қазанның төменгі бөлігінде орналасқан қоректендіру вентилін ашып, жылыту жүйесін қоректендіру керек (9.2-сурет).

**ҚЫСЫМДЫ 2,5 БАРДАН ЖОҒАРЫ КӨТЕРМЕҢІЗ, СЕБЕБІ ҚАЗАН БҰЛ ЖАҒДАЙДА ЖҰМЫС ІСТЕМЕЙДІ. ҚАЗАНА ТІКЕЛЕЙ ҚОСЫЛАТЫН СЕРВИСТІК КРАНДАРДЫҢ ЕШҚАЙСЫСЫН ЖАППАҢЫЗ.**

Еген қазандағы қысым жиі төмен түссе, құрастыруды жүзеге асырған компаниямен кеңесу керек.



Қазанды толтыру үшін қоректендіру вентилін сағат тіліне қарсы бұрыңыз және талап етілетін қысымға жеткенге дейін (1 мен 2 бар арасында) бұраңыз. Қоректендіру вентилін сағат тілі бойымен бұрап жабуды ұмытпаңыз. Олай болмағанда қысым үнемі өседі.

### Жүйедегі қысым

Құрастыру кезінде техникалық фирма тиімді жұмыс қысымына қол жеткізу үшін қазан мен жүйені толтырады. СК-дисплейде көрінетін қазанның қысымын 1 мен 2 бар арасындағы мәнде ұстап тұруды қамтамасыз ету үшін жүйелі түрде бақылау керек. Егер қысымның едәуір немесе жиі түсуі байқалса, құрастыруды жүргізетін компаниямен кеңесіңіз.

**МАҢЫЗДЫ ЕСКЕРТУ:** Құралдың кепілдігін сақтау мақсатында жылыту жүйесін бірінші рет толтырғаннан кейін бөгде бөлшектер мен ластануды жою үшін мұқият жуу керек.



## 9 Пайдалануға енгізу

### 9.2 Басқару панелінің функциясы

#### 9.4-сурет. Жылыту контурындағы температура және Жылыту (Ж) және ыстық сумен қамту (ЫСҚ) контурларындағы температура

**Бақылау құрылғысы:** қазанның кіріктірілген бақылау блогы жылыту және ЫСҚ контурларының шығысында орналасқан датчиктердің көмегімен шығыстағы ЫСҚ суының температурасын, қазанның гидравликалық контурын реттейді. Темпераураға тәуелді датчиктердің электр кедергісі мәнді бақылау панелінде орналасқан бақылау потенциометрлерінің көмегімен анықтайды. Тиісті потенциометрдің реттегіш шкаласы талап етілетін ең жоғары температураны (сілтеме шама) қолмен теңшеуге мүмкіндік береді, ол орталықтан жылыту контуры үшін 30° және 85°С аралығында, ал контур үшін 35° және 64°С аралығында болуы мүмкін. Қазан жылыту немесе ыстық тұрмыстық су режимінде болғанда мән қолмен енгізілген мәнмен салыстырылады. Екі мәннің айырмашылығы газ клапанының модуляциясын қамтамасыз етеді, шығарылған пайдалы жылудың шығысын реттейді және температураны  $\pm 1^\circ$  шегінде тұрақтандырады.

**Түсіру функциясы:** Егер қазан бұғаттанса, газдың келуі мен иондау электродының орналасуын тексеріңіз. Күту қалпын «0»-ге қойып, 15-30 секунд күтіп қазанды қайта қосуға болады.

#### **Функционалдық ауыстырып-қосқыш:**

Үш позицияға қойылатын ауыстырып-қосқыш қазанның «Күту» (орталық қалып), «Жылыту+ ЫСҚ» (сол жақ қалып) немесе «тек ЫСҚ» (оң жақ қалып) режимдері арасындағы жұмыс режимін өзгертуге мүмкіндік береді.



9.3-сурет



9.4-сурет

## 9 Пайдалануға енгізу



1. Жылыту жүйесінің температурасын теңшеу тұтқасы және «Жаз/Қыс» режимдерін таңдау
2. Ыстық сумен қамту жүйесінің температурасын теңшеу тұтқасы және «Қосулы/Ажырат. күйлері
3. «Үнемді/Жайлы» режимдері және түсіру түймешегі
4. СК экран (температура, параметрлер, ақауларды анықтау функциясы)



### 9.3 Пайдалануға енгізу

JAGUAR 11/24 модельді қазан фабрикада тестіленді және алдын ала теңшелді, жылыту және ыстық тұрмыстық су дайындау жөніндегі максималды өнімділігін қамтамасыз ету үшін бақылау басқару панелімен тиіп жөнелтілді.

Барлық қосылуларды орындағаннан және жүйенің есептік жұмыс қысымына жеткенге дейін қазанға су толтырғаннан кейін қазанды жылыту жүйелерінің талаптарына сәйкестікке панельде параметрлерді теңшеу рәсімін бастағанға дейін іске қосуға болады.

**9.4 Құралдағы барлық** сервистік крандар мен газ краны ашық екенін тексеріңіз, ыстық кранда су бар екенін тексеріңіз – оларды ашыңыз да қайта жабыңыз.

**ЕСКЕРТУ:** қазан суға толы ма жоқ па екеніне күміндансаңыз құрастыруды жүзеге асыратын компаниямен кеңесіңіз.

**Қазанды су толтырмай іске қоспаңыз.**

**1.** Сыртқы бақылау құрылғыларының жүйеге жүктемесі болмаған кезде.

Қазанды іске қосар алдында электрмен жабдықтау көзіне (СК-экранда көрінетін «Күту» индикаторы (нүкте ●) қосулы екеніне көз жеткізіңіз.

**2.** Жылыту және ЫСҚ контурларындағы су температурасын жылыту және ЫСҚ теңшеуді реттеу тұтқасын бұрап ең үлкен мәнге қойыңыз.

**3.** Радиаторлардың термостатикалық клапандарын және/немесе бөлмелік термостатты ең үлкен мәнге қойыңыз.

**4.** ЫСҚ температурасы тұтқасын (ҚОС./СӨНД.) СК-экранда көрініп тұрған температура және қысымның мәндері жоғалғанға дейін бұраңыз.

**5.** Қазанның бақылау блогы іске қосылудың алдын алып, қауіпсіздікті тексеруді автоматты түрде жүргізеді.

**МАҢЫЗДЫ ЕСКЕРТУ:**

Қазанды іске қосар алдында жылыту жүйесін жақсылап жуу ұсынылады. Жылыту жүйесінен тұнбалармен қазанның жылуалмастырғышының ластануынан туындаған ақауларға кепілдік таралмайды.

Қазанды іске қосыңыз да, жылыту жүйесіндегі жұмыс температурасына ең үлкен мәнге жетуге мүмкіндік беріңіз. Құбыр желісінің барлық арматурасын герметикалылыққа тексеріңіз, ауа клапандарының көмегімен радиаторлардан ауаны шығарыңыз. Жүйедегі қысымды тексеріңіз, қажет болса оны көтеріңіз.

Жылыту және ЫСҚ контурларындағы су температурасын, бөлмелік термостатты қалаулы мәнге қайтадан қойыңыз.

## 9 Пайдалануға енгізу

### 9.5 Қазанды теңшеу

Бақылау панелінің бет жағында орналасқан негізгі бақылау құрылғыларының қызметі мен пайдалану 1-суретте көрсетілген:

#### 1. ЫСҚ температурасы – қос./сөнд.

**функционалдық түймешегі.** Бұл қазанның негізгі жұмыс түймешегі.

Қысымның мәні көрінген кезде қазан күту режимінде тұр және электрмен қамту көзіне ҚОСУЛЫ.



9.5-сурет


Қазанды іске қосу үшін СК-экранда температураның мәні пайда болып, қысымның мәні жоғалғанға дейін тұтқаны бұрау керек.

Жылыту контурының температурасының тұтқасын бұрап, қазанның жұмыс режимін қысқыдан жазғыға, не болмаса жазғыдан қысқыға өзгертуге болады.



9.5-сурет


Жазғы жұмыс режимін таңдау:

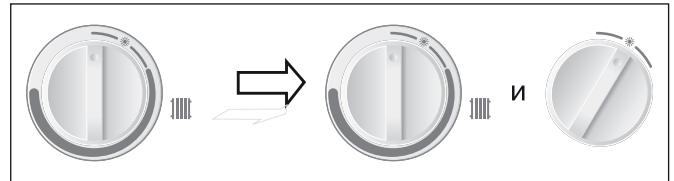
Егер экранда тек ЫСҚ белгісі (  ) пайда болса, қазан жазғы режимде жұмыс істеуге дайын дегенді білдіреді. Қазан ЫСҚ дайындауға ғана жұмыс істейді (жазғы пайдалану). Бұл белгі кран ҚОСУЛЫ кезде жарқырайды.

Егер жұмыс режимін жазғыдан қысқыға өзгерту керек болса:



Қазан электрмен қамту көзіне қосылғанына және газ клапаны «ҚОС.» қалпында тұрғанына көз жеткізіңіз.


Реттеу тұтқасын «  » белгісіне орнатып, қазанды жазғы режимде пайдалану үшін температураны белгілеңіз.

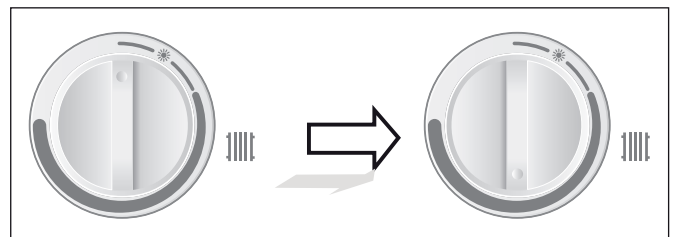


ЫСҚ контурында «Мин» және «Макс» арасындағы қалаулы мән СК-экранда пайда болғанға дейін ЫСҚ реттеу тұтқасын сағат тілі бойымен бұрап, температураны белгілеңіз. Жазғы режимде ыстық тұрмыстық су үшін температураның минимал және максимал нүктесі тиісінше 35-64°C құрайды.



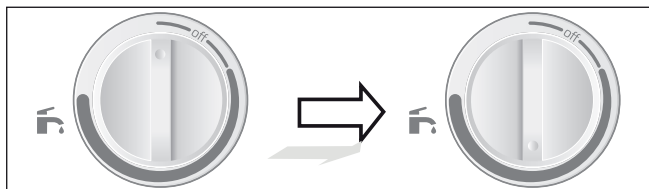
Қазанның қыста жылыту және ыстық тұрмыстық су режимінде жұмыс істеуі үшін жылыту контурында қалаулы мән СК-экранда шыққанға дейін жылыту температурасын теңшеу тұтқасын сағат тілі бойымен бұрап, температураны белгілеңіз. Экранда бір уақытта екі белгі көрінеді – жылыту және ЫСҚ

үшін (  ). Егер ЫСҚ белгісі жарқыраса, онда жұмыс ЫСҚ контурында жүріп жатыр, егер жылыту белгісі жарқыраса, қазан жылыту режимінде жұмыс істеуде. Су жылытасуышының температурасы радиаторлық жылыту кезінде минималды 38°C мәннен максималды 85°C мәнге дейін және едендік жылыту кезінде минималды 30°C мәннен максималды 50°C мәнге дейін берілуі мүмкін, бұл жүйенің түрін ескерумен қазанды пайдалануға енгізу кезінде теңшелуі тиіс.

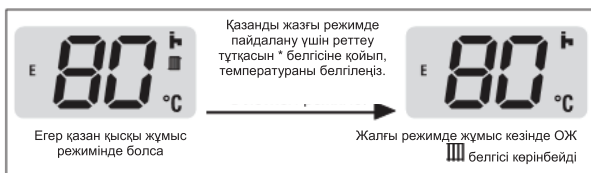


## 9 Пайдалануға енгізу

Қазанның ЫСҚ контурында температураны ЫСҚ реттеу тұтқасын сағат тілі бойымен қалаулы мән СК-экранда пайда болғанға дейін бұрап белгілеңіз. Су температурасы коммуналдық-тұрмыстық қамту суы үшін минималды 35°C-дан максималды 64°C-ға дейінгі шекте белгілене алады.



Қазанның СК-дисплейде көрінетін қысымы 1 мен 2 бар арасындағы мәнінің сақталуын қамтамасыз ету үшін жүйелі түрде бақылауын керек, Қазанды толтыру үшін қоректендіру вентилін сағат тіліне қарсы бұраңыз да, талап етілетін қысымға қол жеткізілгенге дейін (1 мен 2 бар аралығында) күтіңіз. Сағат тілі бойымен бұрап, қоректендіру вентилін жабуды ұмытпаңыз. Басқа жағдайда қысым үнемі артады. Егер жұмыс режимін қысқидан жазғыға өзгерту керек болса:



**5. Судың температурасы:** Қазаннан жүйеге келіп түсетін су температурасы СК-экранда ЫСҚ контурындағы не болмаса жылыту контурындағы температура ретінде көрсетілген.

**6. Ақау индикаторы:** Бақылау блогы ақауды диагностикалайтын кіріктірілген функционалдық дисплеймен жабдықталған. Ақау болған жағдайда оның түрі СК-дисплейде код түрінде бейнеленеді. Ақаулар коды мен анықтамалар тізбесі 6-суретте берілген.

**7. Қазанды бұғаттау:** СК-экранда «ТҮСІРУ» (RESET) белгісі пайда болғанда қазанның параметрлерін қайта орнатуды жүргізу керек. Қазанды қайтадан іске қосу үшін функционалдық түймешекті бір рет басу жеткілікті.

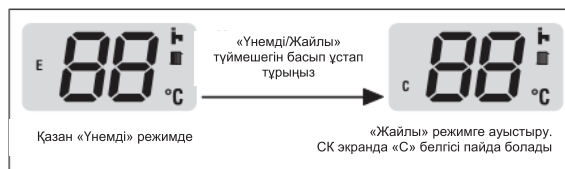
**8. «Үнемді режим/Жайлы режим/Түсіру» түймешегі:**

- Осы түймешекке бір рет басу екі жақты тәртіпте «Жайлы» және «Үнемді» жұмыс режимдері арасында таңдау жасауға мүмкіндік береді.
- Осы түймешекті 2 секунд басып тұру СК экранда қысым мәнінің шығуын шақырады. Содан басқа бас мәзірге оралу да ол тәсілмен не болмаса ешбір түймешектерді пайдаланусыз 30 секундтан кейін жүзеге асырылады.
- Қазанды СК экранда ақау коды пайда болған кезде осы түймешекке бір рет басып қайтадан қосуға болады.
- Бұл түймешек бір рет басу бір параметрге арттыру үшін пайдаланылады.

- Сонымен бірге қандай да бір параметрді өзгерту үшін кіру осы түймешекті бір рет 2 секунд басумен жүзеге асырылады.
- Ең соңында бұл түймешек 2 секунд бойы басып тұру арқылы таңдалған параметрді сақтау үшін пайдаланыла алады.

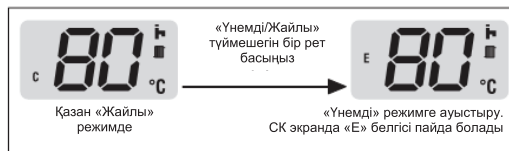
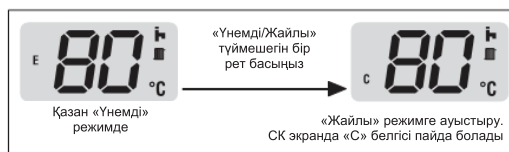
**Қазанды «Үнемді» режимде пайдалану:**

- Зауытта үнемді және қысқы режимдерде жұмыс істеу үшін қазанға орнатылымдар жүргізілді.
- Температура жылыту режимінде жұмыс істегенде СК экранда «E» белгісі пайда болады.
- «Үнемді» режимінен «Жайлы» режиміне ауысу үшін «Үнемді/Жайлы» түймешегін бір рет басыңыз.



**Қазанды «Жайлы» режимде пайдалану:**

- Қазан жалынның модуляциясын автоматты түрде жүргізеді, бұл температура белгіленген мәннен асып кетсе немесе оған жетпей тұрса ажыраусыз жұмыс істеуге мүмкіндік береді.
- СК экранда «C» белгісі пайда болады.
- «Жайлыдан» «Үнемді» режимге өзгерту керек болған жағдайда «Үнемді/Жайлы» таңдау түймешегін бір рет басыңыз.



## 10 Техникалық қызмет көрсету

### МАҢЫЗДЫ ЕСКЕРТУ:

Қазанның ұзақ тиімді және қауіпсіз жұмысын қамтамасыз ету үшін талап етілетіндей жүйелі түрде тексеру және техникалық қызмет көрсетуді жүргізу ұсынылады. Техникалық қызмет көрсету жиілігі құрастыру және пайдаланудың айрықша шарттарына байланысты, бірақ қалай болғанда да қазанға қызмет көрсету кемінде жылына бір рет жүргізілуі тиіс.

2. Абсолют талап бұл техникалық қызмет көрсетуді құзырлы тұлғаның жүргізуі болып табылады.

3. Қазанды пайдалануға енгізер немесе бөлшектерін ауыстырар алдында қазанды электр қуаты көзінен ажырату, ал газ беруді газ краны арқылы жабу керек.

4. Құралдың қандай да бір тетігін ауыстыру кезінде біздің қауіпсіздік жөніндегі талаптар мен жұмыс сипаттамаларымызға сәйкес келетін қосалқы бөлшектерді ғана пайдаланыңыз. Protherm қосалқы бөлшектер каталогында жоқ жаңартылған немесе ұқсас бөлшектерді пайдаланбаңыз.

5. Егер қандай да бір электр қосылыстар ажыратылған болса, оларды қайта қосқаннан кейін тиісті электрөлшек құралының көмегімен жерге қосу, полярлық, қысқа тұйықтау және жерге кедергінің тұтастығына тексеруді қайталау керек.

6. Аяқтағаннан кейін пайдалану құжаттамасына бақылау көрсеткіштерін енгізу керек.

### 10.1 Жалпы тексеру

Құралға техникалық қызмет көрсетер алдында мыналарды тексеріңіз және функционалдық бақылау шараларын жүргізіңіз:

1. Корпус пен мұржаның жай-күйі.
2. Түтін құбырының баулығын өтуде бөгеттің жоқтығына;
3. Электрмен қамту көзіне қосылу.
4. Құбыр желісінің арматурасы.
5. Газ қосылысы.
6. Жүйедегі қысым.

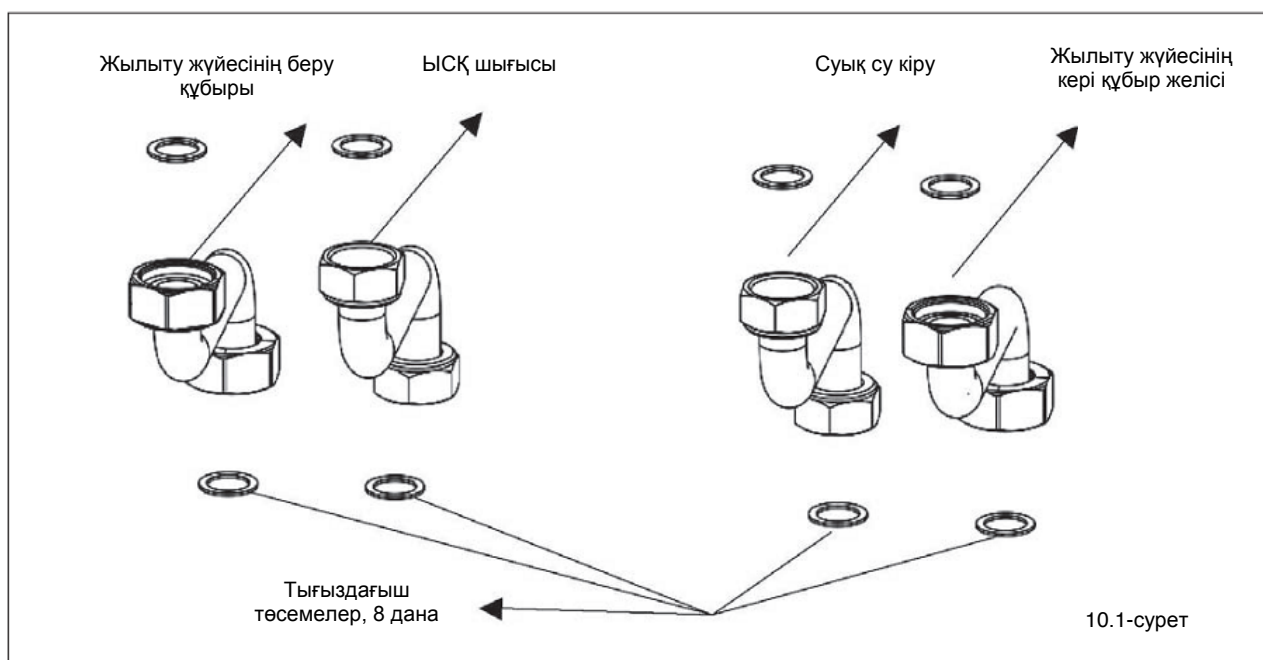
Жалғастырар алдында барлық кемшіліктерді жойыңыз.

### 10.2 Техникалық қызмет көрсетуге дайындау

Пайдалануға енгізер немесе бөлшектерін ауыстырар алдында қазан суық және электрмен қамту көзінен ажыратылған болуы тиіс; газ беруді газ краны арқылы жабу қажет. 10.1-суретті қараңыз.

10.1-параграфта берілген нұсқауларды аяқтағаннан кейін келесі әрекеттерді жасаңыз:

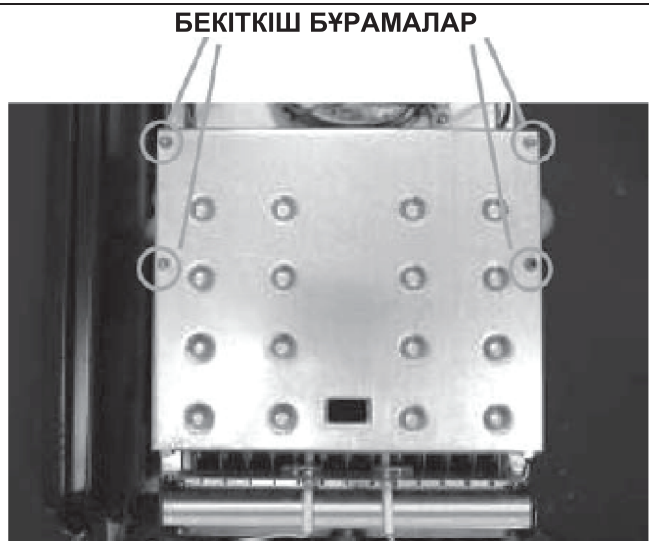
- Қазанның астыңғы жағындағы екі бұрамасын бұрап алып, корпусстың алдыңғы панелін алыңыз. Корпустың алдыңғы бөлігін көтеріңіз де ұстап тұрған қапсырмаларды босатыңыз. 8.1-суретті қараңыз.
- Екі бұраманы бұрап алып, корпусстың ішкі панелін алыңыз. Корпустың ішкі панелін көтеріңіз де, ұстап тұрған қапсырмаларды босатыңыз. 10.2-суретті қараңыз
- Астыңғы және үстіңгі жақтағы бұрамаларды бұрап алып, бүйірлік панелдерді алыңыз. Өзіңізге қарай жоғары тартып, панельді шешіңіз. 10.3-суретті қараңыз.
- Алты бұраманы бұрап алып, жану камерасының қақпағын алыңыз. 10.4-суретті қараңыз.



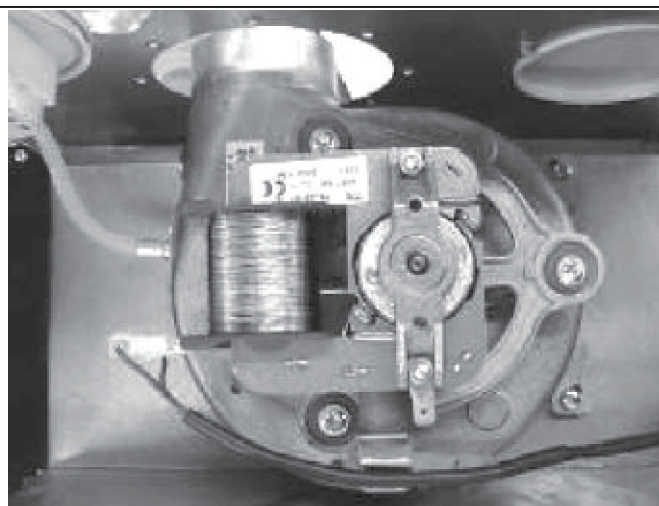




10.2-сурет



10.4-сурет



10.5-сурет

### 10.3 Желдеткішті алу

Электр қосылысы мен пневматикалық реленің қосу құбырларын желдеткіштен ажыратыңыз, желдеткішті бекітетін бұраманы бұрап алыңыз және оны корпусынан алып шығыңыз. 10.5-суретті қараңыз.



10.3-сурет

## 10 Техникалық қызмет көрсету

### 10.4 Шілтерді алу

Жану камерасынан шілтер блогын мынадай тәсілмен алып шығыңыз:

Жағу және жалын электродтарын басқару платасынан алыңыз —

жану камерасының негізінен оқшаулағыш төлкесі бар сымдарды ажыратыңыз. 10.6 және 10.7-суретті қараңыз.

Шілтерді жан жағынан бекітіп тұрған бұрамаларды бұрап алып, шілтерді алыңыз. 10.8-диаграмманы қараңыз.

### 10.5 Көрнекі бақылау

Бөгде заттардың болуы/зақымдалу мен тазалық/келесі бөлшектерді ауыстыру қажеттілігін бақылау:

**Жылуалмастырғыш, шілтер, желдеткіш/жану камерасы/электродтар мен оқшаулау/төсем**

**МАҢЫЗДЫ:** Жұмсақ мата немесе шаңсорғышты пайдалана отырып, жылуалмастырғышты тазалаңыз. Жылуалмастырғыштың сырланған бетін зақымдауы мүмкін заттарды пайдаланбаңыз.

Шілтерді сабынды сумен жуыңыз. Оны қайта орнатар алдында жақсылап кебуге уақыт беріңіз. Шілтердің бүркігішті тазарту үшін сымды немесе үшкір заттарды пайдаланбаңыз.

Жағу электродының саңылауы 4 мм-ге реттелгеніне көз жеткізіңіз. 10.7-суретті қараңыз.

### 10.6 Суық су кірісіндегі сүзгі

Қазан әр техникалық қызмет көрсету кезінде тексерілуі тиіс суық су шығысындағы сүзгімен жабдықталды. 10.9-суретті қараңыз.

Сүзгіге қол жеткізу былайша жүзеге асырылады: Тұрмыстық су контурының суық су шығысындағы серистік қранды жабыңыз.

Су контурын босату үшін ыстық судың бір немесе көп қранын ашыңыз. Қазанға ыстық су беруін ажыратыңыз. Сүзгіні тазалаңыз және қараңыз, қажет болса 15.19 «Бөлшектерді ауыстыру» бөлімінде көрсетілгендей ітп ауыстырыңыз.

Сүзгіні қайта орнатыңыз және қазанға суық су беруді қосыңыз. Қажет болса жаңа төсеме орнатыңыз.

Қазанға суық су кірісіндегі сервистік қранды толығымен ашыңыз және жылыстаудың болу-болмауына тексеріңіз.

### 10.7 Аяқтау

Техникалық қызмет көрсетуді аяқтағаннан кейін қазанның бөліктерін кері тәртіппен жинаңыз, барлық қосу бөлшектері мен төсемелер зақымдалмағанына көз жеткізіңіз.

Кез келген зақымдалған оқшаулаушы материалдар немесе төсемені ауыстыру керек.

Қазанды қайтадан электр және газбен қамту көздеріне қосыңыз да, газдың жылыстауының болу-болмауын және қазанның тиісінше жұмысын тексеріңіз.



10.7-сурет



10.8-сурет

СУЫҚ СУ  
КІРІСІНДЕГІ СҮЗГІ

10.9-сурет

## 11 Ақауларды анықтау

КОД	АНЫҚТАМА
F01	Қызып кету салдарынан бұзылу
F02	Ыстық тұрмыстық су NTC датчигінің бұзылуы
F03	Жылы беру желісінің NTC датчигінің бұзылуы
F04	Иондау проблемасынан туындаған бұзылу (жалынның жоқ болуы)
F05	Ауаны берудегі бұзылу
F06	Жылыту жүйесінің кері желісінің NTC датчигінің бұзылуы
F07	Газ клапаны жетегінің бұзылуы
F08	Беру желісінің NTC датчигінің бұзылуы. Қызып кету.
F09	Прессостат түйіспесінің бұзылуы
F10	Циркуляциядағы істен шығу
F11	Циркуляцияның бұзылуы
F12	Төмен кернеу (Кернеу < 165 В)
F13	NTC датчигінің бұзылуы



### F01 Қыздыру салдарынан бұзылу

Жылыту жүйесінде су температурасы 98°C асса, қазан ажырайды, ал СК-экранда бір уақытта бастапқы күйге қайту (RESET) және «F01» индикаторлары пайда болады. Авторланған сервистік қызметке жүгіну керек.

**F02 Ыстық тұрмыстық судың NTC датчигі туындатқан бұзылу:** Егер ыстық судың NTC датчигінің істен шықса, СК-экранда F02 бұзылу коды пайда болады. Қазан солай бола тұрса да қызмет етеді және қазанның ішінде орналасқан жылыту жүйесінің NTC датчиктерімен белгіленген ыстық тұрмыстық суға тұтынуды қанағаттандырады.

**F03 Жылыту жүйесінің беруінің NTC датчигінің бұзылуы:** егер жылыту жүйесіне су берудің NTC датчигі істен шықса, СК-экранда F03 бұзылу коды пайда болады. Авторланған сервистік қызметке жүгіну керек.

### F04 Иондау проблемасынан туындаған бұзылу (жалынның жоқ болуы)

Жағудың сәтсіз әрекеттері салдарынан газ беруді тоқтату не болмаса иондау электродының бұзылуы кезінде СК-экранда F04 бұзылу коды пайда болады. Қазан стартын қайта әрекет ету үшін «RESET» түймешегін басыңыз. Газ краны жабық екеніне көз жеткізіңіз. Егер мәселе шешілмесе, авторланған сервистік қызметке жүгініңіз.

### F05 Ауа берудегі ақау

Қазанға ауа беруде ақау болған кезде (мысалы, түтін шығу жолы бұғаттанса) не болмаса желідегі төмен кернеу кезінде (<165В), СК-экранда F05 бұзылу коды пайда болады. Егер мәселе

шешілмесе, авторланған сервистік қызметке жүгініңіз.

### F06 Жылыту жүйесінің кері желісінің NTC датчигінің бұзылуы

Егер жылыту жүйесінің кері желісінің NTC датчигі істен шықса, СК-экранда F06 бұзылу коды пайда болады. Авторланған сервистік қызметке жүгіну керек.

### F07 Газ клапаны жетегінің бұзылуы

Газ клапаны жетегінің тізбегіндегі бұзылу.

### F08 Беру желісінің NTC датчигінің бұзылуы.

**Қызып кету:** Егер жылыту жүйесінің беру желісінің температурасы 95°C асса, СК-дисплейде F08 қате коды пайда болады.

### F09 Прессостат түйіспесінің бұзылуы

Егер іске қосу немесе қайта қосылу кезінде прессостат бұғаттанады, СК-экранда F09 бұзылу коды пайда болады. Алдымен электр қуатын ажыратып, қайта қосыңыз. Егер мәселе шешілмесе, авторланған сервистік қызметке жүгініңіз.

### F10 Жылыту жүйесінің қысым датчигінің бұзылуы

Қысым датчигі істен шықса не болмаса қысым 0,3 бардан төмендесе, немесе 2,7 бардан артса, СК-экранда F10 бұзылу коды пайда болады. Қысымның мәні 1 және 2 бар арасында ұсталуы керек. Төмен қысым кезінде қазанның төменгі бөлігінде орналасқан қоректендіру вентилінің көмегімен қазанды толтырыңыз. Егер мәселе шешілмесе, авторланған сервистік қызметке жүгініңіз.

**F11 Циркуляцияның бұзылуы:** Егер беру желісі мен кері желінің арасындағы су температурасының айырмашылығы 35°C асса, СК-экранда F11 бұзылу коды пайда болады. Бұл мәселе жылыту жүйесінің көлемі немесе типінен пайда болуы мүмкін. Егер мәселе шешілмесе, авторланған сервистік қызметке немесе құрастыру ұйымына жүгініңіз.

### F12 Төмен кернеу салдарынан бұзылу (Кернеу<165В)

Егер желіді кернеу 165В төмен болса, СК-экранда F12 бұзылу коды пайда болады. Егер мәселе шешілмесе желідегі кернеудің номинал шамасын (230 В AC) тексеру үшін авторланған құрастыру ұйымына жүгініңіз.

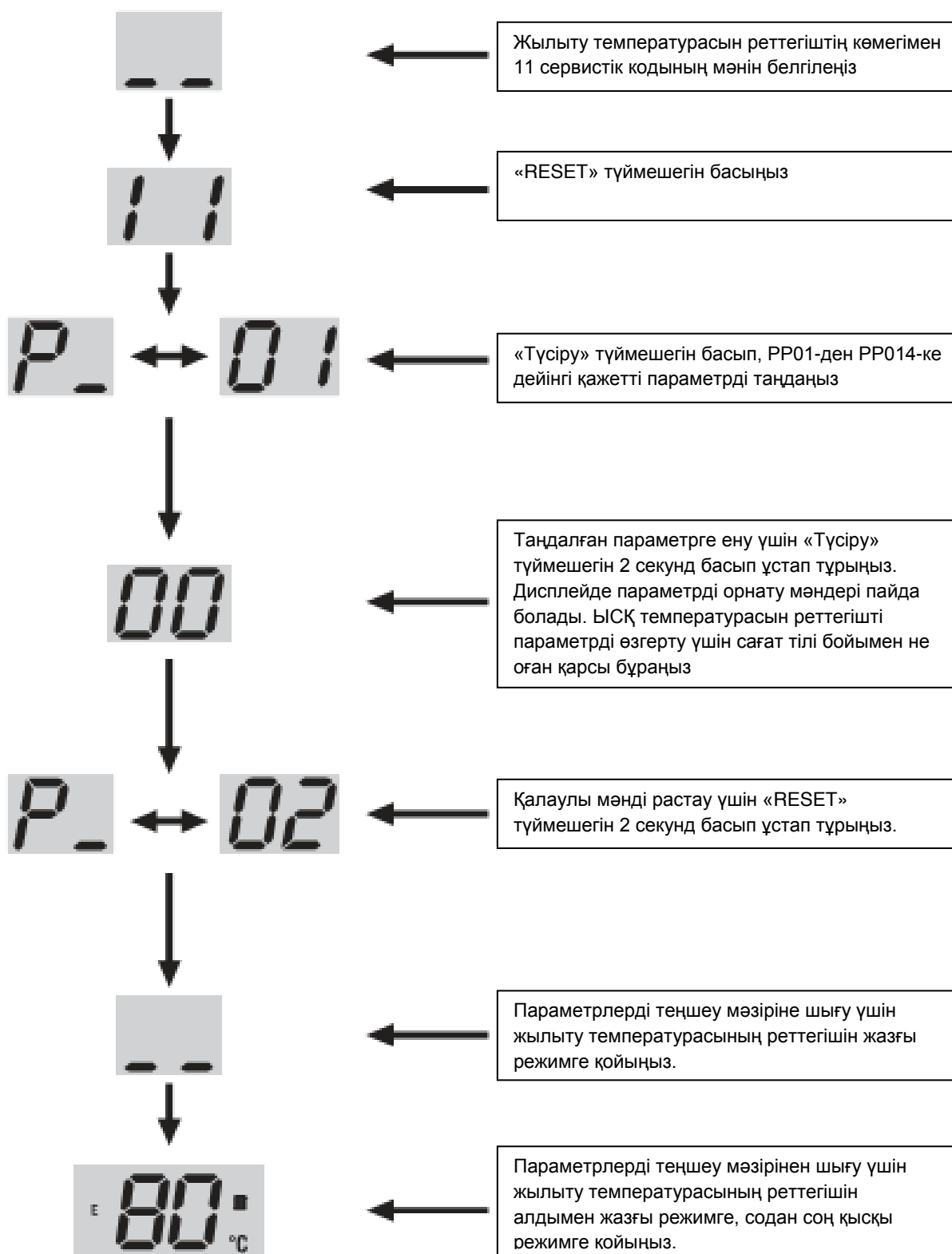
**ЕСКЕРТУ:** СК-экранда бұзылу кодымен бірге RESET белгісі пайда болса, RESET түймешегін бір рет басып жүйені қайта іске қосу қажет.

**F13 NTC датчиктің бұзылуы:** NTC датчигінің кабелі зақымдалды, NTC датчигінің штекерлік қосылысы істен шықты, электрониканың штекерлік қосылысы бұзылды. Егер жылыту жүйесінің кері желісінің температурасы беру желісінің температурасынан 7°C-ға артса және 20 сек ішінде сондай болып қалса, F13 қате коды пайда болады.

## 12 Параметрлерді теңшеу

### 12.1 Бағдарламаланатын параметрлер (Сервистік код: 11)

Жылыту жүйесінің температураны реттегішін «тах» қалпына қойыңыз. Ыстық су температурасын реттегішті «тіп»-нан «тах» қалпына дейін үш рет бұрыңыз.



## 12 Параметрлерді теңшеу

Параметр Сан	Параметрді анықтау Параметр теңшеулерінің мәні	Фабрикалық теңшеулер	Айм.диапазон
PP01	Газ типін таңдау 0: ТГ 1: СМГ	0	0-1
PP02	Қуаттылық мәнін таңдау (70-100%) 3:70 2:80 1:90 0:100	0	0-3
PP03	Параметр пайдаланылмайды		
PP04	Жылыту контурындағы жылу тасымалдау температурасын теңшеу диапазоны (едендік жылытуды таңдау) 0: 38-85°C 1: 30-50°C (Едендік жылыту)	0	0-1
PP05	Параметр пайдаланылмайды		
PP06	Сорғы функциясы 0: Қысқы режимде үздіксіз қызмет ету 1: Бөлмелік термостатпен (келесі жұмыс = 45 сек.) 2. Сыртқы сорғы (Қазан сорғысы жылыту зүйесінде жұмыс істемейді) 3. СН режимінде 300 секунд тазартуды хабарлаңыз	0	0-3
PP07	Бағдарламаланатын таймерді таңдау 0: Таймерсіз 1: Таймермен	0	0-1
PP08	ЫСҚ контурынан жылытуға өту уақыты 0: Кідіріссіз өту 1: 45 секундтан кейін	0	0-1
PP09	Қосымша ыстық су бағын таңдау 0: Қосымша ыстық су бағынсыз. 1: Қосымша ыстық су бағымен.	0	0-1
PP10	Қосымша ыстық су бағының датчигін таңдау 0: NTC датчигі 1: Биметалл датчик	0	0-1
PP11	Іске қосқыштың қуаттылығы (%) - Газ клапанының макс.қадамы 0: Автоматты. 1: 0.3xI <sub>макс</sub> 2: 0.4xI <sub>макс</sub> 3: 0.5xI <sub>макс</sub> 4: 0.6xI <sub>макс</sub>	0	0-4
PP12	ЕСО – Ығысуды теңшеу кестесі 0: ЕСО-кестеге сәйкес ығысу 1: ЕСО-кестесіндегі деректерге қарағанда +5°C ығысу	1	0-1
PP13	ЫСҚ жұмыс режимі 0: ЫСҚ макс.71°C (үздіксіз) температурада сөнеді; 1: ЫСҚ±1°C (Қос/сөнд)	1	0-1
PP14	Жабдықтың типі 0: Жабық жану камерасы 1: Ашық жану камерасы	0	0-1
PP15	AFCT параметрі – Күту уақыты 0: AFCT қол жетімсіз 1: бір минут 2: екі минут 3: үш минут 4: төрт минут 5: бес минут	3	0-5

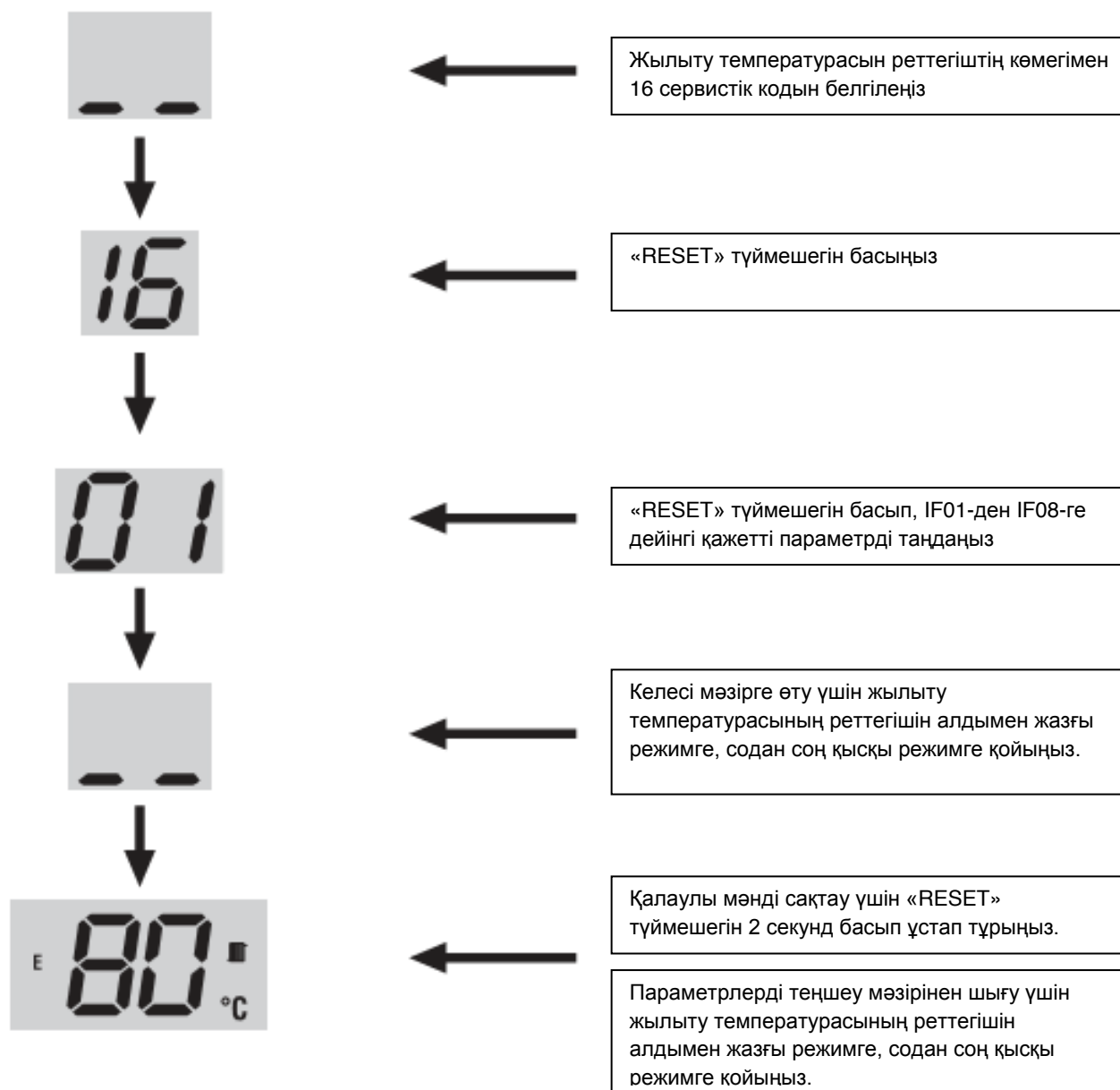


## 12 Параметрлерді теңшеу

### 12.2 Бағдарламаланатын IF параметрлері (Сервистік код: 16)

АҚПАРАТТЫҚ ПАРАМЕТРЛЕР (СЕРВИСТІК КОД: 16)	
ПАРАМЕТР №	ПАРАМЕТРДІҢ МӘНІ
IF01	Қазанға берудегі жылотасығыштың температурасы (°C)
IF02	ЫСҚ температурасы (°C)
IF03	ЫСҚ шығыны (л/мин)
IF04	Басқару платасының бағдарламалық жасақтамасының нұсқасы
IF05	Газ клапаны қадамының мәні (%)
IF06	Қазанның кері желісіндегі жылотасығыштың температурасы (°C)

Жылыту жүйесінің температуралық реттегішін «тах» қалпына бұраңыз.  
ЫСҚ температурасын реттегішті «тіп»-нен «тах» дейін үш рет бұраңыз.



## 13 Газ қысымын теңшеу

JAGUAR 11 және JAGUAR 24 модельді құралдар фабрикада қалаулы жылыту өнімділігін қамтамасыз ететіндей етіп реттелген. Өнімділікті жобаланған жылыту жүйесінің қажеттіліктеріне қарай реттеуге болады.



Газ қысымын бақылау үшін U-тәріздес манометрді газ клапанының тиісті штуцерлеріне қосу керек (13.1-сурет)

### 13.1 Шілтер шүмегіндегі максималды қысым

Қазанның шілтері жұмыс істеп тұрғанда шүмектегі максималды қысымды SW10-ды (сторінка 54) келтірілген мәндерді ескерумен бұрап реттеңіз.

### 13.2 Шілтер шүмегіндегі минималды қысым

Шілтер жұмыс істеп тұрғанда модуляция кабельдерін газ клапанының модуляция орауышынан ажыратыңыз. Газ клапанының пластикалық реттеу бұрамасын пайдалана отырып, оны жайпақ бұрауышпен бұрап, шілтер шүмегіндегі минималды қысымды реттеңіз. Теңшеуден кейін модуляция кабельдерін модуляция орауышына қосыңыз.

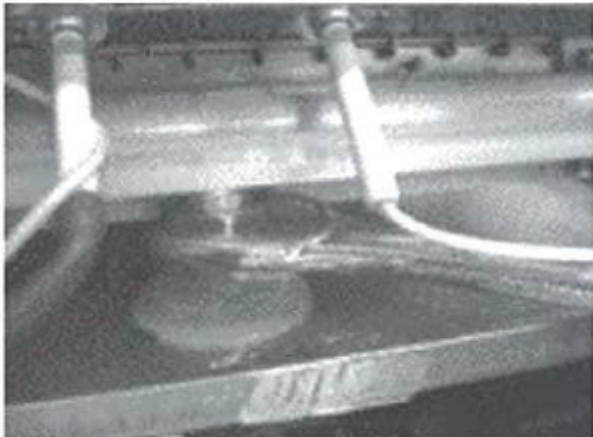
**Ескерту:** ЫСҚ-да қуаттылықты теңшеу талап етілмейді.

## 14 Газдың басқа типіне қайта баптау

### Газдың басқа типіне қайта баптау Jaguar 11/24

**Маңызды!** Газдың басқа типіне қайта баптауды Protherm фирмасы аттестаттаған маман ғана жүргізуі тиіс.

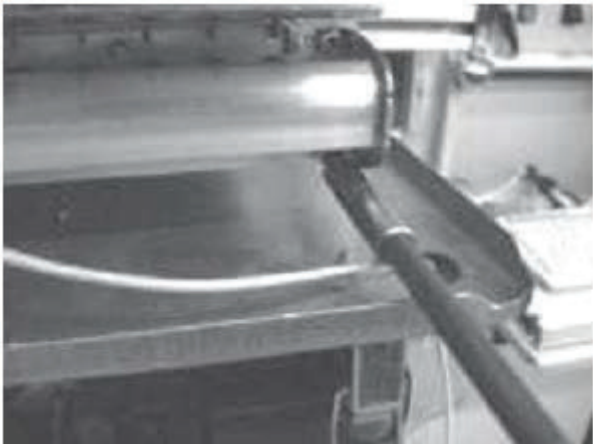
Қазанды газ және электрмен қамту көздерінен ажырату керек.  
Газ құбыры мен шілтер рампасы арасындағы салма сомынды АА30 кілттің көмегімен бұрап алыңыз.



Газ құбыры және газ клапаны арасындағы салма сомынды АА32 кілттің көмегімен бұрап алыңыз.



Шілтер мен шілтер рампасын қосып тұрған 4 бұраманы бұрауыштың көмегімен бұрап алыңыз.



Шілтердің жаңа рампасын (газ типін ескерумен таңдалатын) сол жолмен қайта орнына орнату керек.

Газ құбыры мен газ клапаны арасындағы салма сомынды АА32 кілттің көмегімен орнына бұраңыз.  
Газ құбыры мен шілтер рампасы арасындағы салма сомынды АА30 кілттің көмегімен бұраңыз.

Шілтер рампасының қажетті типін орнатқаннан кейін қазанды іске қосыңыз да, параметрлерді төменде көрсетілгендей теңшеңіз:

1- Бағдарламаланатын параметрлер мәзіріне газдың қажетті типін таңдаңыз

#### БАҒДАРЛАМАЛАНАТЫН ПАРАМЕТРЛЕР (СЕРВИСТІК КОД: 11)

ПАРАМЕТР №	ПАРАМЕТРДІ АНЫҚТАУ	ЗАУЫТТЫ Қ ТЕҢШЕУ	ТЕҢШЕУ ДИАПАЗОНЫ	ТҮЗЕЛЕТІН ПАРАМЕТРЛЕР МӘНІ
PP01	Газ типі Таңдау	0	0-1	0: ТГ 1: СМГ

2- Газдың қажетті типін ескерумен шілтер шүмегінде минималды және максималды қысым үшін қажетті теңшеуді жүргізіңіз.

- Шілтер шүмегішндегі минималды және максималды қысымды 13-бөлімдегідей теңшеңіз.
- Қазанның жұмысын тексеріңіз.

#### **Маңызды!**

Қазанды газдың басқа типіне қайта баптауды қайта баптау жинағында бар этикетканы қазанның негізгі сипаттамалары бар тақтайшаға жабыстырып белгілеу керек.

## 15 Бөлшектерді ауыстыру

### 15.0 Жалпы ақпарат

Бөлшектерді ауыстыруды құзыретті тұлға жүргізуі тиіс.

Кез келген бөлшекті ауыстырар алдында қазанды жлектрмен қамту көзінен ажырату, газ беруді қазанда орналасқан газбен қамтуды тоқтату кранының көмегімен тоқтату керек.

Электр қосылысы тетіктері оларды алап алдында электрмен қамту көзінен ажыратылғанына көз жеткізіңіз.

Егер басқасы көрсетілмесе, тетіктерді ауыстыру алуға кері тәртіппен жүргізіледі.

Кез келген бөлшекті ауыстырғаннан кейін газ герметикалылығына әрқашан тексеру керек және егер қажет болса бақылау құрылғыларына функционалдық тест жүргізу керек.

Бөлшектерді ауыстыруды жүзеге асыру үшін корпусстың алдыңғы панелін алу керек. Ол үшін корпусстың алдыңғы панелінің төменгі жағында орналасқан екі бұраманы бұрап алыңыз және ұстап тұрған қапсырмаларды босатыңыз. 8.1-суретті қараңыз.

Бөлшектерді ауыстыру үдерісін жеңілдету үшін бүйірлік панельдерді алуға болады. 10.3-суретті қараңыз.

Ол үшін бйірлік панельдерді қазанға бекітіп тұрған екі бұраманы бұрап алыңыз.

### 15.1 Қазанды босату

Кіріктірілген сорғы, кеңейткіш бак, сақтандырғыш-түсіру клапанын және қысым датчигін, гидравликалық контурды ауыстыру кезінде жылыту жүйесінің барлығын босату қажеттілігін болдырмау үшін қазанның сервистік крандарын жауып, орталықтан жылыту контурынан оқшаулауға болады. Қазанның гидравликалық контуры төгу вентилін ашу арқылы босатылады.

**ЕСКЕРТУ:** қазанды қайта толтырар алдында герметикалылықты қамтамасыз ету үшін клапан ұяшықтарын тазартыңыз.

Бөлшектерді ауыстырғаннан кейін жылыту контурының беру және кері құбыр желісіндегі сервистік крандарды ашыңыз, толтырыңыз, ауаны шығарыңыз және жылыту контурындағы қысымды көтеріңіз. 9.1-бөлімді қараңыз.

### 15.2 Қазанның ыстық су контурын босату

ЫСҚ контурын қазанда орналасқан суық су сервистік кранын жауып босатыңыз.

Ыстық су контурын босату үшін бір немесе бірнеше ыстық су кранын ашыңыз.

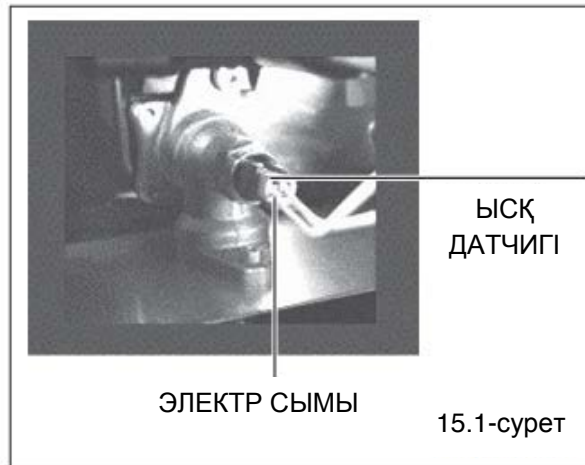
Бөлшектерді ауыстырғаннан кейін суық су сервистік кранын ашыңыз және ауаны шығару үшін араластырғыштың ыстық су кранын ақырын ашыңыз. Араластырғыштың ыстық су кранын жабыңыз да, жылыстауға тексеріңіз.

### 15.3 ЫСҚ датчигі

15.0-бөлімінде қол жеткізу рәсімін қараңыз.

ЫСҚ суы ыстық су гидроблогының сол жағында орналасқан. 15.1-суретті қараңыз, ЫСҚ контурының датчигінен электр сымдарды абайлап ажыратыңыз.

ЫСҚ датчигін 13 мм сомын кілтімен ажыратыңыз. Тығыздағыш төсеменің орналасу дұрыстығын тексеріп, жаңа ЫСҚ датчигін орнатыңыз. Электр сымды жаңа датчикке қайта қосыңыз.



### 15.4 Беру желісінің температура датчигі

Қолжеткізу рәсімін 15.0-бөлімінен қараңыз. Беру желісінің температура датчигі бастапқы жылуалмастырғыштың шығысындағы жану камерасының сол жағында орналасқан. 15.2-диаграмманы қараңыз.

Датчиктің бекітпесін құбырдан босатыңыз.

Электр сымды датчиктен ажыратыңыз.

Жаңа датчикті орнатыңыз.

Электр сымын қайта қосыңыз.



### 15.5 Желдеткіш

Қолжеткізу рәсімін 15.0-бөлімнен қараңыз.

Желдеткішті ауыстыру сипатталған 10.4-бөлімді қараңыз.

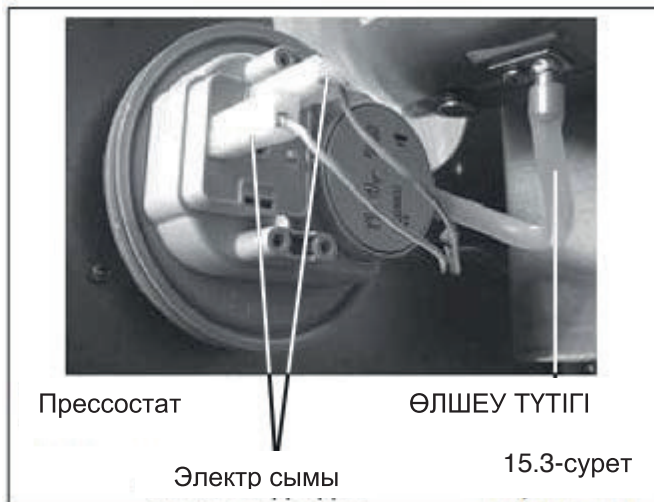
Жаңа желдеткішті кері тәртіппен орнатыңыз да, электр сым мен өлшек түтігін қайта қосыңыз.



## 15 Бөлшектерді ауыстыру

### 15.6 Прессостат

Қолжеткізу рәсімін 15.0-бөлімнен қараңыз. Прессостат кеңейткіш бактың үстінде орналасқан. 15.3-суретті қараңыз. Өлшеу түтігін алыңыз да, қай түтк қай ағытпаға қосылатынын белгілеп, электрсымды прессостаттан ажыратыңыз. Бекіту қапсырмасын босатып алыңыз. Алғанға кері тәртіппен қысымның жаңа пневматикалық релесін орнатыңыз.



### 15.7 Шілтер

Шілтерді ауыстыру сипатталған 10.4-бөлімді қараңыз. Қайта жинау кезінде пайдалану үшін барлық тығыздағыштар/төсемелерді сақтаңыз. 15.4-суретте көрсетілгендей етіп шілтер шүмегін алыңыз. Шілтердің жаңа рампасын орнатыңыз және бекітіңіз, ерқайсысында көрсетілген біріктіш өлшемі «Қазанның техникалық сипаттамасы» бөлімінде, 7-бет) көрсетілгенге пайдаланылатын газ типін ескерумен сәйкесетініне көз жеткізіңіз, Қажет болса, зақымдалған төсемелерді ауыстырыңыз. Шілтерді кері тәртіппен жинаңыз. Газдың жылыстауы мен қазанның дұрыс жұмысын тексеріңіз.



### 15.8 Басқару платасы

Қолжеткізу рәсімін 15.0-бөлімнен қараңыз. Электрмен қамтуды ажыратыңыз. Бақылау панелінің алдыңғы жағындағы екі алдыңғы ұстайтын қысқышты босатыңыз. 8.4-суретті қараңыз. Басқару платасы бар басқару блогының корпусын босатыңыз да абайлап түсіріңіз. 8.5-суретті қараңыз. Барлық терминалдардың орналасуын белгілеп, электр сымды басқару платасынан абайлап ажыратыңыз. Басқару платасын басқару блогына бекітетін төрт бұраманы бұрап алыңыз. Басқарудың жаңа платасын орнатуды алғанға кері тәртіппен, электрсымдары ұяшықтарды тығыз отырғанына назар аударып отырып орнатуы тиіс. Тексеріңіз және қажет болса потенциалметрлер мен DIP-ауыстырып-қосқыштарды реттеңіз, басқарудың ескі платасында болған мндерді орнатыңыз.

### 15.9 Сорғы қозғалтқыштарын ауыстыру

Қолжеткізу рәсімін 15.0-бөлімнен қараңыз. Қазан контурын 15.2-бөлімде көрсетілгендей босатыңыз. Бұрамаларды бұрап алыңыз. 15.5-суретті қараңыз. Қозғалтқыш қақпағын алыңыз және кабель жлектр сымды ажыратыңыз. Жаңа қозғалтқышты кері тәртіппен орнатыңыз, электр қосылыстарының дұрыс полярлығын сақтаңыз. Беру және кері қосылыстардағы сервистік крандарды қайта ашыңыз, қайтадан толтырыңыз, ауаны шығарыңыз және жүйедегі қысымды көтеріңіз. Жылыстауға тексеру жүргізіңіз.





## 15 Басқару платасы

### 15.10 Сорғының корпусы

Қолжеткізу рәсімін 15.0-бөлімнен қараңыз. 15.21-бөлімде сипатталғандай етіп қозғалтқышты алыңыз. Судың төмен қысым датчигін алыңыз. 15.9-бөлімді қараңыз.

15.10-бөлімде көрсетілгендей екінші жылуалмастырғышты алыңыз.

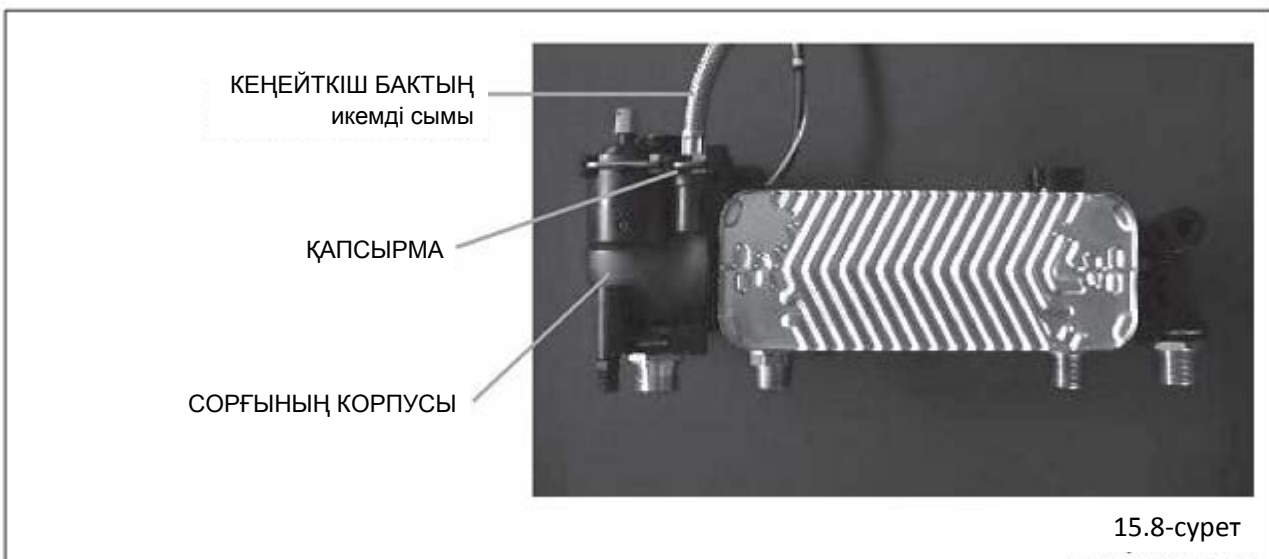
Сорғы корпусындағы қапсырманы босатып, кеңейткіш бак құбырын алыңыз, (қапсырма сырт жағында орналасқан, 15.8-суретті қараңыз).

Гидроблоктан қысым датчигі мен электрсымды ажыратыңыз. Торап сомындарын алыңыз (сақтандырғыш-түсіру клапаны және сорғының шығыс саңылауы).

Қазанның төменгі бөлігінде орналасқан сорғы мен гидроблоктан бекіту бұрамаларын алып тастаңыз. Сорғы торабын алыңыз.

Қапсырмаларды босатып, сорғы корпусын, автоматты ауа клапанын және мыс қосу тізбегін алыңыз. Осы бөлшектерді сорғының жаңа корпусына орнатыңыз.

Сорғының жаңа корпусын және тиісті бөлшектерді кері тәртіппен орнатыңыз, тығыздағыш төсемелердің герметикалылығы мен оларды орнату дұрыстығына, электр қосылыстардың дұрыс полярлылығына назар аударыңыз. Беру және кері қосылыстарда сервистік крандарды ашыңыз, қайтадан толтырыңыз, ауаны шығарыңыз және жүйедегі қысымды көтеріңіз. Жылыстауға тексеріңіз.



## 15 Бөлшектерді ауыстыру

### 15.11 Судың төмен қысым датчигі

Қолжеткізу рәсімін 15.0-бөлімнен қараңыз. Қазан контурын босатыңыз. 15.2-бөлімді қараңыз.

Судың төмен қысым датчигін қазанның алдыңғы оң жағынан орналастырыңыз және электр сымын ажыратыңыз. 15.9-суретті қараңыз.

Судың төмен қысым датчигін сағат тіліне қарсы бағытта бұрап алыңыз.

Жаңа датчикті алғанға кері тәртіппен орнатыңыз, барлық тығыздағыш элементтерге назар аударыңыз.

Қажет болса зақымдалған төсемелерді ауыстырыңыз.

Беру және кері қосылыстарда сервистік крандарды ашыңыз, қайта толтырыңыз, ауаны шығарыңыз және жүйедегі қысымды көтеріңіз. Жылыстауға тексеріңіз.



### 15.12 – Екінші жылуалмастырғыш

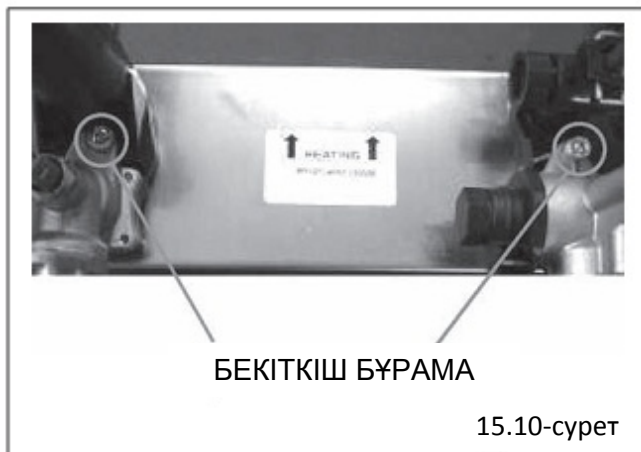
Қолжеткізу рәсімін 15.0-бөлімнен қараңыз. Қазан контурын босатыңыз. 15.2-бөлімді қараңыз.

Жылуалмастырғышты гидроблоктармен қосатын екі бұраманы алыңыз. 15.10-суретті қараңыз.

Сол жағында орналасқан ойықтан жылуалмастырғышты алып тастаңыз.

Тақтайшадағы нөмірлері сәйкесетінін тексеріп жаңа жылуалмастырғышты орнатыңыз және кері тәртіппен құрастыруды жүзеге асырыңыз, тығыздағыш элементтерді орналастыру мен оларды қажет болса ауыстыруға назар аударыңыз.

Беру және кері қосылыстарда сервистік крандарды ашыңыз, қайта толтырыңыз, ауаны шығарыңыз және жүйедегі қысымды көтеріңіз. Жылыстауға тексеріңіз.



### 15.13 Бастапқы жылуалмастырғыш

Қолжеткізу рәсімін 15.0-бөлімнен қараңыз.

Қазан контурын босатыңыз. 15.2-бөлімді қараңыз. 15.11-суретті қараңыз.

Бастапқы жылуалмастырғыш құбырларын бекітуге арналған қапсырмаларды алыңыз.

Жылытудың кері желісінің температурасының датчигін алыңыз.

Сорғы мен үшжүрісті клапанның құбырлық айыруын алыңыз.

Құбыр қосылыстарын бұзыңыз, қайта құрастыру кезінде пайдаланылатын тығыздағыш элементтерді сақтаңыз.

Жану камерасының қақпағын алыңыз. 10.4-бөлімді қараңыз.

Жылуалмастырғышты алға қарай тартып ақырын алыңыз, оқшаулауды зақымдап алмауға тырысыңыз.

Жаңа жылуалмастырғышты орнатыңыз және қазанды кері тәртіппен қайта құрастырыңыз, тығыздағыштардың тиісті орналасуына не болмаса қажет болса ауыстыруға назар аударыңыз.

Беру және кері қосылыстарда сервистік крандарды ашыңыз, қайта толтырыңыз, ауаны шығарыңыз және жүйедегі қысымды көтеріңіз. Жылыстауға тексеріңіз.

## 15 Бөлшектерді ауыстыру



### 15.14 Газ клапаны

Қол жеткізу рәсімін 15.0-бөлімнен қараңыз. Қазаның газбен қамтуы ажыратулы екеніне көз жеткізіңіз. Электр сымжы модуляция кабелінен ажратыңыз. Газ клапанының электр ағытпасын ажырату үшін бұраманы алыңыз.

Газ клапаны мен кірістегі манифольдты қосуды ажыратыңыз.

Өлшек түтігін алыңыз.

Екінші жинау кезінде пайдаланылатын тығыздағыштарды сақтаңыз.

Газ клапанының келтіруші келтеқұбыры мен газ келтірудің клапаны арасындағы негізгі газ қосылысын ажыратып, екінші рет жинау кезінде пайдалану үшін тығыздағыштарды сақтаңыз. 15.12-суретті қараңыз.

Газ клапанының бекіту бұрамалары мен қазанның төменгі жағындағы тығыздағыш төсемелерді алып тастаңыз.

15.13-суретті қараңыз.

Газ құбырын бұрыңыз да, газ клапанының торабын алыңыз.

Алғанға кері тәптіппен қайтадан орнатыңыз.

Модуляциялық орауышқа келтірілетін сымдардың полярлығы маңызды емес.

Газдың жылыстауы мен қазанның дұрыс жұмыс істеуін тексеріңіз.

Бөлшектерді ауыстыруды жүргізгеннен кейін табиғи газ үшін максималды және минималды мәндерді теңшеу керек. Олар JAGUAR 11/24 үшін 13,0 мбар/2,4 мбар және.

Газ клапанының теңшеулерін тексеріңіз және қажет болса оны қайта реттеуді жүргізіңіз, келесі қадамдарды орындаңыз:

### Ең аз реттеу

Газ клапанынан өлшеу түтігін алыңыз. Газ клапанының модуляциялық орауышынан бір келтіру сымын ажыратыңыз.

15.16-суретті қараңыз.

Газ клапанының шығыс саңылауында U-тәріздес манометрді қосыңыз.

Қазанның жұмыс режимін ауыстырып-қосқышты қысқы күйге орнатыңыз.

(Жылыту және ыстық су), 11.4-суретті қараңыз.

Жылытуды реттеу тұтқасын максималды мәнге орнатыңыз.

Газ клапанының реттегіш құрылғысынан қорғаныс қақпағын алыңыз.

Бұрауыштың көмегімен ішкі бұраманы сағат тілі бойымен бұраңыз: қысымды көтеру үшін;сағат тіліне қарсы: қысым мәнін төмендету үшін.

Тиісті реттеуді жүргізгеннен кейін – «Қазанның техникалық сипаттамасы» бөлімін 8-бетті қараңыз – электр сымын қайта қосыңыз және өлшеу түтігін орнына орнатыңыз.

### Максималды реттеу

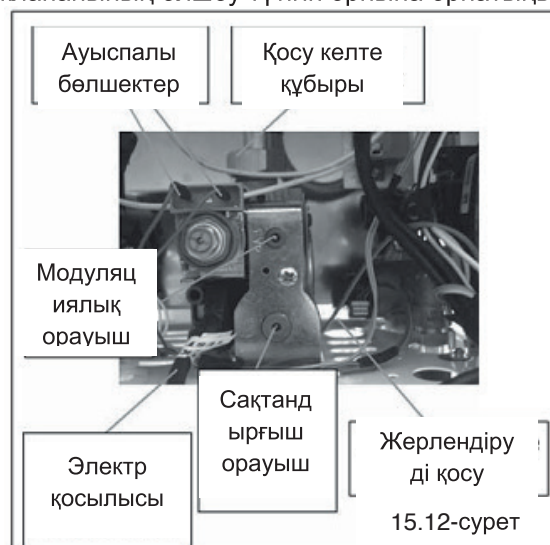
Газ клапанынан өлшеу түтігін алыңыз. 15.12-суретті қараңыз.

Газ клапанының реттегіш құралынан қорғаныс қақпағын алыңыз.

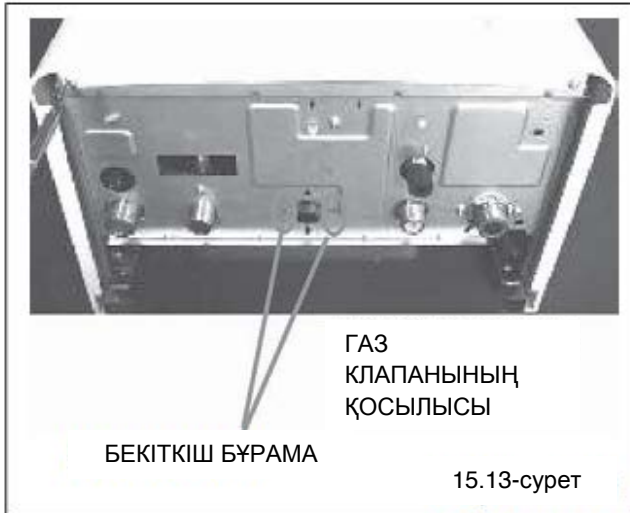
Шарды ұшталған затты пайдаланып, газ клапанының модуляциялық орауышының ішіне итеріңіз. Сомынды 10 мм кілттің көмегімен (іштегі шар бөлшекті еш қимылсыз ұстап тұрып) сағат тілі бойымен бұраңыз:

Қысымды көтеру үшін; сағат тіліне қарсы: қысымның мәнін түсіру үшін.

Түзетіп реттегеннен кейін «Қазанның техникалық сипаттамалары» бөлімін қараңыз. Соңында газ клапанының өлшеу түтігін орнына орнатыңыз.



## 15 Бөлшектерді ауыстыру



### 15.15 Кеңейткіш бак

Қолжеткізу рәсімін 15.0-бөлімнен қараңыз. Қазанның контурын босатыңыз. 15.2-бөлімді қараңыз. Кеңейткіш бактың икемді құбыр қосылысын ажыратыңыз. Қазанға кеңейткіш бакты бекітетін сомынды босатып, алыңыз.

Бүйірлік панельдерді шешіп алыңыз. Прессостатты алыңыз. 15.6-бөлімді қараңыз. Қажет болса мұржаны алыңыз.

Негізде орнатылған қазанның ойығынан кеңейткіш бакты алып шығыңыз, алғанға кері тәртіппен жаңасын орнатыңыз, бекітер алдында құбырлық қосылыстардың тығыздағы төсемелерінің дұрыс тұруына назар аударыңыз. Қажет болса тығыздағышты ауыстырыңыз.

Қысым датчигін пайдала отырып, кеңейткіш багы зарядының қысымы 1 барға тең екеніне көз жеткізіңіз.

Беру және кері қосылыстарда сервистік крандарды ашыңыз, қайта толтырыңыз, ауаны шығарыңыз және жүйедегі қысымды көтеріңіз. Жылыстауға тексеріңіз.



### 15.16 Апаттық термостат

Қолжеткізу рәсімін 15.0-бөлімнен қараңыз.

Алдшыңғы панельді, жану камерасының қақпағын және оң жақ бүйірлік панельді алыңыз.

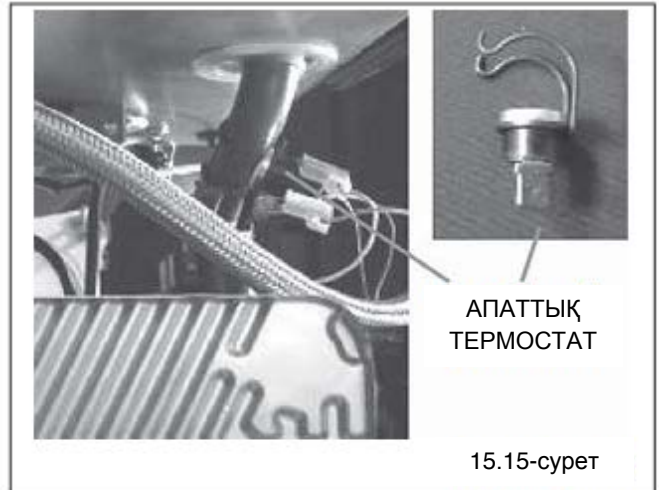
15.19-суретті қараңыз.

Апаттық термостатты қазанның сол жағынан алдына және бастапқы жылуалмастырғыштан оң жағынан орналастырыңыз.

Электр сымды термостаттан ажыратыңыз.

Термостаттың бекіту қапсырмаларын босатыңыз.

Термостатты алғанға кері тәртіппен орнатыңыз.



### 15.17 Сақтандыру-түсіру клапаны

Қолжеткізу рәсімін 15.0-бөлімнен қараңыз.

Қазанның контурын босатыңыз. 15.2-бөлімін қараңыз. 15.16-суретті қараңыз.

Шығыстағы кәріз құбырын ажыратыңыз.

R.H. гидроблогынан сақтандыру-түсіру клапанын бұрап алыңыз, қайта құрастыру кезінде пайдалану үшін о-тәріздес тығыздағы төсемені сақтап қойыңыз, қажет болса ауыстырыңыз.

Сақтандыру-түсіру клапанын алғанға кері тәртіппен орнына қайта орнатыңыз, жүйені толтырыңыз, ауаны шығарыңыз және барлық қосылыстардың герметикалылығына көз жеткізіп, қазанның қысымын көтеріңіз.





## 15 Бөлшектерді ауыстыру

### 15.18 Оң және сол жақ гидроблок

Қолжеткізу рәсімін 15.0-бөлімінен қараңыз. Қазанның контурын босатыңыз. 15.2-бөлімді қараңыз. Екінші жылуалмастырғышты алыңыз. 15.12-бөлімді қараңыз. Сорғы торабын алыңыз. 15.9 және 15.10-бөлімдерді қараңыз. Бекіту қапсырмаларын босатып, гидроблок секциясын алыңыз. Жылуалмастырғыштың шығу құбырларын босатыңыз және гидроблоктың соңл жақ секциясын алуды жеңілдету үшін құбырды бұрыңыз. Үшжүрісті клапан, электр сымы бар моторды ажыратыңыз, қапсырманы босатып, моторды алыңыз. 15.21-бөлімді қараңыз. Жылыту контурының шығыс қосылыстарын гидроблокпен бекітетін сомынды босатыңыз. ЫСҚ контурының датчигін ажыратыңыз. 15.3-бөлімді қараңыз. Гидроблоктың қалпын қазанға қатысты бекітетін бұраманы алыңыз. Гидроблоктың жаңа бөлшектерін алғанға кері тәртіппен орнатыңыз, тығыздағыш элементтердің орналасу дұрыстығына назар аударыңыз, қажет болса ауыстырыңыз. Беру және кері қосылыстардағы сервистік крандарды ашыңыз, толтырыңыз, ауаны шығарыңыз және жүйедегі қысымды көтеріңіз. Жылыстауға тексеріңіз.

### 15.19 Сүзгі

Қолжеткізу рәсімін 15.0-бөлімнен қараңыз. Қазанның контурын босатыңыз. 15.2-бөлімді қараңыз. Алу 10.6-бөлімде сипатталған. Гидроблокқа кірісде орналасқан сүзгіні алыңыз. Сүзгіні тазалаңыз немесе ауыстырыңыз. Бөлшектерді алғанға кері тәртіппен орнатыңыз, тығыздағыш элементтердің дұрыс орналасуына назар аударыңыз; зақымдалу орын алса, ауыстырыңыз. Беру және кері қосылыстардағы сервистік крандарды ашыңыз, толтырыңыз, ауаны шығарыңыз және жүйедегі қысымды көтеріңіз. Жылыстауға тексеріңіз.

### 15.20 Шығын датчигі

Қолжеткізу рәсімін 15.0-бөлімнен қараңыз. 15.17-суретті қараңыз. Шығын датчигін алыңыз. Датчикті алғанға кері тәртіппен орнатыңыз.





## 15 Бөлшектерді ауыстыру

### 15.21 Үшжүрісті клапаны бар мотор

Қолжеткізу рәсімін 15.0-бөлімнен қараңыз.

15.18-суретті қараңыз.

Қазан электрмен қамту көзінен АЖЫРАТУЛЫ екеніне көз жеткізіңіз.

Үшжүрісті клапаны бар моторға электр сымын ажыратыңыз.

Клапанды гидроблоктың сол жақ секциясымен қосатын қапсырмаларды босатыңыз.

Жаңа клапанды кері тәртіппен орнатыңыз, клапанның дұрыс орналасуын қамтамасыз етіңіз.



3 ЖҮРІСТІ КЛАПАНЫ  
БАР МОТОР

15.18-сурет

## 16 Қолмен тасымалдау

**МАҢЫЗДЫ:** келесі әрекеттерді орындау бір адамның мүмкіндіктерінен асып түсетін салмақты көтеруді талап етеді.

### **Тасымалдау кезінде сақтау үшін жалпы нұсқаулар**

Жабдықты көтеру әрекеті алдында орынды босатыңыз.

Жүкті көтерген кезде қауіпсіздік ережелерін сақтаңыз – арқаны тік ұстаңыз, аяқты пайдаланып еңкейіңіз. Жүкті өзіңізге барынша жақын ұстаңыз. Денені именіз, бірақ аяқтың орналасуын өзгертіп отырыңыз. Егер жүкті 2 адам көтерсе, көтеру кезіндегі қозғалысты үйлестіріңіз. Дененің/мойын-иық бөлігінің иілуін болдырмаңыз – алға/жан-жаққа иілмеңіз. Жақсылап ұстауды қамтамасыз ететін мықты қолғап кию ұсынылады, олар үшкір ұштардың болуынан ықтимал зақымданулардан қорғай алады. Қажет болғанда әрқашан көмекке жүгініңіз.

### **Жеткізу көлік құралынан қаптаманы алу**

Рәсімді 2 адам немесе 1 адам арбаны пайдаланумен жүргізу ұсынылады. Егер жүкті 1 адам көтерсе, жүкті қапсырып алып, еңкейтіп, жүк тасығышта қажетті қалыпта орналастырып қаптаманы дайындау керек.

Жүк тасығышта жабдықты тиісті белдіктермен бекіту ұсынылады.

Жүкті көтерген кезде қауіпсіздік ережелерін сақтаңыз – арқаны тік ұстаңыз, ауыртпалықты аяққа түсіріп, еңкейіңіз. Жүкті өзіңізге барынша жақын ұстаңыз. Егер жүкті 2 адам көтерсе, көтеру кезіндегі қозғалысты үйлестіріңіз. Қажет болғанда әрқашан көмекке жүгініңіз.

### **Қаптаманы жеткізу орнынан құрастыру орнына – бірінші қабатқа орын ауыстыру**

Рәсімді 2 адам немесе 1 адам арбаны пайдаланумен жүргізу ұсынылады. Егер жүкті 1 адам көтерсе, жүкті қапсырып алып, еңкейтіп, жүк тасығышта қажетті қалыпта орналастырып қаптаманы дайындау керек.

Жүк тасығышта жабдықты тиісті белдіктермен бекіту ұсынылады. Жүкті көтерген кезде қауіпсіздік ережелерін сақтаңыз – арқаны тік ұстаңыз, ауыртпалықты аяққа түсіріп, еңкейіңіз. Жүкті өзіңізге

барынша жақын ұстаңыз. Егер жүкті 2 адам көтерсе, көтеру кезіндегі қозғалысты үйлестіріңіз. Жабдықты көтеру әрекеті алдында орынды босатыңыз. Қазанды жүк тасығыштан алу кезінде жүкті қапсырып алыңыз, толық қауіпсіз қапсыруды қамтамасыз ету үшін алға еңкейтіңіз. Жүкті көтерген кезде қауіпсіздік ережелерін сақтаңыз – арқаны тік ұстаңыз, аяқты пайдаланып еңкейіңіз. Жүкті өзіңізге барынша жақын ұстаңыз. Денені именіз, бірақ аяқтың орналасуын өзгертіп отырыңыз. Шалынбай мұқият қозғалыңыз, дымқыл жерде тайып кету мүмкіндігін болдырмаңыз, баспалдақпен көтерілу кезінде абай болыңыз. Қажет болғанда әрқашан көмекке жүгініңіз.

### **Қаптаманы жеткізу орнынан құрастыру орнына – бірінші қабат және одан жоғары, жертөлеге орын ауыстыру**

Рәсімді 2 адам немесе 1 адам арбаны пайдаланумен жүргізу ұсынылады. Егер жүкті 1 адам көтерсе, жүкті қапсырып алып, еңкейтіп, жүк тасығышта қажетті қалыпта орналастырып қаптаманы дайындау керек.

Жүк тасығышта жабдықты тиісті белдіктермен бекіту ұсынылады. Жүкті көтерген кезде қауіпсіздік ережелерін сақтаңыз – арқаны тік ұстаңыз, ауыртпалықты аяққа түсіріп, еңкейіңіз. Жүкті өзіңізге барынша жақын ұстаңыз. Егер жүкті 2 адам көтерсе, көтеру кезіндегі қозғалысты үйлестіріңіз.

Дененің/мойын-иық бөлігінің иілуін болдырмаңыз – алға/жан-жаққа иілмеңіз. Жабдықты көтеру әрекеті алдында орынды босатыңыз. Қазанды жүк тасығыштан алу кезінде жүкті қапсырып алыңыз, толық қауіпсіз қапсыруды қамтамасыз ету үшін алға еңкейтіңіз. Жүкті көтерген кезде қауіпсіздік ережелерін сақтаңыз – арқаны тік ұстаңыз, ауыртпалықты аяққа түсіріп, еңкейіңіз. Денені именіз, бірақ аяқтың орналасуын өзгертіп отырыңыз. Шалынбай мұқият қозғалыңыз, дымқыл жерде тайып кету мүмкіндігін болдырмаңыз, баспалдақпен көтерілу кезінде абай болыңыз. Қажет болғанда әрқашан көмекке жүгініңіз.

### **Қаптаманы жеткізу орнынан құрастыру орнына – төбеге орын ауыстыру**

Жүкті 2 адамның көтеруі ұсынылады. Көтеру кезінде қозғалысты үйлестіріңіз. Дененің/мойын-иық бөлігінің иілуін болдырмаңыз – алға/жан-жаққа иілмеңіз. Жабдықты көтеру әрекеті алдында орынды босатыңыз. Шалынбай мұқият қозғалыңыз, дымқыл жерде тайып кету мүмкіндігін болдырмаңыз, баспалдақпен көтерілу кезінде абай болыңыз. Құралды төбеге орын ауыстырғани кезде 1 адам жабдықты қабылдау үшін төбеде, ал екіншісі құралды беру және ұстау үшін астында тұруы ұсынылады.

Жүкті көтерген кезде қауіпсіздік ережелерін сақтаңыз – арқаны тік ұстаңыз, ауыртпалықты аяққа түсіріп, еңкейіңіз. Жүкті өзіңізге барынша жақын ұстаңыз. Қажет болғанда әрқашан көмекке жүгініңіз. Қауіпсіз өту үшін төбеде қажетті жарық пен ежендік жабу қамтамасыз етілуі тиіс. Жүкті шатыр астындағы кеңістікке орын ауыстырар алдында оның ықтимал қаупін бағалау, қол жетімділіктің болуы, еден жабынының тұрақтылығы, жарық пен басқа факторларды назарда ұстау, қажетті шараларды қабылдау ұсынылады.

### **Құралдың қаптамасын ашу**

Қаптаманы ашуды екі адамның жүргізгені жөн. Жұмыс алаңы бос болуы керек. Қораптың астыңғы бөлігін кесіп, картон жаппаларды ашу, қазанды арздап алға қарай еңкейтіп, сырғыту қозғалысы арқылы қазанды алып шығу ұсынылады. Жүкті көтерген кезде қауіпсіздік ережелерін сақтаңыз – арқаны тік ұстаңыз, ауыртпалықты аяққа түсіріп, еңкейіңіз. Жүкті өзіңізге барынша жақын ұстаңыз. Қажет болғанда әрқашан көмекке жүгініңіз. Қаптаманы талапқа сәйкес жою керек. Жақсылап ұстауды қамтамасыз ететін мықты қолғап кию ұсынылады, олар үшкір ұштардың болуынан ықтимал зақымданулардан қорғай алады.

### **Құралды соңғы құрастыру үшін орналастыру – кедергінің болмауы.**

Қаптаманы ашқаннан кейін құралды бір адам көтере алады. Құралды орнына бекітер алдында қабырғаға қапсырманы жақсылап бекітіңіз. Құралды алдынан және бүйірінен жақсылап қапсырыңыз, жоғары

көтеріңіз, тұрақты балансқа қол жеткізуді қамтамасыз етіңіз және құрастыру планкасына қажетті орынға дейін жоғары көтеріңіз. Жүкті көтерген кезде қауіпсіздік ережелерін сақтаңыз – арқаны тік ұстаңыз, ауыртпалықты аяққа түсіріп, еңкейіңіз. Денені имеңіз, бірақ аяқтың орналасуын өзгертіп отырыңыз. Көтеру кезінде артқа аууды болдырмау үшін қазанды өзіңізге барынша жақын ұстаңыз. Жүктемені біркелкі бөлу үшін үйлескен қозғалысты қамтамасыз етіңіз. Қажет болғанда әрқашан көмекке жүгініңіз. Жақсылап ұстауды қамтамасыз ететін мықты қолғап кию ұсынылады, олар үшкір ұштардың болуынан ықтимал зақымданулардан қорғай алады.

### **Құралды соңғы құрастыру үшін – жұмыс үстелінің үстіне орналастыру – өтудің болжанған қиындықтары және т.б.**

Қаптаманы ашқаннан кейін құралды бір адам көтере алады. Құралды орнына орнына қояр алдында қабырғаға қапсырманы жақсылап бекітіңіз. Құралды алдынан және бүйірінен жақсылап қапсырыңыз, жоғары көтеріңіз, тиімді болса жұмыс үстелінің үстіне қойыңыз. Тұрақты балансқа қол жеткізуді қамтамасыз етіңіз және құрастыру планкасына қажетті орынға дейін жоғары көтеріңіз. Егер құрастыру планкасында орналастыруды екі адам жүргізсе, қазанды алдынан, бүйірінен және қазан негізінің астынан жақсылап қапсырып алуды қамтамасыз етіңіз. Жүктемені біркелкі бөлу үшін екі жұмыскердің үйлескен қозғалысын қамтамасыз етіңіз. Жүкті көтерген кезде қауіпсіздік ережелерін сақтаңыз – арқаны тік ұстаңыз, ауыртпалықты аяққа түсіріп, еңкейіңіз. Денені имеңіз, бірақ аяқтың орналасуын өзгертіп отырыңыз. Көтеру кезінде артқа аууды болдырмау үшін қазанды өзіңізге барынша жақын ұстаңыз. Дененің/мойын-иық бөлігінің иілуін болдырмаңыз – алға/жан-жаққа иілмеңіз. Қажет болғанда әрқашан көмекке жүгініңіз. Жақсылап ұстауды қамтамасыз ететін мықты қолғап кию ұсынылады, олар үшкір ұштардың болуынан ықтимал зақымданулардан қорғай алады.

### **Құралды соңғы құрастыру үшін – құрастыру орнымен шектелген бөліктің ішіне орналастыру және т.б.**

Қаптаманы ашқаннан кейін құралды бір адам көтере алады. Құралды орнына орнына қояр алдында қабырғаға қапсырманы жақсылап бекітіңіз. Құралды алдынан және бүйірінен жақсылап қапсырыңыз, жоғары көтеріңіз, тиімді болса жұмыс үстелінің үстіне қойыңыз. Тұрақты балансқа қол жеткізуді қамтамасыз етіңіз және құрастыру планкасына қажетті орынға дейін жоғары көтеріңіз. Егер құрастыру планкасында орналастыруды екі адам жүргізсе, қазанды алдынан, бүйірінен және қазан негізінің астынан жақсылап қапсырып алуды қамтамасыз етіңіз. Жүктемені біркелкі бөлу үшін екі жұмыскердің үйлескен қозғалысын қамтамасыз етіңіз. Егер орналастыруды бір адам жүргізсе қазанды негіздің астынан жақсылап ұстау ұсынылады. Жүкті көтерген кезде қауіпсіздік ережелерін сақтаңыз – арқаны тік ұстаңыз, ауыртпалықты аяққа түсіріп, еңкейіңіз. Денені именіз, бірақ аяқтың орналасуын өзгертіп отырыңыз. Көтеру кезінде артқа аууды болдырмау үшін қазанды өзіңізге барынша жақын ұстаңыз. Қажет болғанда әрқашан көмекке жүгініңіз. Жақсылап ұстауды қамтамасыз ететін мықты қолғап кию ұсынылады, олар үшкір ұштардың болуынан ықтимал зақымданулардан қорғай алады.

### **Құралды соңғы құрастыру үшін орналастыру – шатыр астындағы кеңістікте шектеулі жердегі құрастыру.**

Қаптаманы ашқаннан кейін құралды бір адам көтере алады. Құралды алдынан және бүйірінен жақсылап қапсырыңыз, жоғары көтеріңіз, тұрақты балансқа қол жеткізуді қамтамасыз етіңіз және құрастыру планкасына қажетті орынға дейін жоғары көтеріңіз. Егер құрастыру планкасында орналастыруды екі адам жүргізсе, қазанды алдынан, бүйірінен және қазан негізінің астынан жақсылап қапсырып алуды қамтамасыз етіңіз. Жүктемені біркелкі бөлу үшін екі жұмыскердің үйлескен қозғалысын қамтамасыз етіңіз. Егер орналастыруды бір адам жүргізсе қазанды негіздің астынан жақсылап ұстау ұсынылады. Жүкті көтерген кезде қауіпсіздік ережелерін сақтаңыз – арқаны тік ұстаңыз, ауыртпалықты аяққа түсіріп, еңкейіңіз. Денені именіз, бірақ аяқтың орналасуын өзгертіп отырыңыз. Көтеру кезінде артқа аууды болдырмау үшін қазанды өзіңізге барынша жақын ұстаңыз. Қажет болғанда әрқашан көмекке жүгініңіз. Жақсылап ұстауды қамтамасыз ететін мықты қолғап кию ұсынылады, олар үшкір ұштардың болуынан ықтимал зақымданулардан қорғай алады. Жүкті шатыр астындағы кеңістікке орын ауыстырар алдында оның ықтимал қаупін бағалау, қол жетімділіктің болуы, еден жабынының тұрақтылығы, жарық пен басқа факторларды назарда ұстау, қажетті шараларды қабылдау ұсынылады.







РФ-да өнім беруші:  
Вайлант Груп Рус ЖШҚ  
Мекенжайы:  
123423, Ресей, Мәскеу қ.,  
Народное ополчение к-су, 34, 1-ғим.  
Тел.: +7(495)788-45-44  
Факс: +7(495)788-45-65  
Эл.пошта: [info@protherm-ru.ru](mailto:info@protherm-ru.ru)  
[www.protherm.ru](http://www.protherm.ru)

**Өндіруші:**  
Protherm Company by  
Türk DemirDöküm Fabrikaları Company  
4 Eylül Mah. İsmet İnönü  
Cad. No: 245, 11300  
Bozüyük-Bilecik/Turkey

Беларусь Республикасындағы  
«Vaillant GmbH» өкілдігі Мекенжайы:  
220108, Беларусь Республикасы,  
Минск қаласы, Казинца көшесі, 92-үй,  
1-корпус, 3-бөлме (16-кеңсе)

